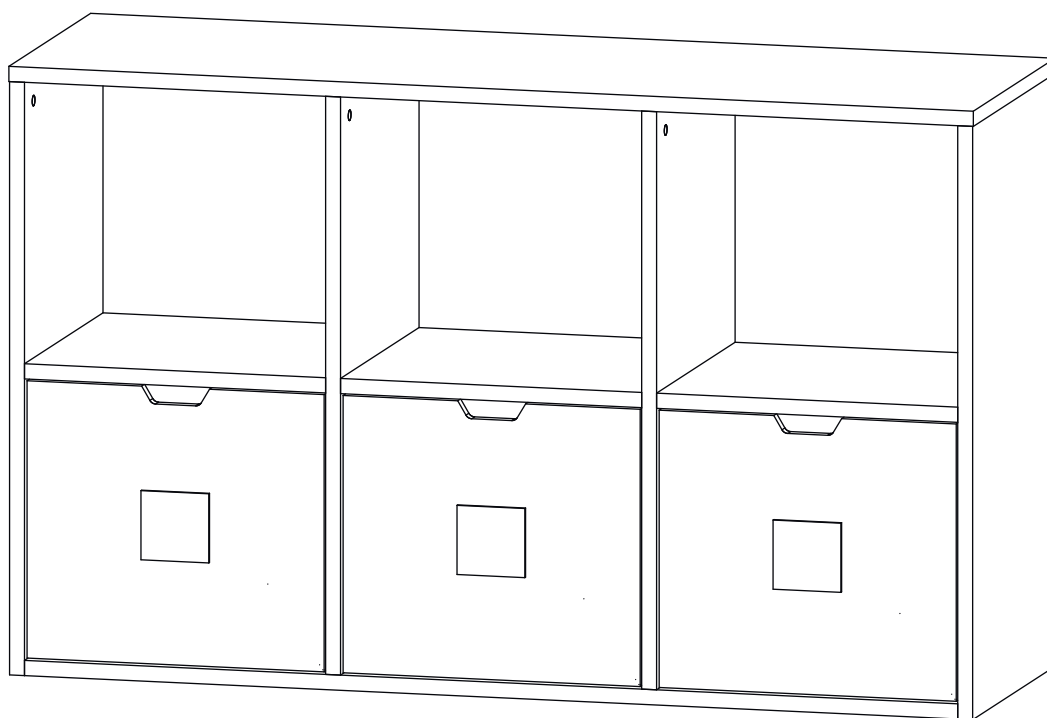


# Инструкция по сборке

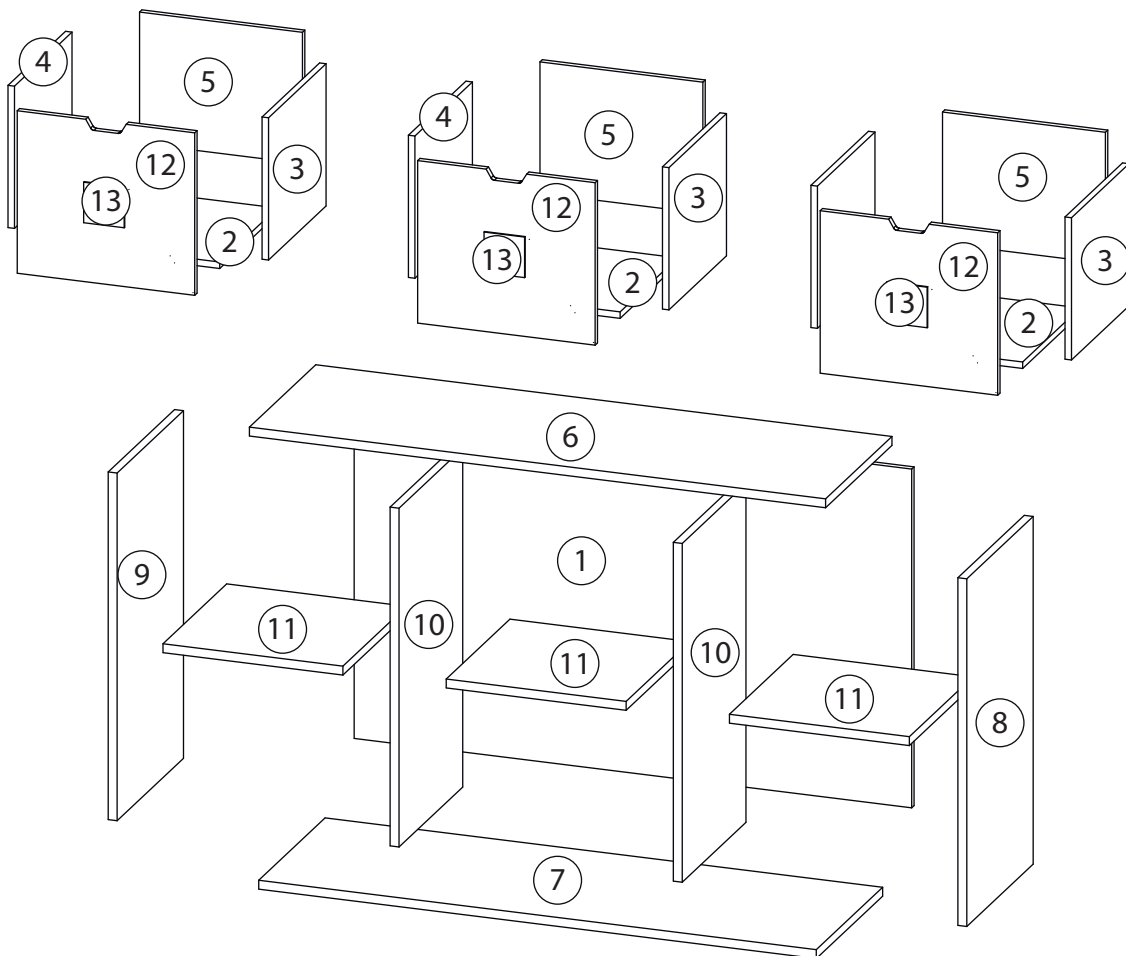
Kids

Стеллаж - 12



# Детали

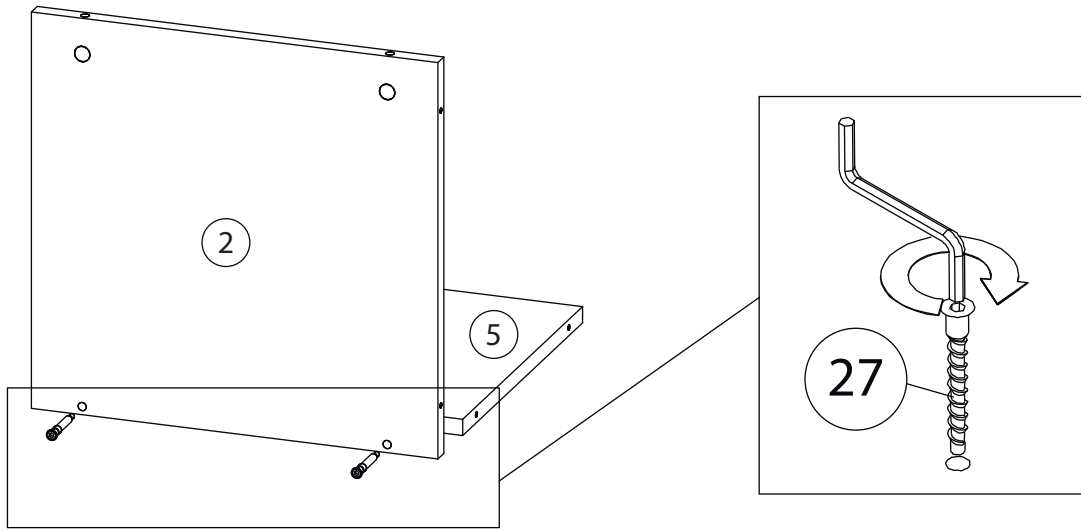
Поз.	Наименование	Кол-во	Длина	Ширина
1	Фронтальная	1	1376	836
2	Дно ящика	3	402	390
3	Бок. ящ. правая	3	390	351
4	Бок. ящ. левая	3	390	351
5	Задн. пан. ящика	3	402	324
6	Горизонтальная	1	1422	450
7	Горизонтальная	1	1376	450
8	Вертикальная	1	858	450
9	Вертикальная	1	858	450
10	Вертикальная	2	836	432
11	Горизонтальная	3	444	432
12	Фасад ящика	3	401	438
13	Фигурка	3	100	100



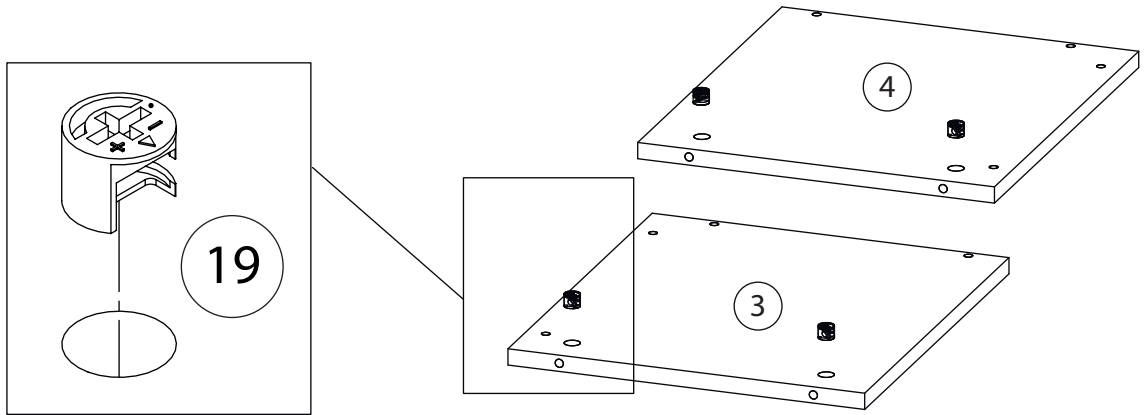
# Фурнитура

				
14	15	16	17	18
<u>Заглушка</u> Ø13	<u>Заглушка</u> Ø17-20	<u>Подпятник</u>	<u>Крепежный уголок</u>	<u>Саморез 3,5x16</u>
				
19	20	21	22	
<u>Эксцентрик</u>	<u>Направляющие скрытого монтажа</u>	<u>Шкант бук</u>	<u>Шток эксцентрика</u>	
				
23	24	25	26	27
<u>Стяжка VB35</u>	<u>Винт для стяжки</u> VB35	<u>Гвоздь 1,6x25</u>	<u>2-х сторонний</u> СКОТЧ	<u>Евровинт 7x50</u>

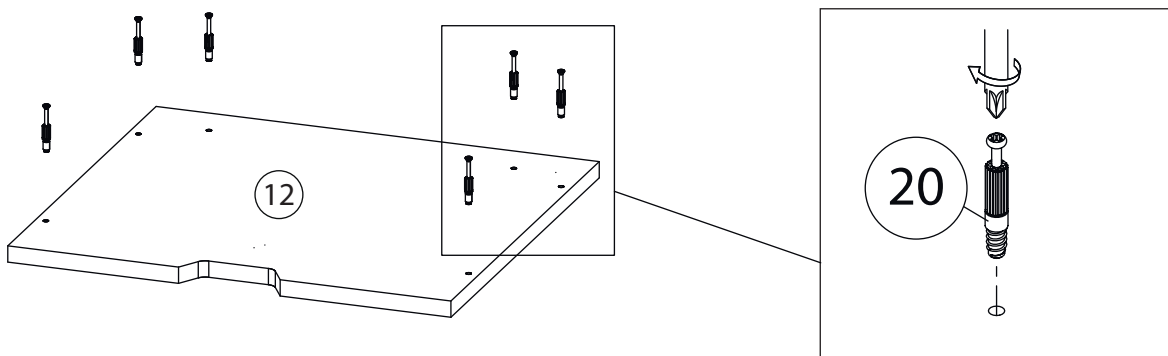
# 1



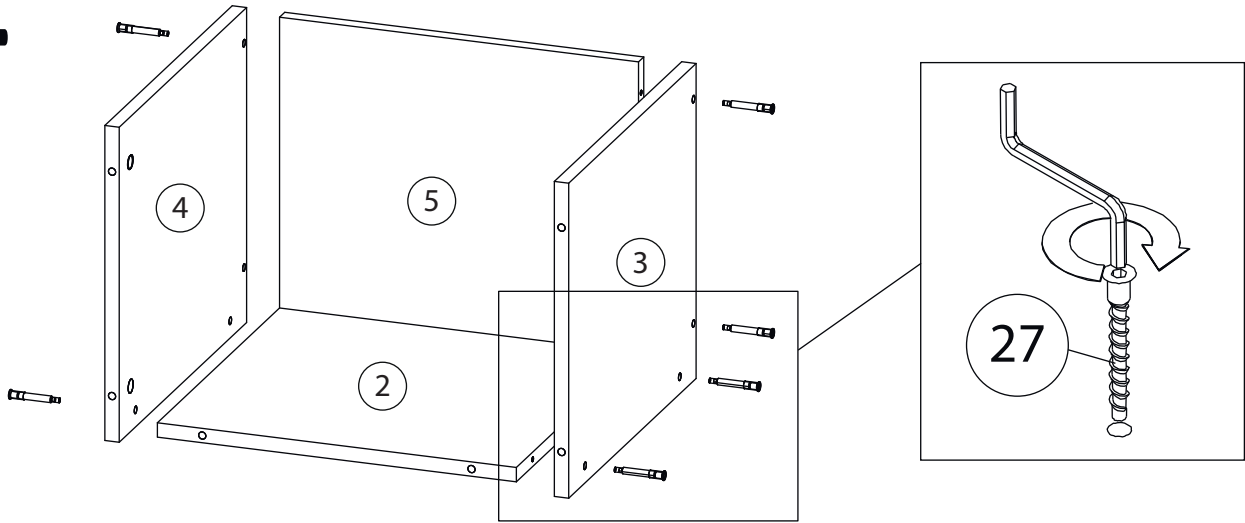
# 2



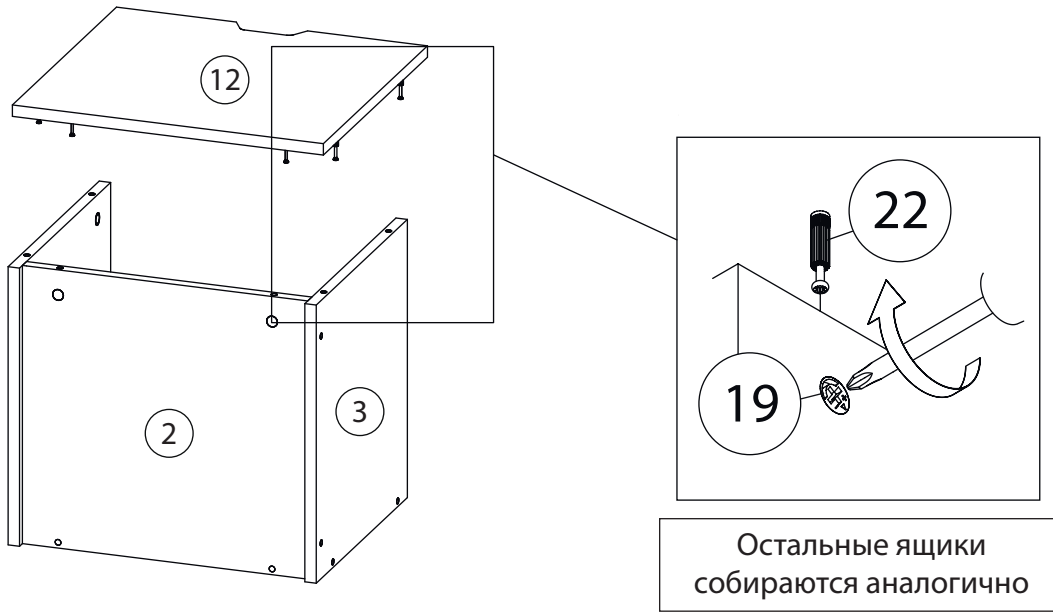
# 3



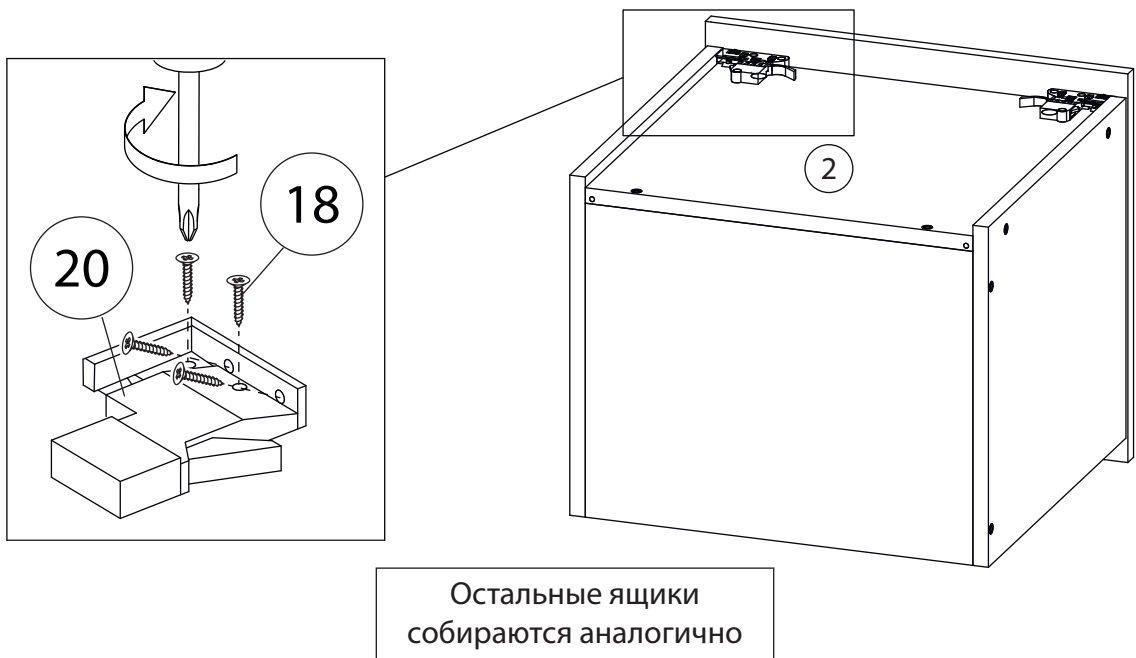
# 4



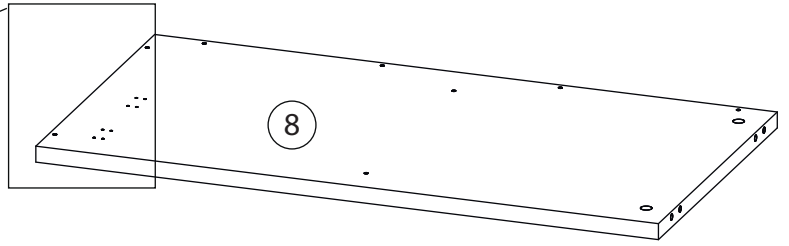
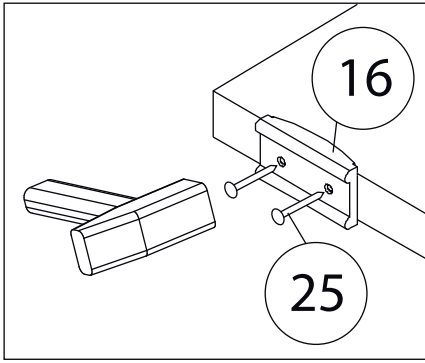
# 5



# 6

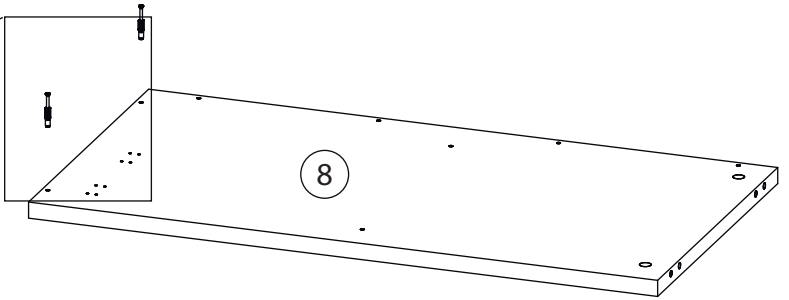
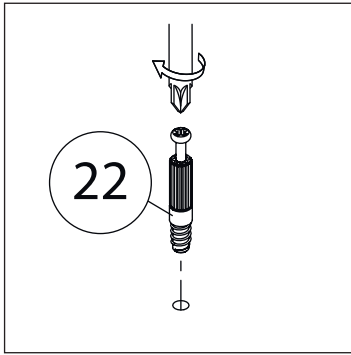


# 7



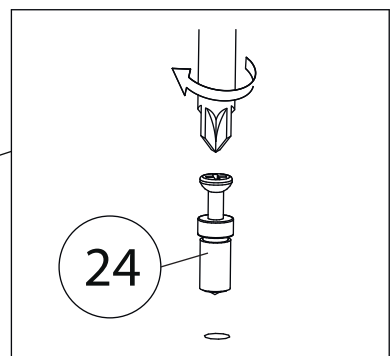
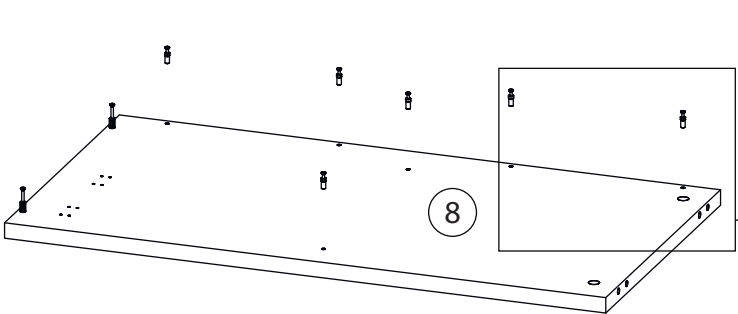
Бок левый ( 9 )  
собирается зеркально

# 8



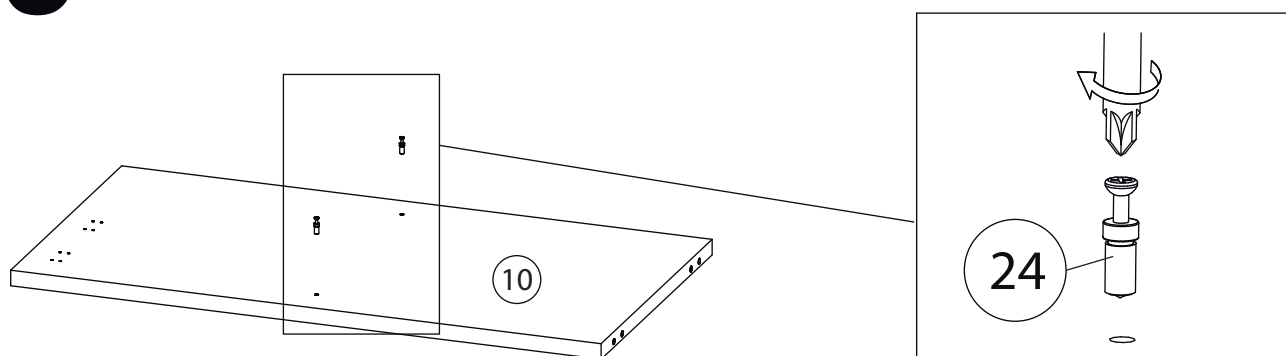
Бок левый ( 9 )  
собирается зеркально

# 9

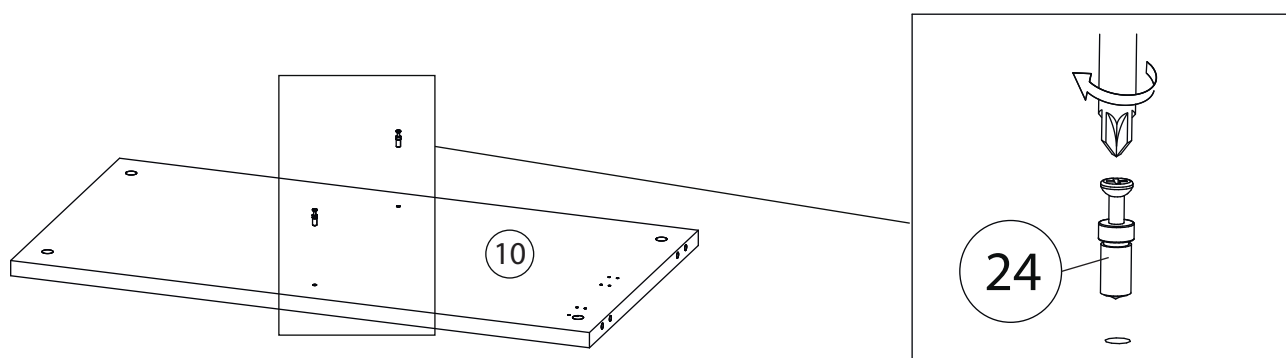


Бок левый ( 9 )  
собирается зеркально

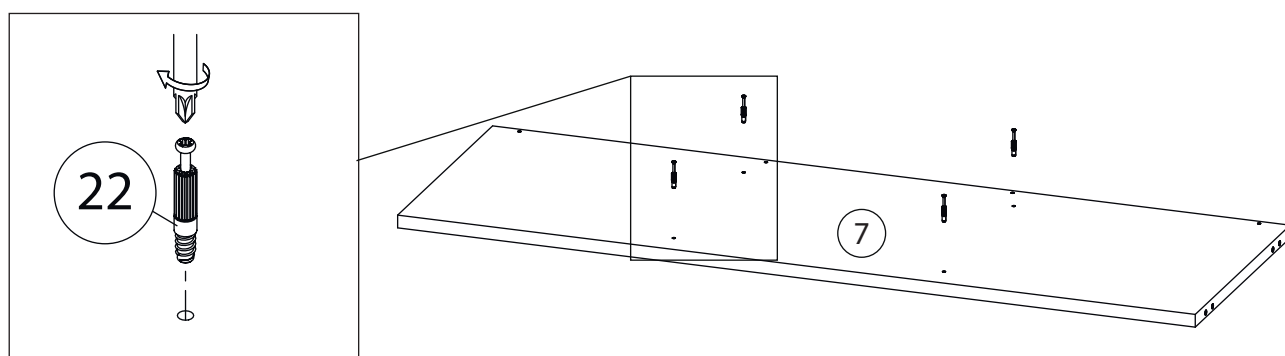
# 10



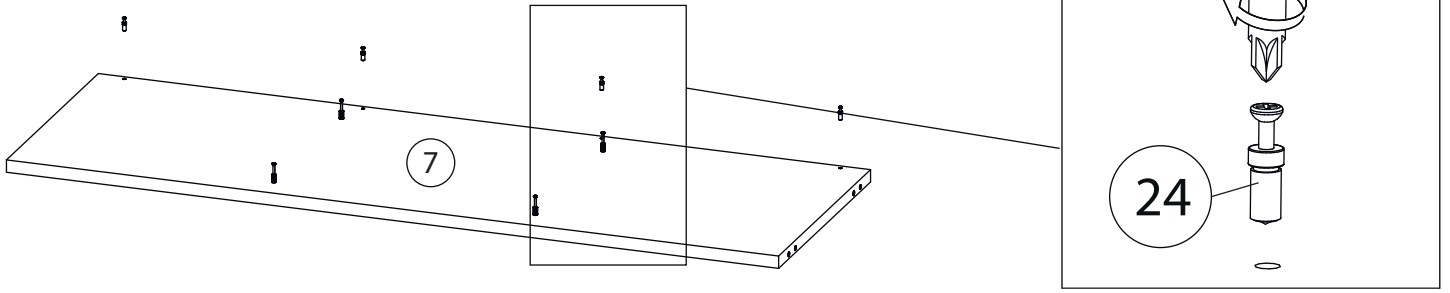
# 11



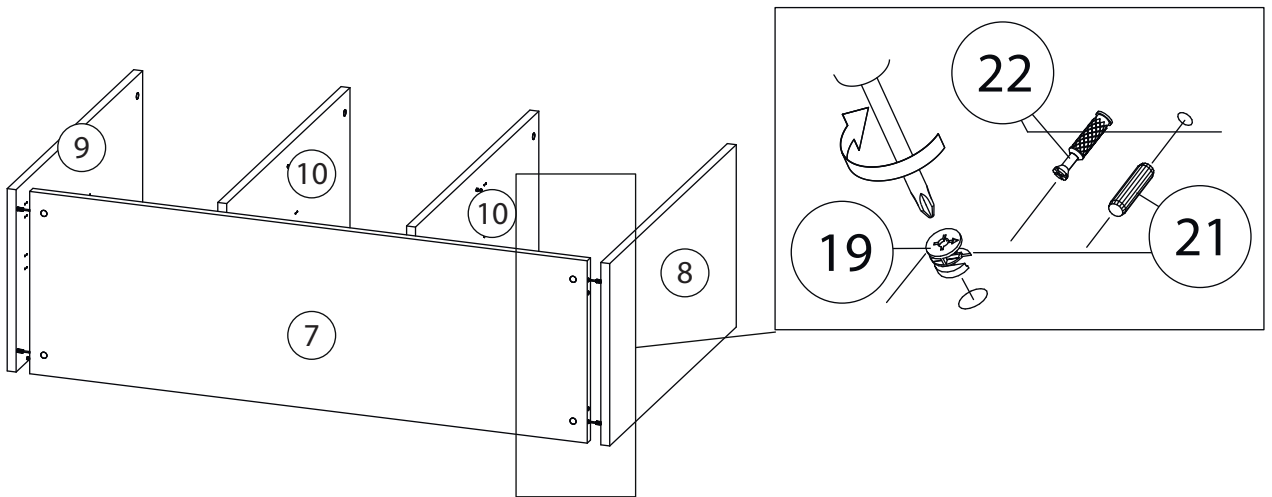
# 12



# 13

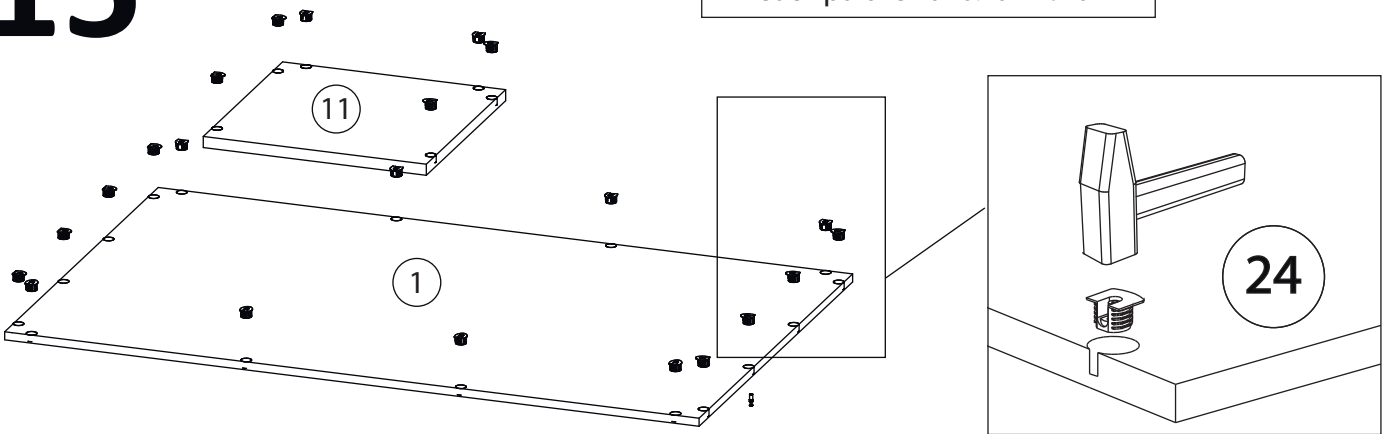


# 14

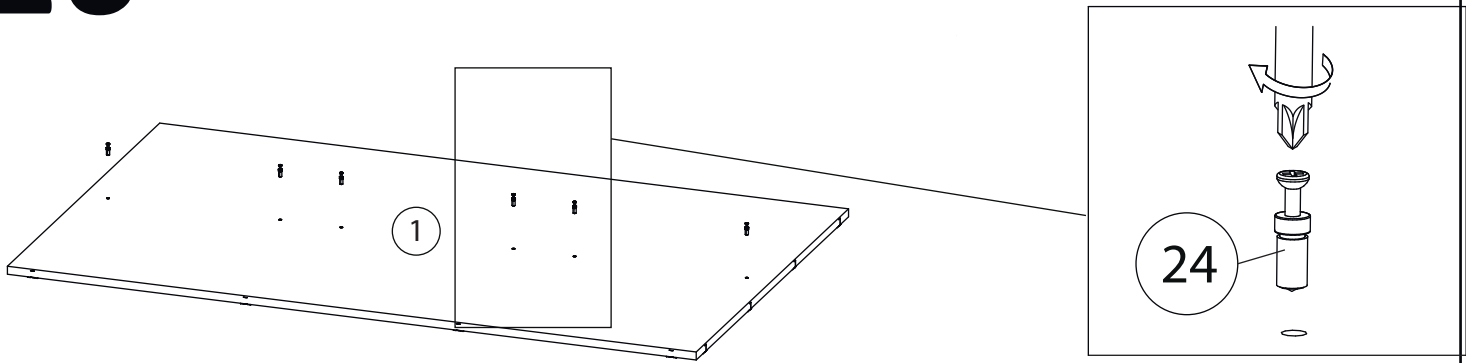


# 15

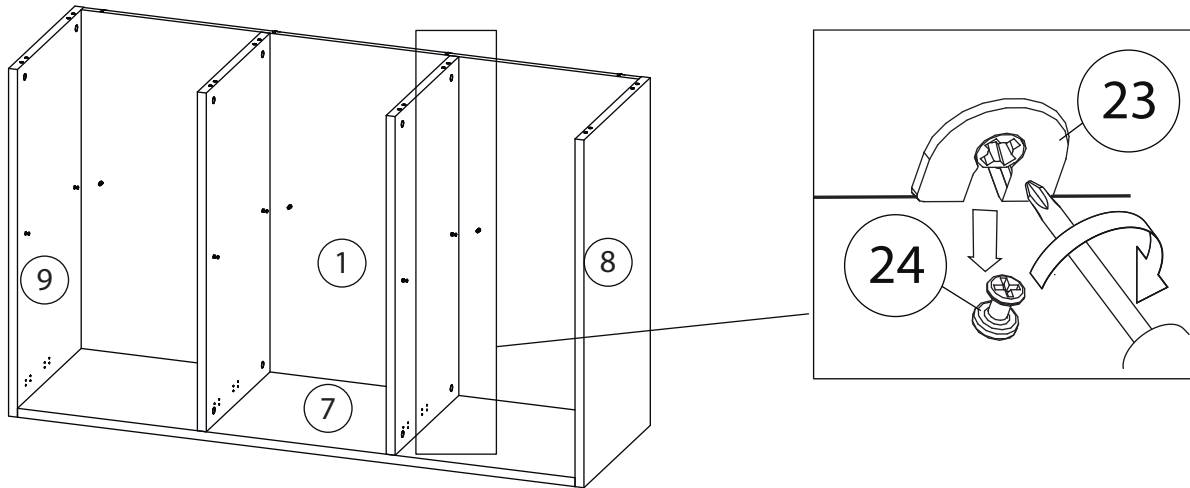
Остальные горизонталы ( 11 )  
собираются аналогично



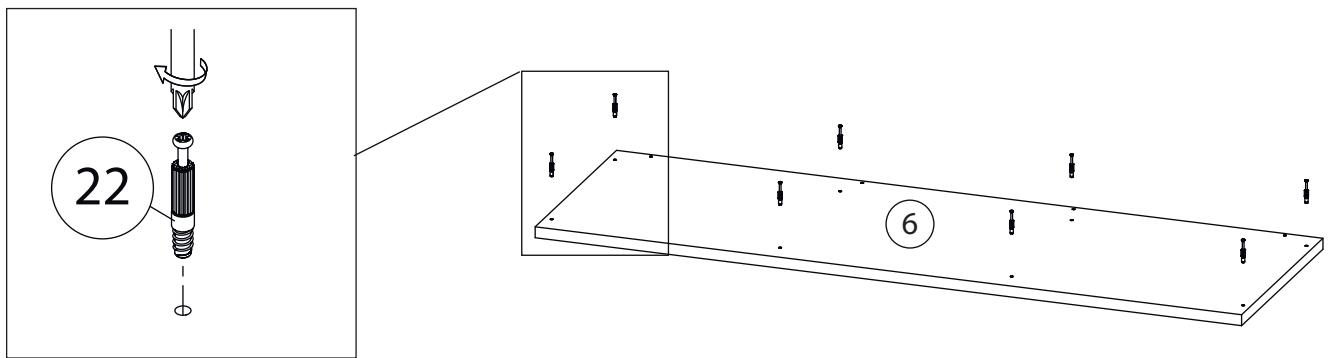
# 16



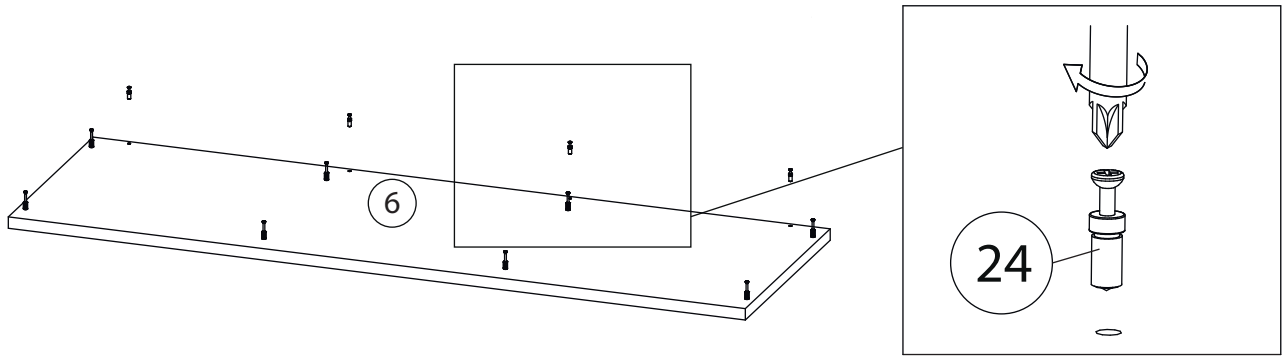
# 17



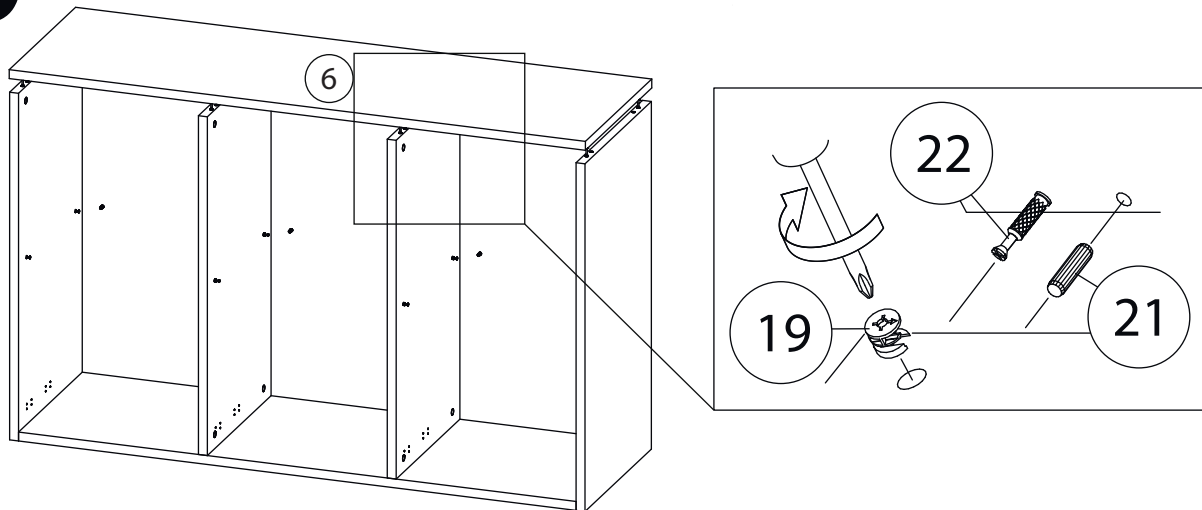
# 18



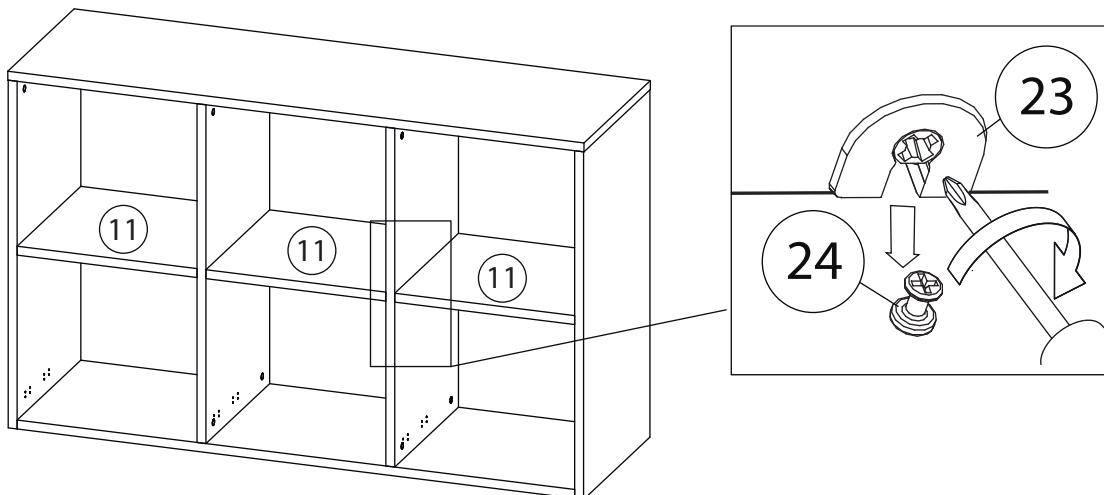
# 19



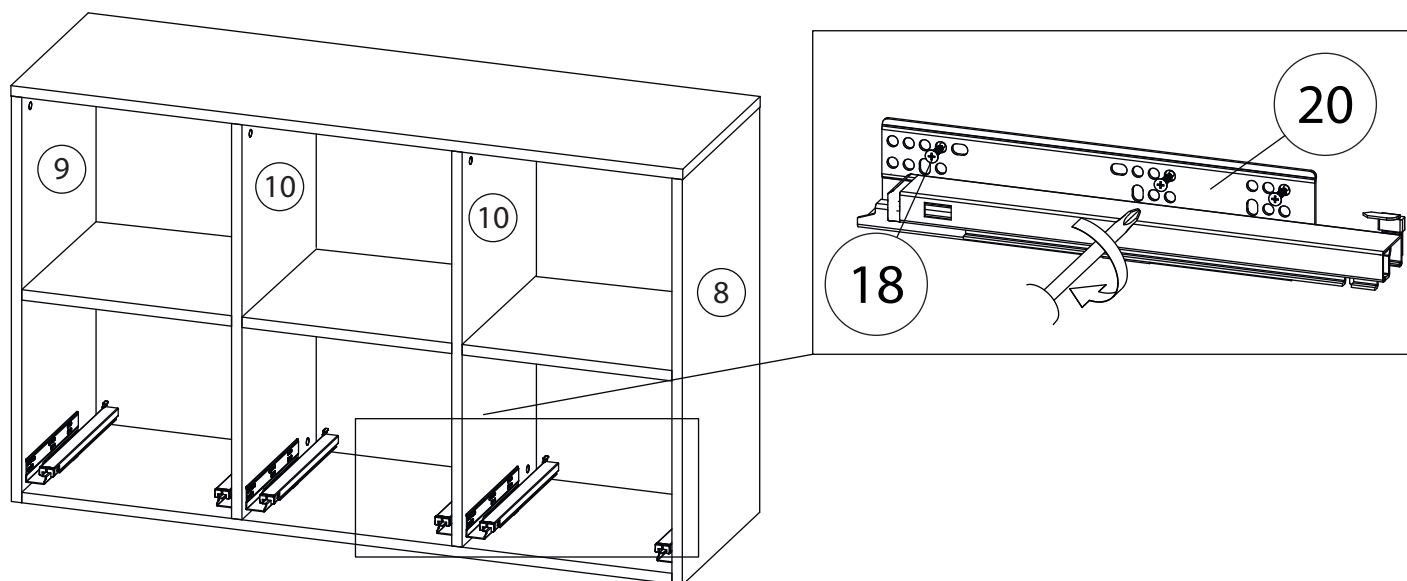
# 20



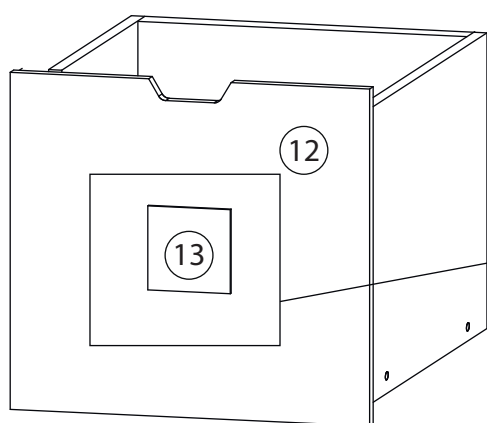
# 21



# 22

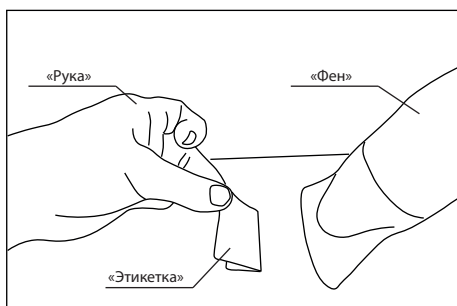


# 23

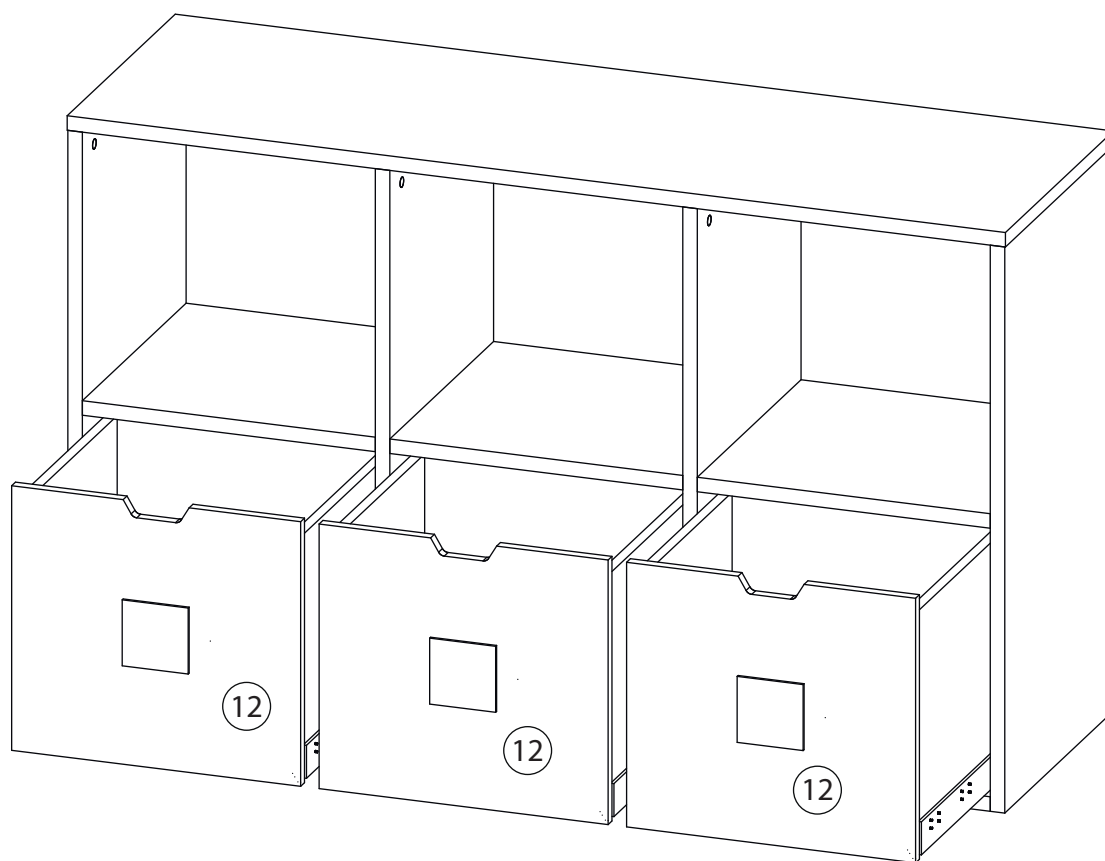
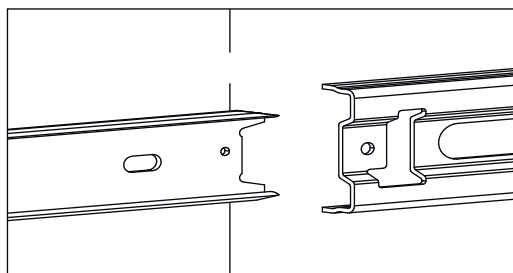


На заключительном этапе, 2-х сторонний скотч (26) наклеить на декоративный фрагмент (13) с нелицевой стороны. Снять защитный слой со скотча, приклеить декоративные фрагменты на (12) фасад ящика.

# 24



Удалить с детали этикетки со штрихкодом при помощи фена.



Заклеить технические отверстия заглушками.