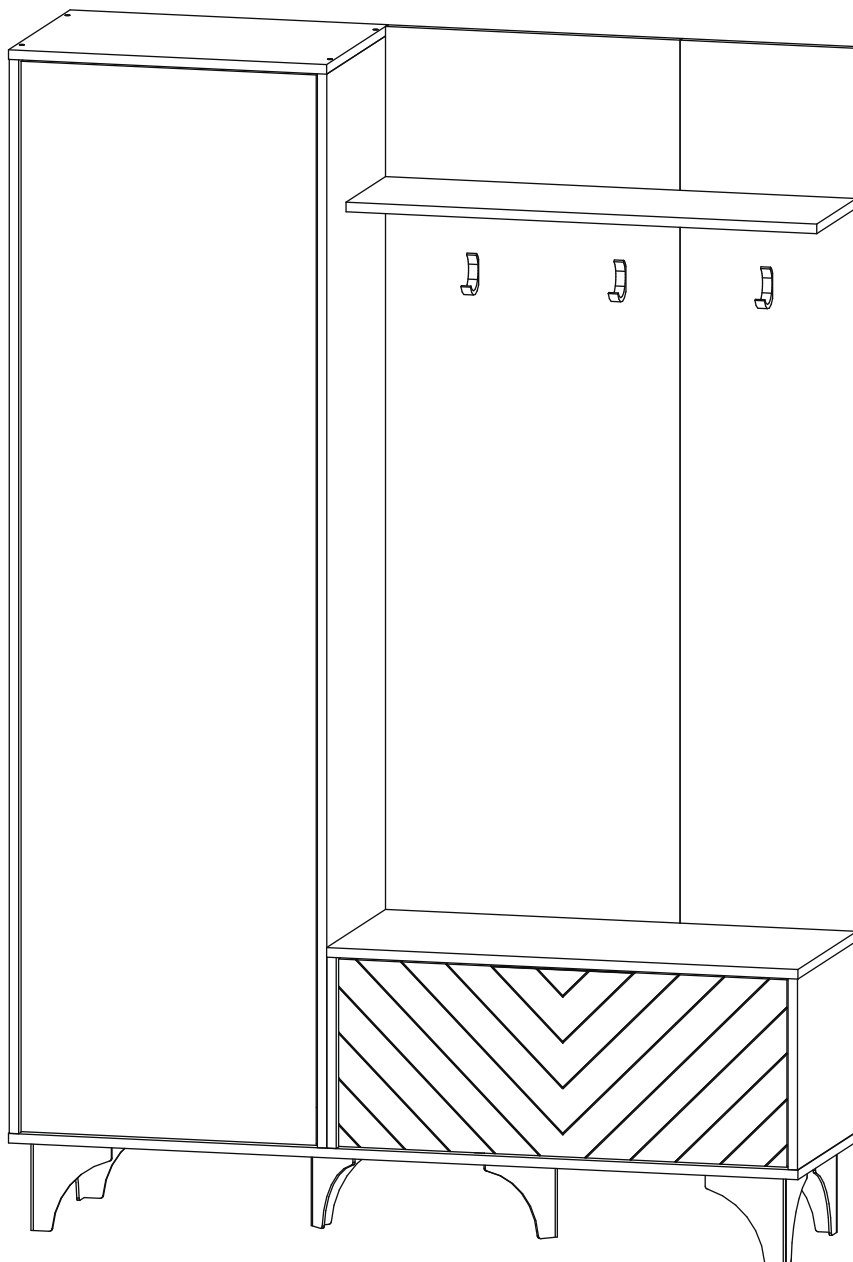


# Инструкция по сборке

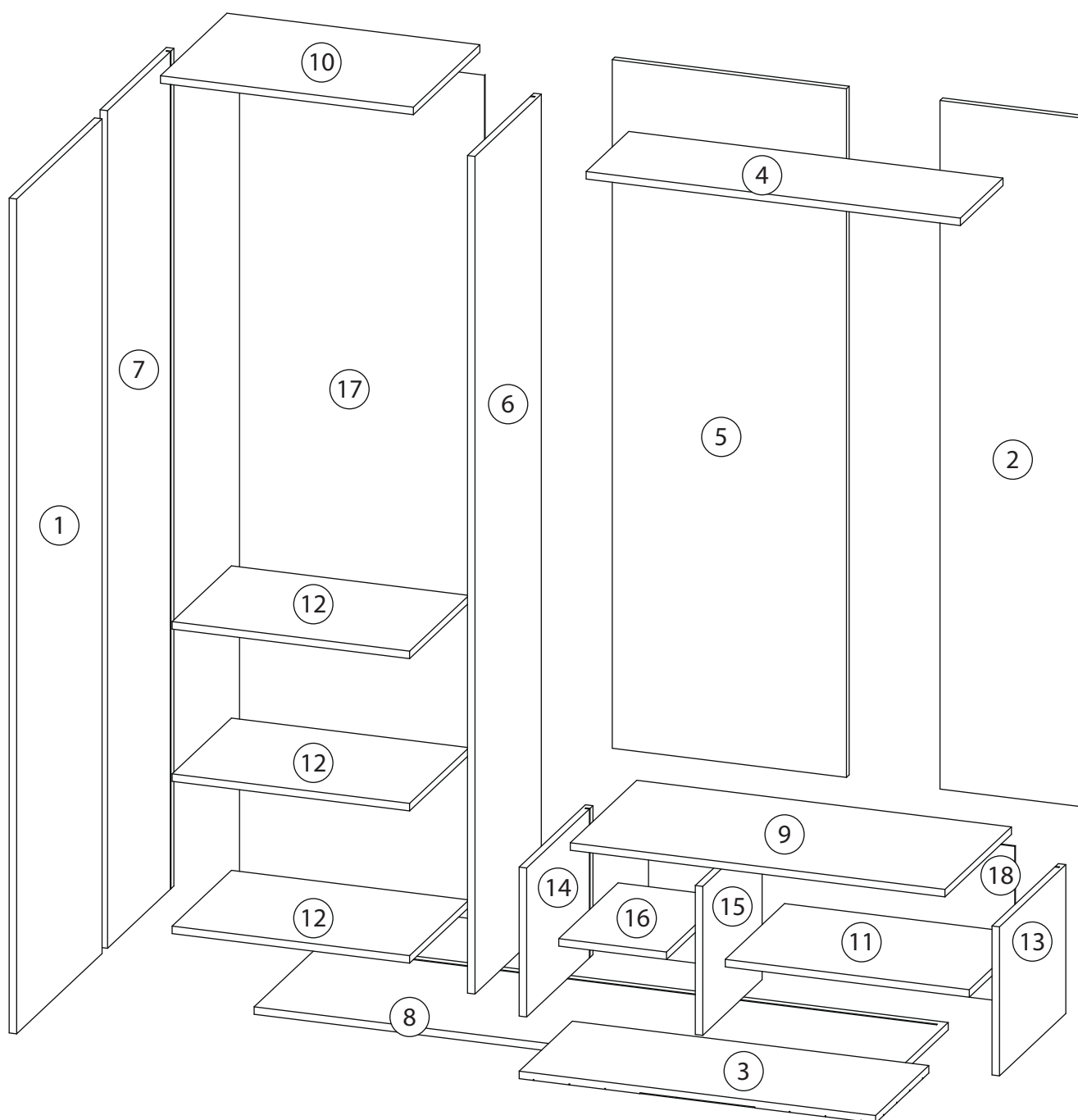
## Ролекс

### Прихожая

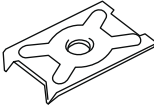
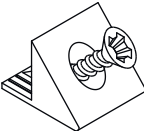
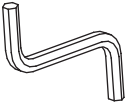


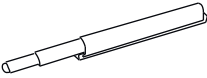
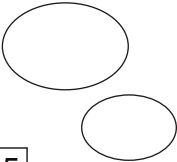

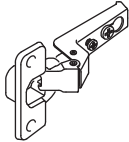
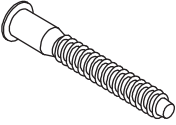
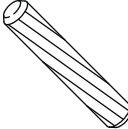
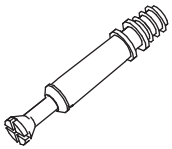

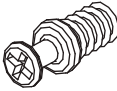
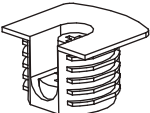

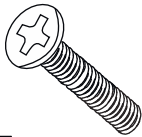
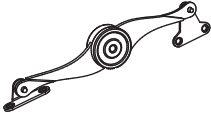
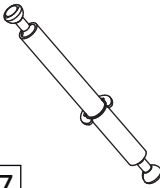
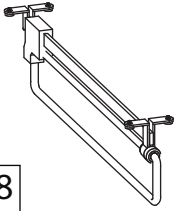


# Детали

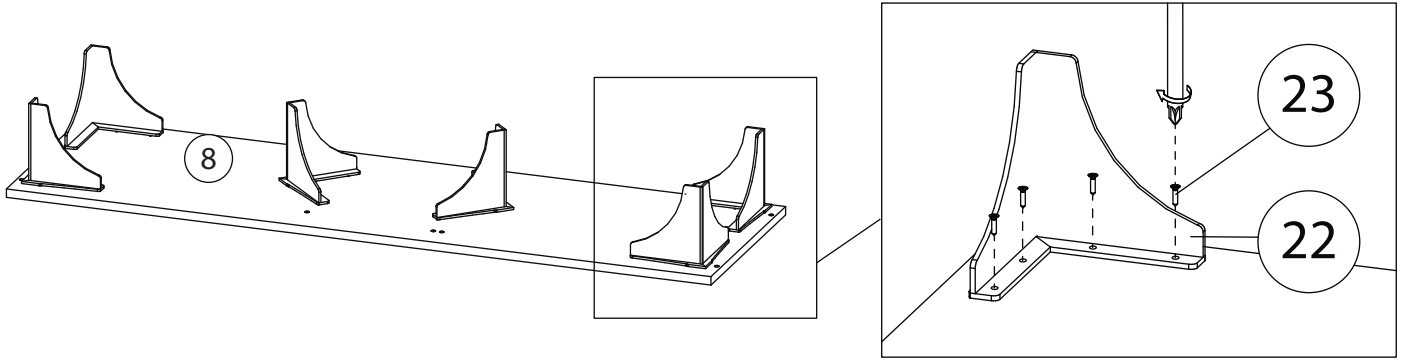
Поз.	Наименование	Кол-во	Длина	Ширина	Поз.	Наименование	Кол-во	Длина	Ширина
1	Фасад	1	1782	501	10	Крыша	1	540	390
2	Задняя стенка	1	1470	299	11	Полка	1	521	348
3	Фасад	1	761	312	12	Полка	3	507	348
4	Полка	1	799	250	13	Бок правый	1	318	389
5	Задняя стенка	1	1470	500	14	Вертикаль	1	318	389
6	Вертикаль	1	1788	389	15	Вертикаль	1	318	348
7	Бок левый	1	1788	389	16	Полка	1	230	348
8	Дно	1	1340	390	17	Задняя стенка	1	1804	523
9	Крыша	1	800	390	18	Задняя стенка	1	334	782



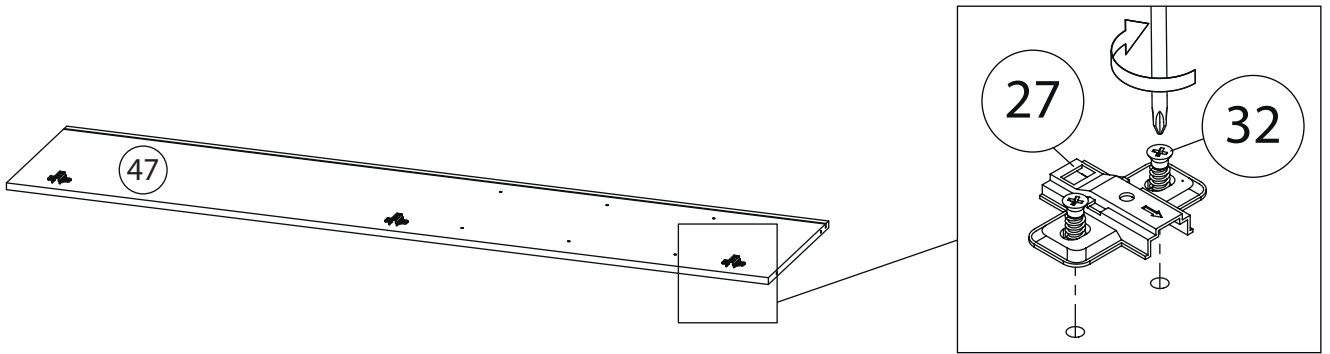
# Фурнитура

				
19	20	21	22	23
<u>Скоба для задней стенки</u>	<u>Фиксатор задней стенки</u>	<u>Ключ зиг-заг к шестиграннику</u>	<u>Опора</u>	<u>Саморез 3,5x16</u>
				
24	25	26	27	28
<u>Упор-защелка с толкателем</u>	<u>Заглушки</u>	<u>Евровинт 6,3x13</u>	<u>Петля вкладная</u>	<u>Евровинт 7x50</u>
				
29	30	31	32	33
<u>Шкант бук</u>	<u>Шток эксцентрика</u>	<u>Эксцентрик</u>	<u>Винт для стяжки VB35</u>	<u>Стяжка VB35</u>
				
34	35	36	37	38
<u>Крючок</u>	<u>Винт крепежный</u>	<u>Кронштейн механический</u>	<u>Шток эксцентрика двух сторонний</u>	<u>Штанга выдвижная</u>

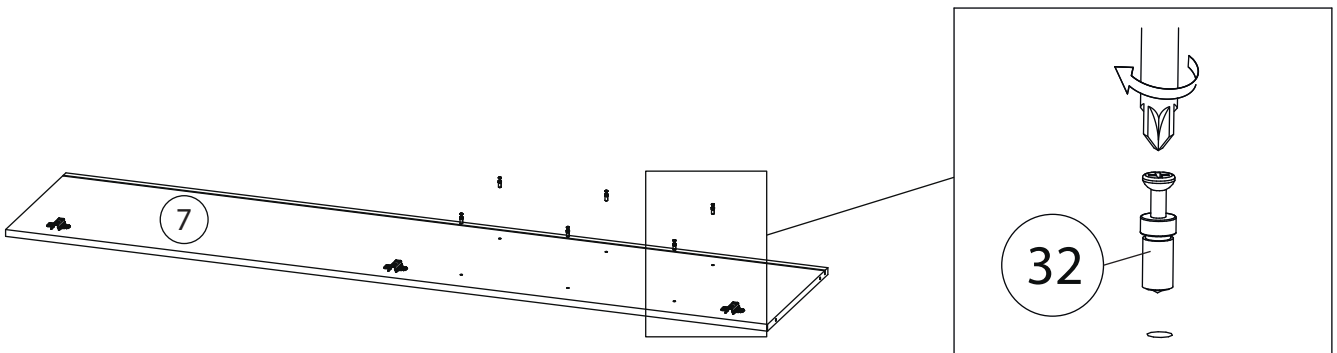
# 1



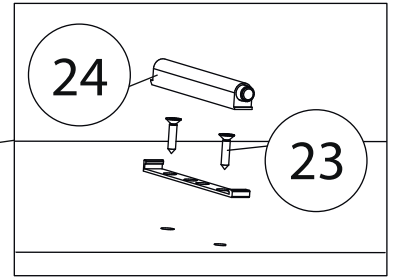
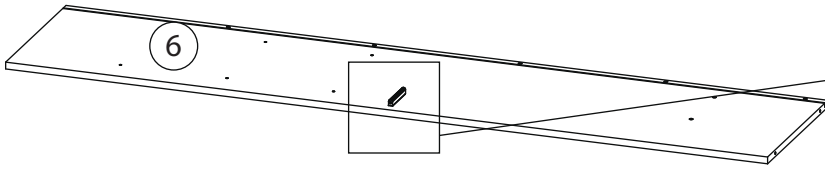
# 2



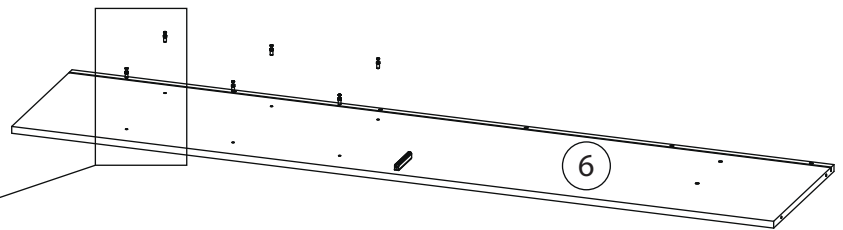
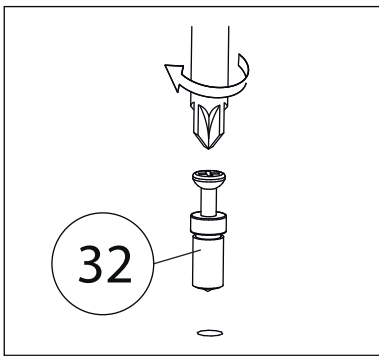
# 3



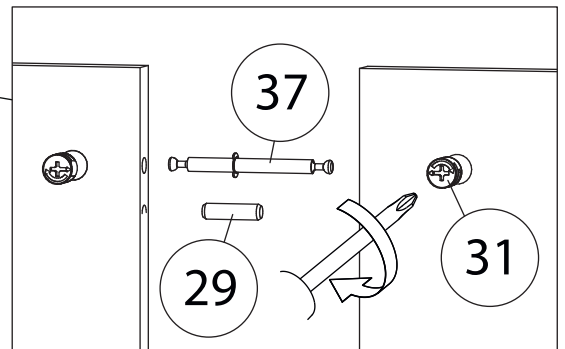
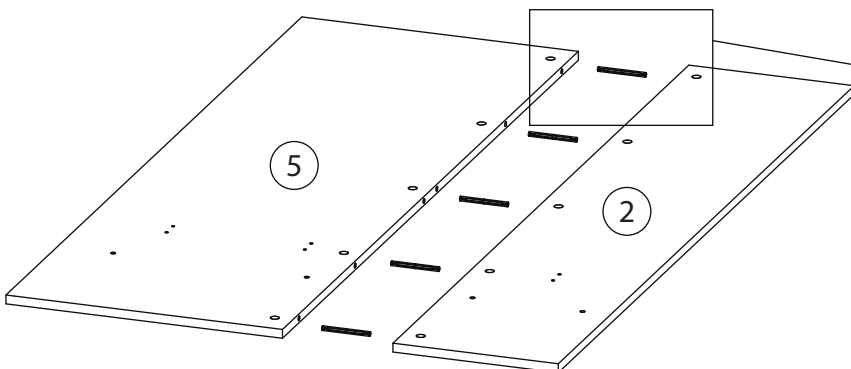
# 4



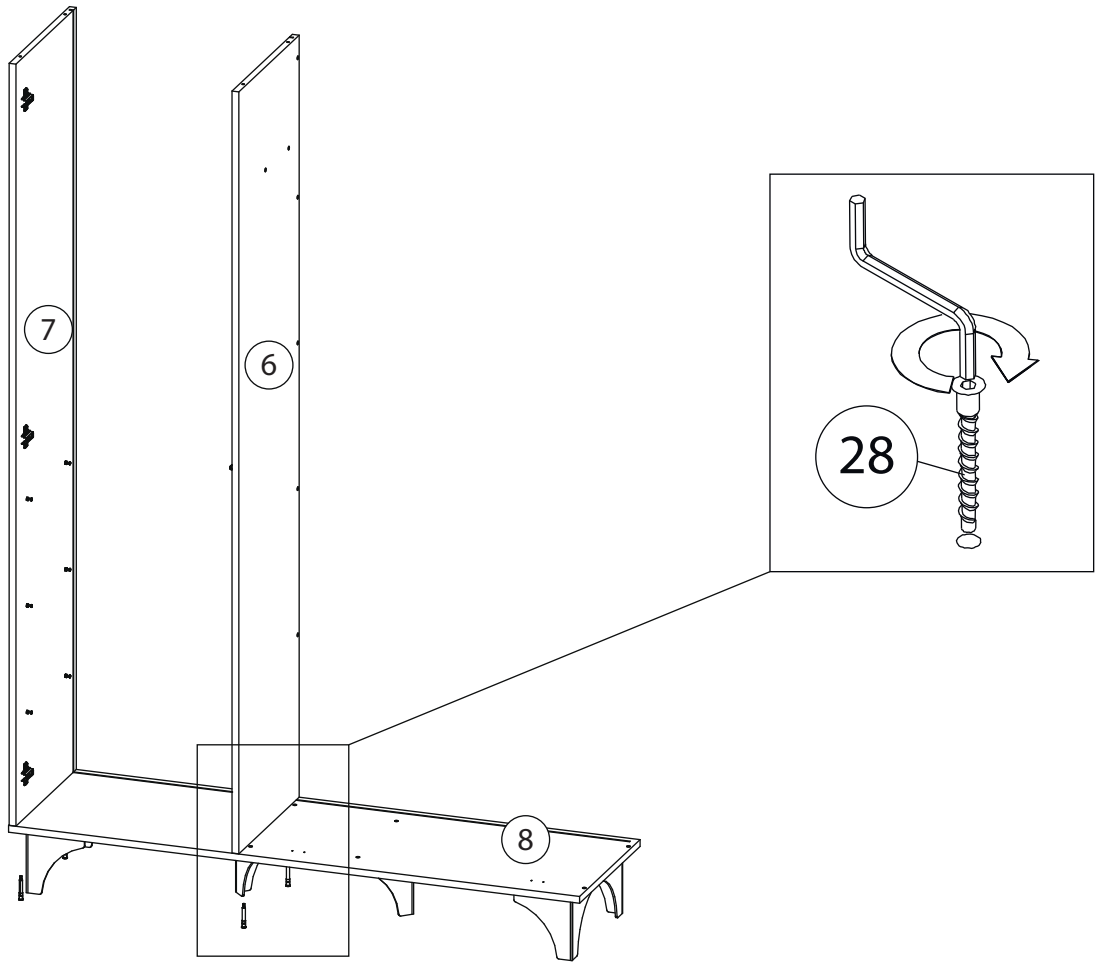
# 5



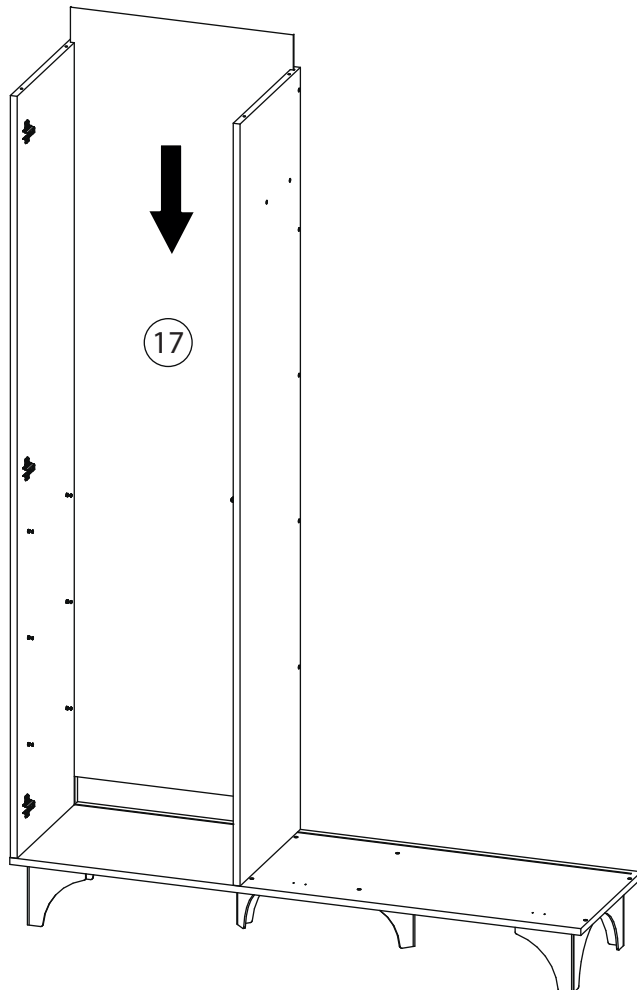
# 6



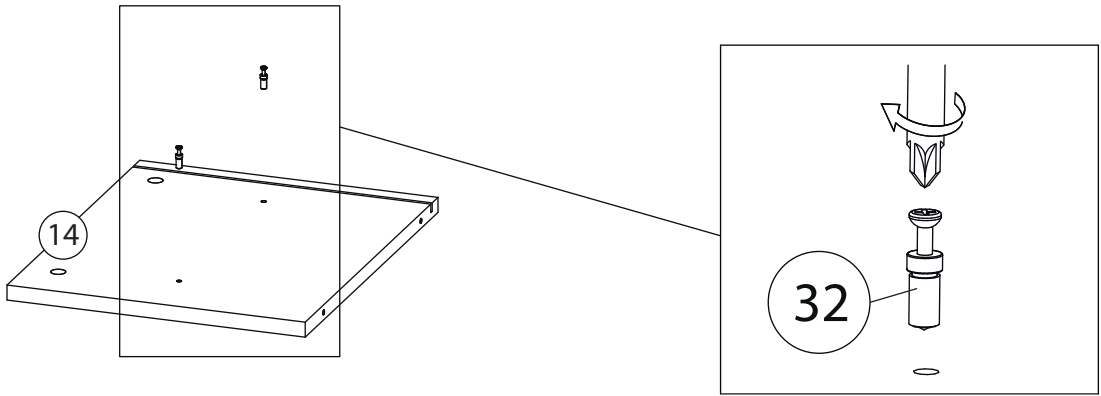
# 7



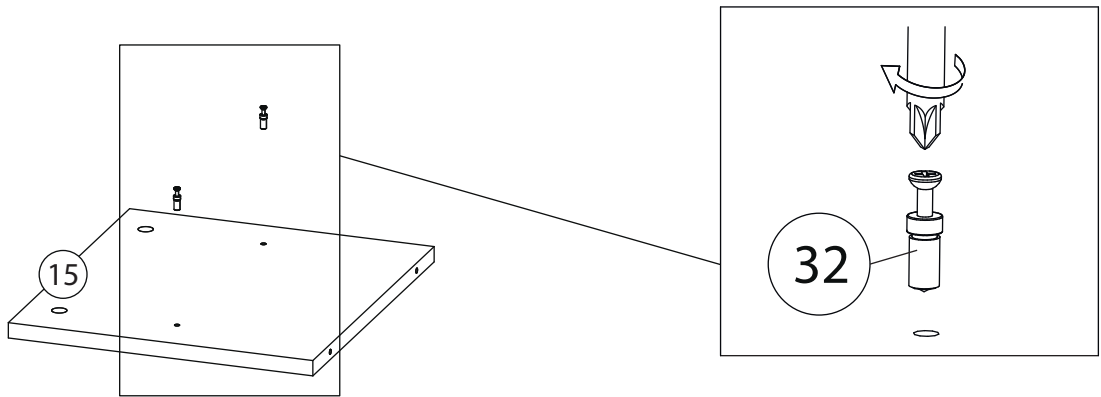
# 8



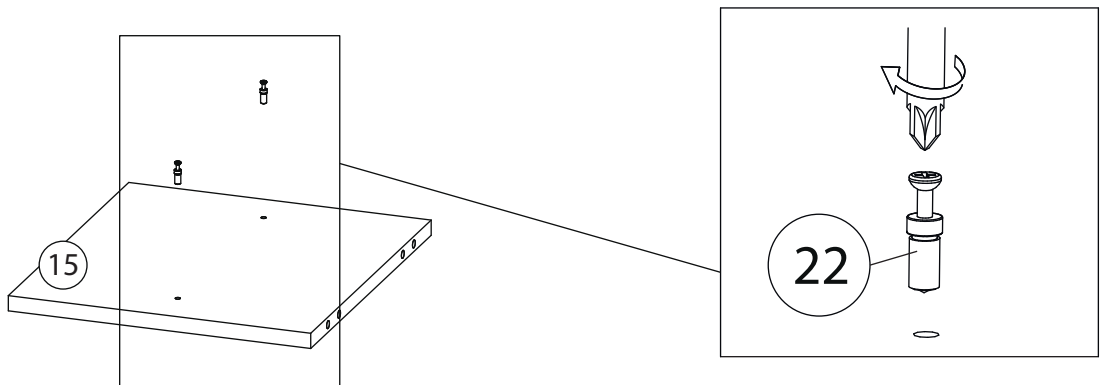
# 9



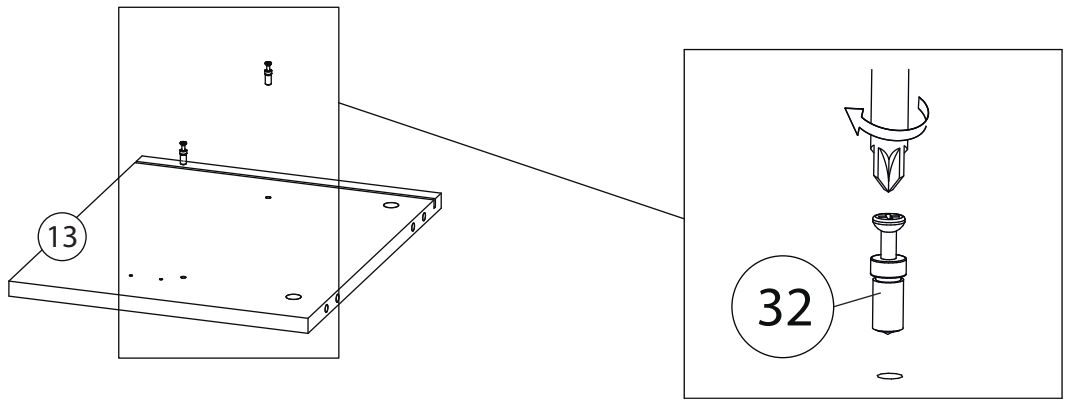
# 10



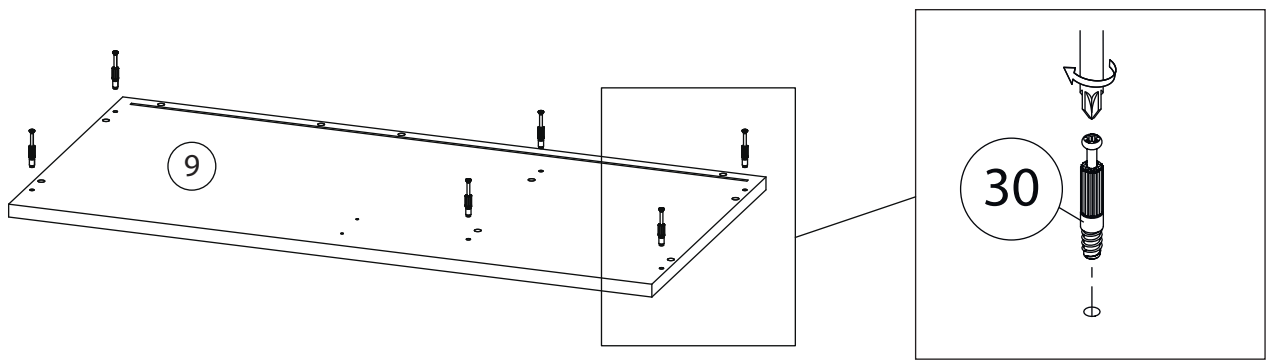
# 11



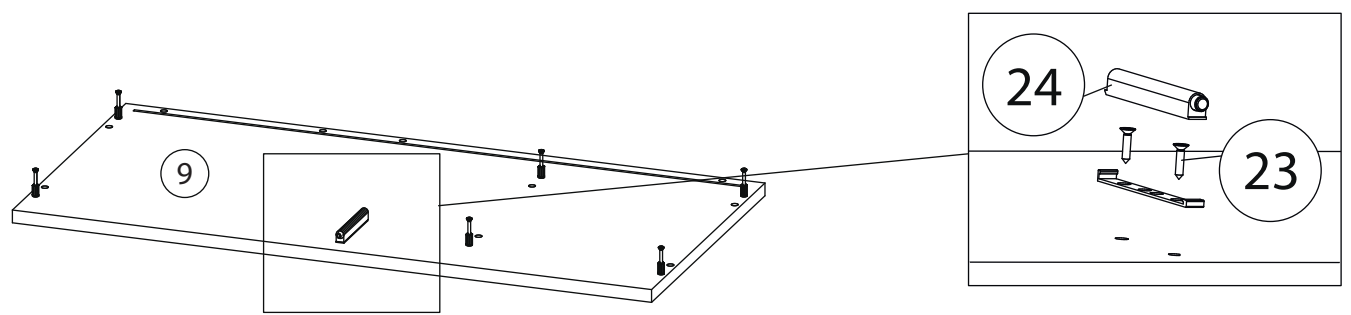
# 12



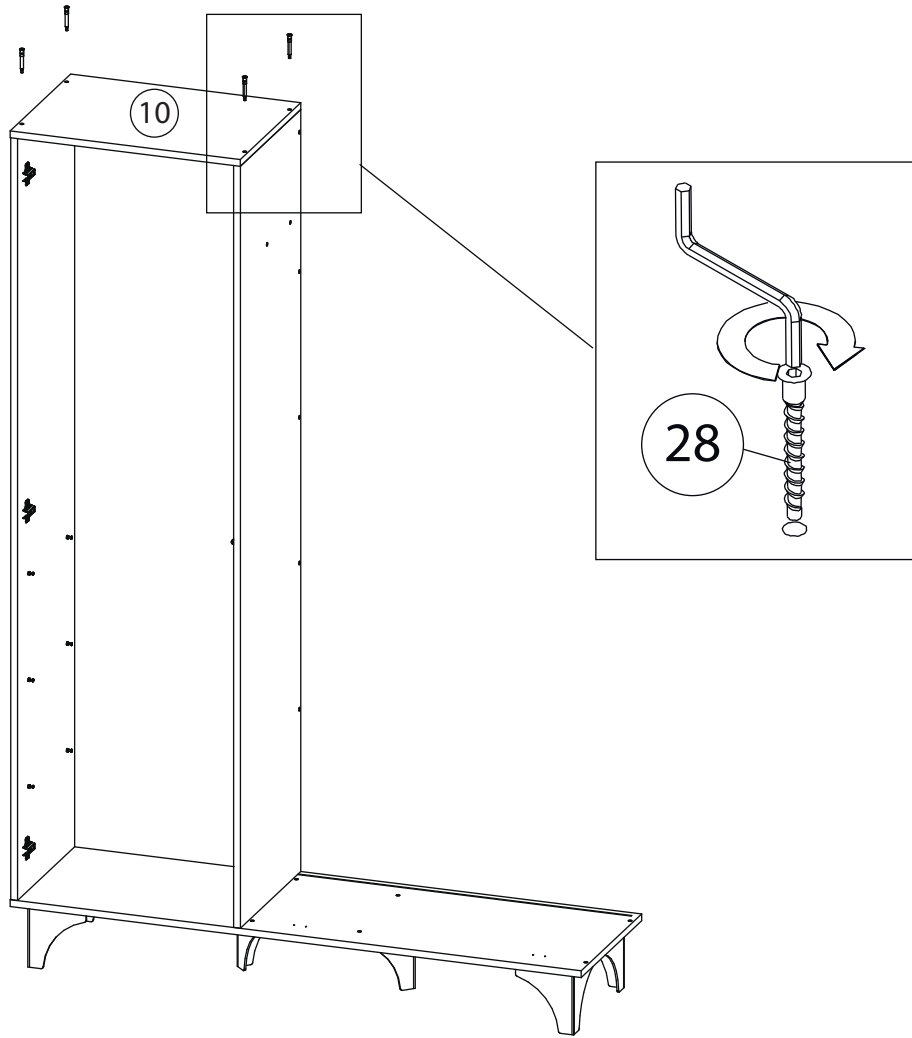
# 13



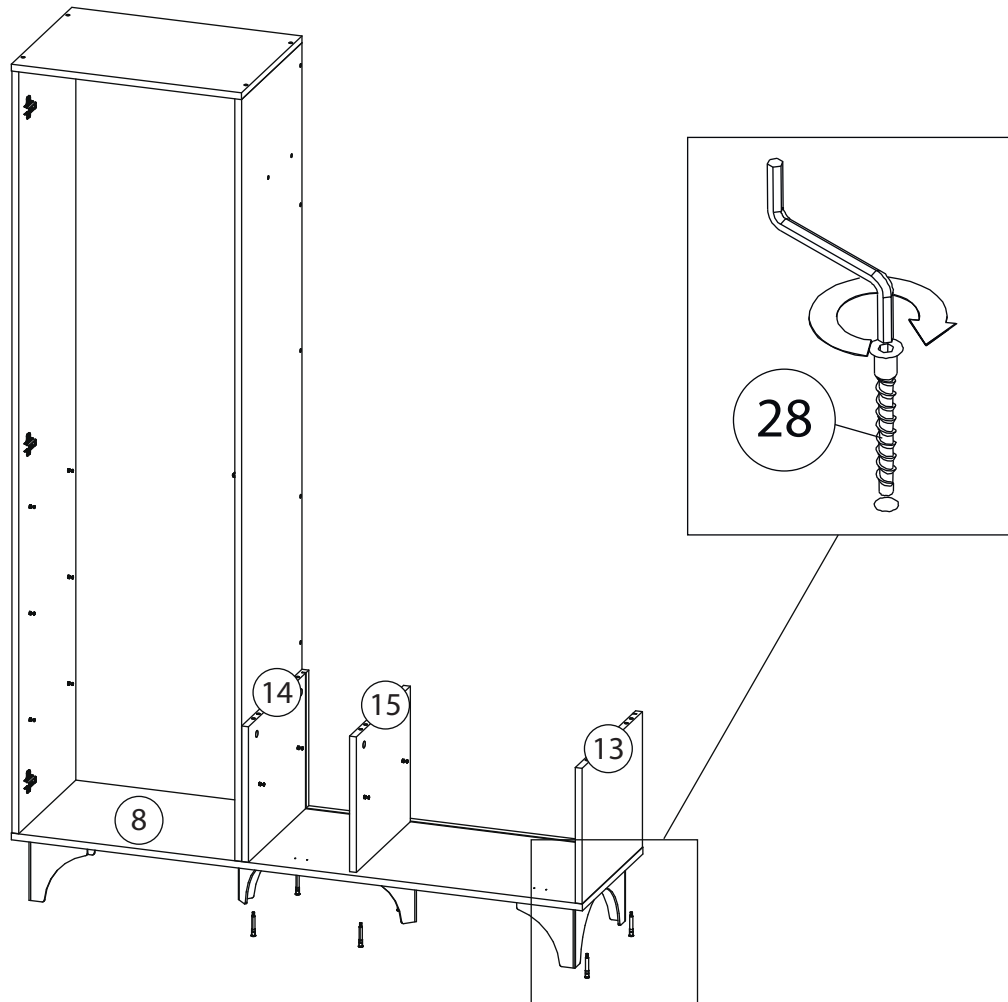
# 14



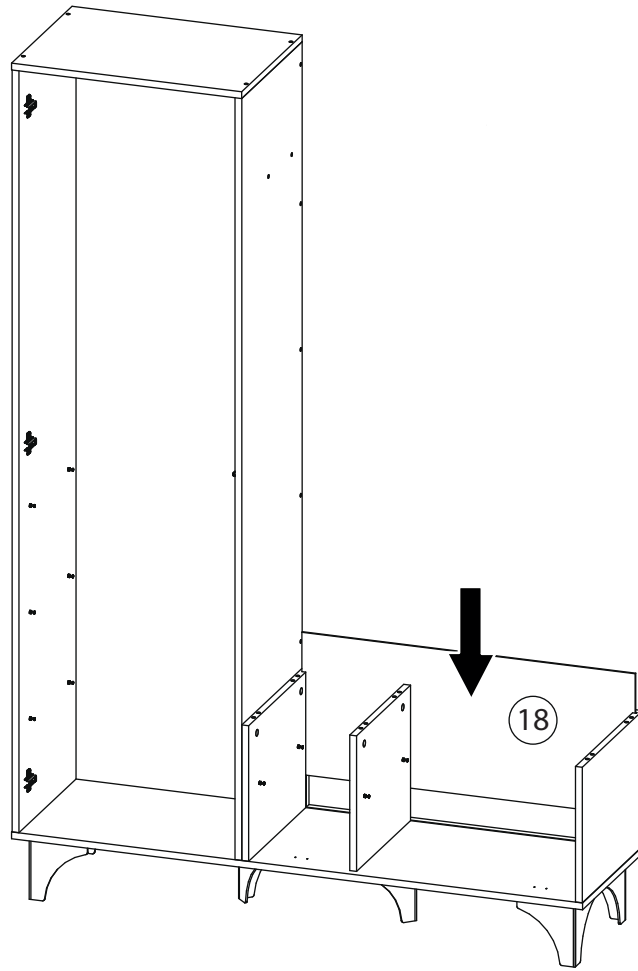
# 15



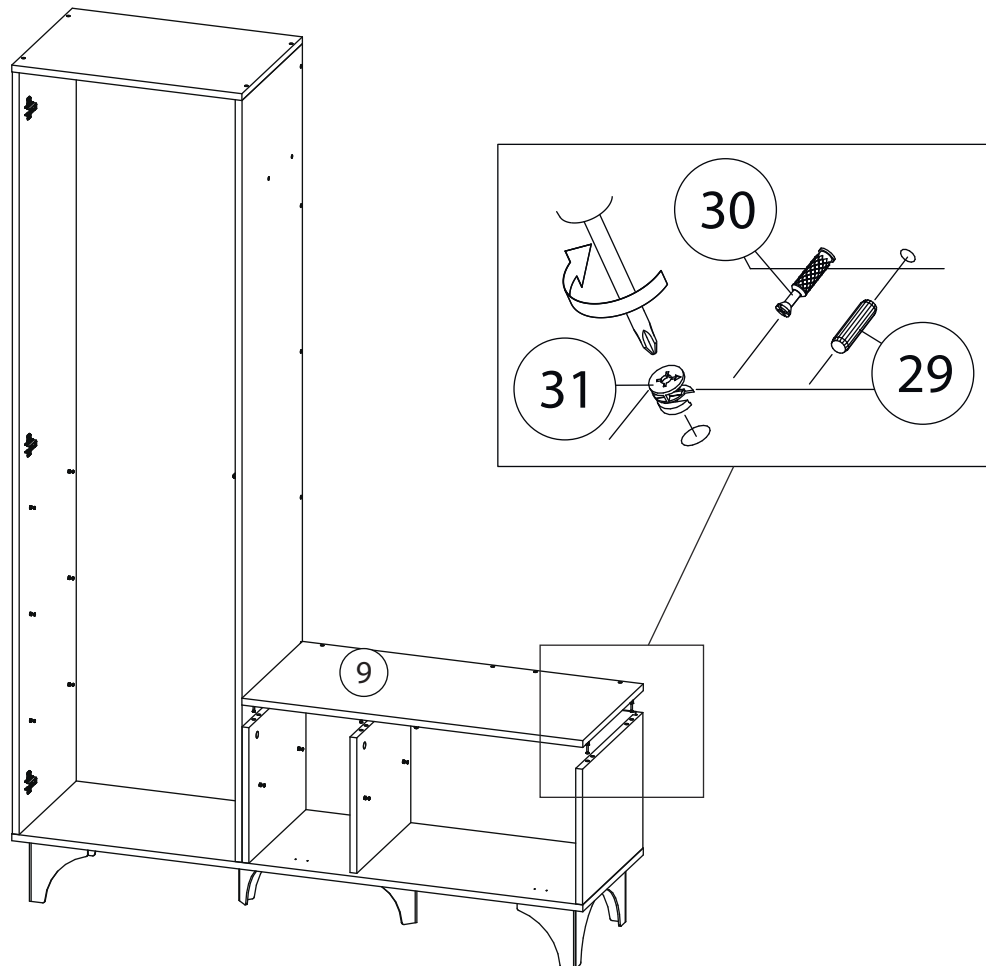
# 16



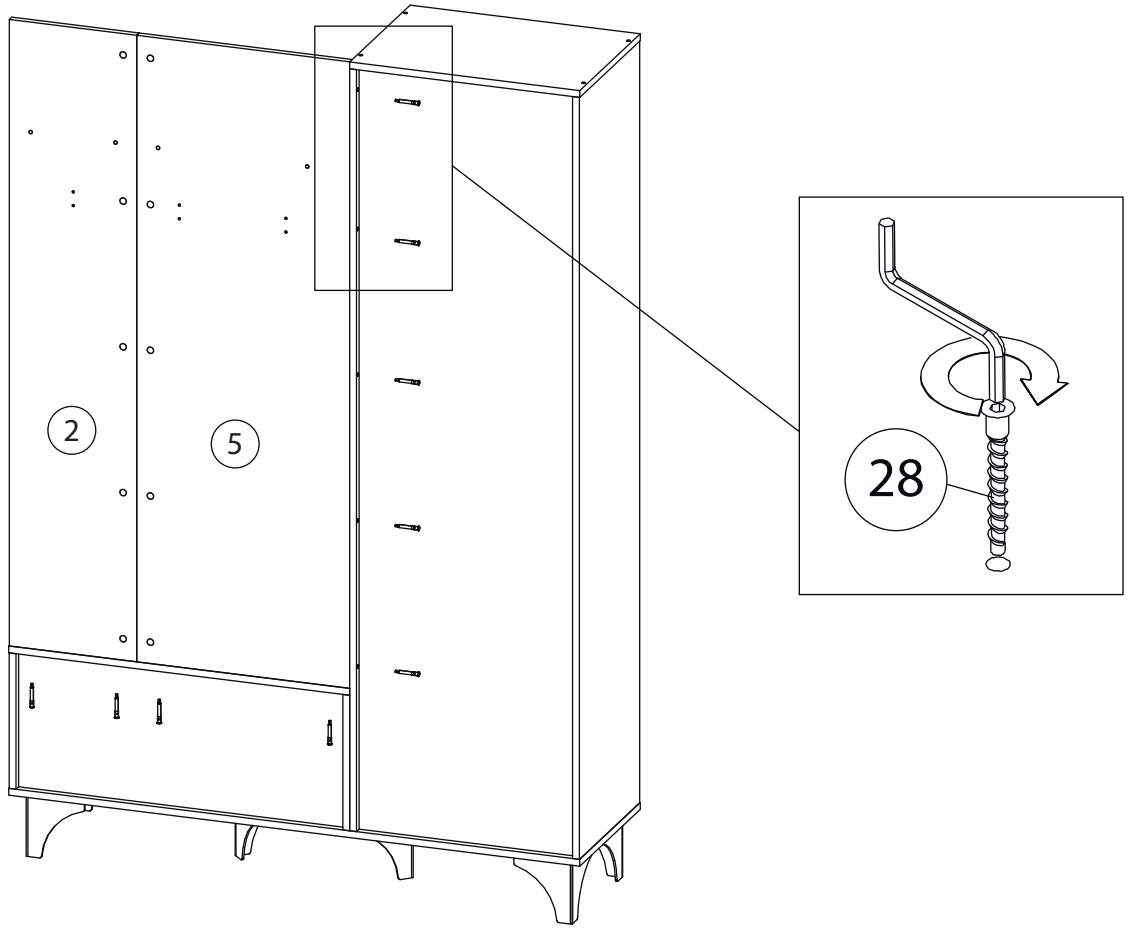
# 17



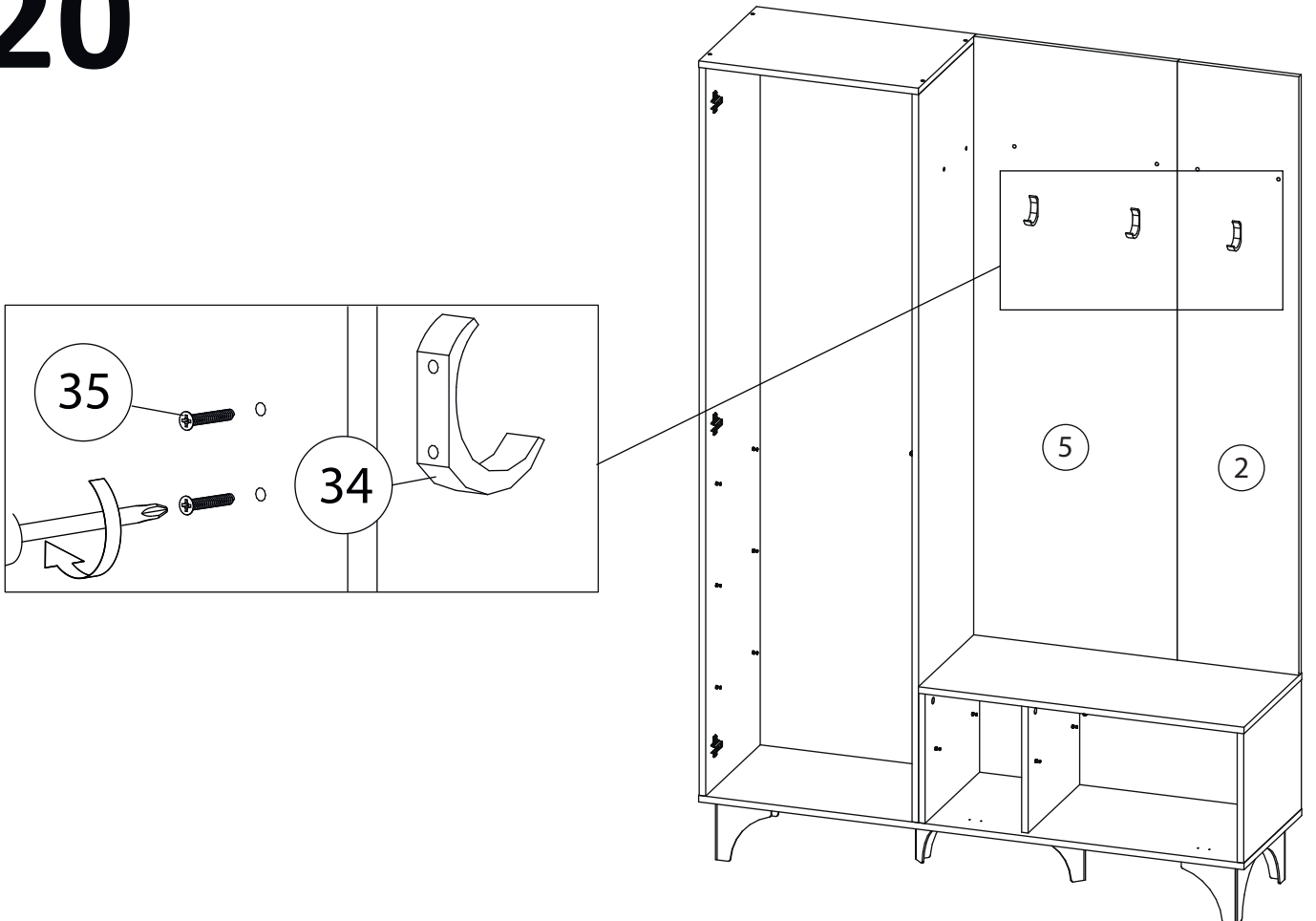
# 18



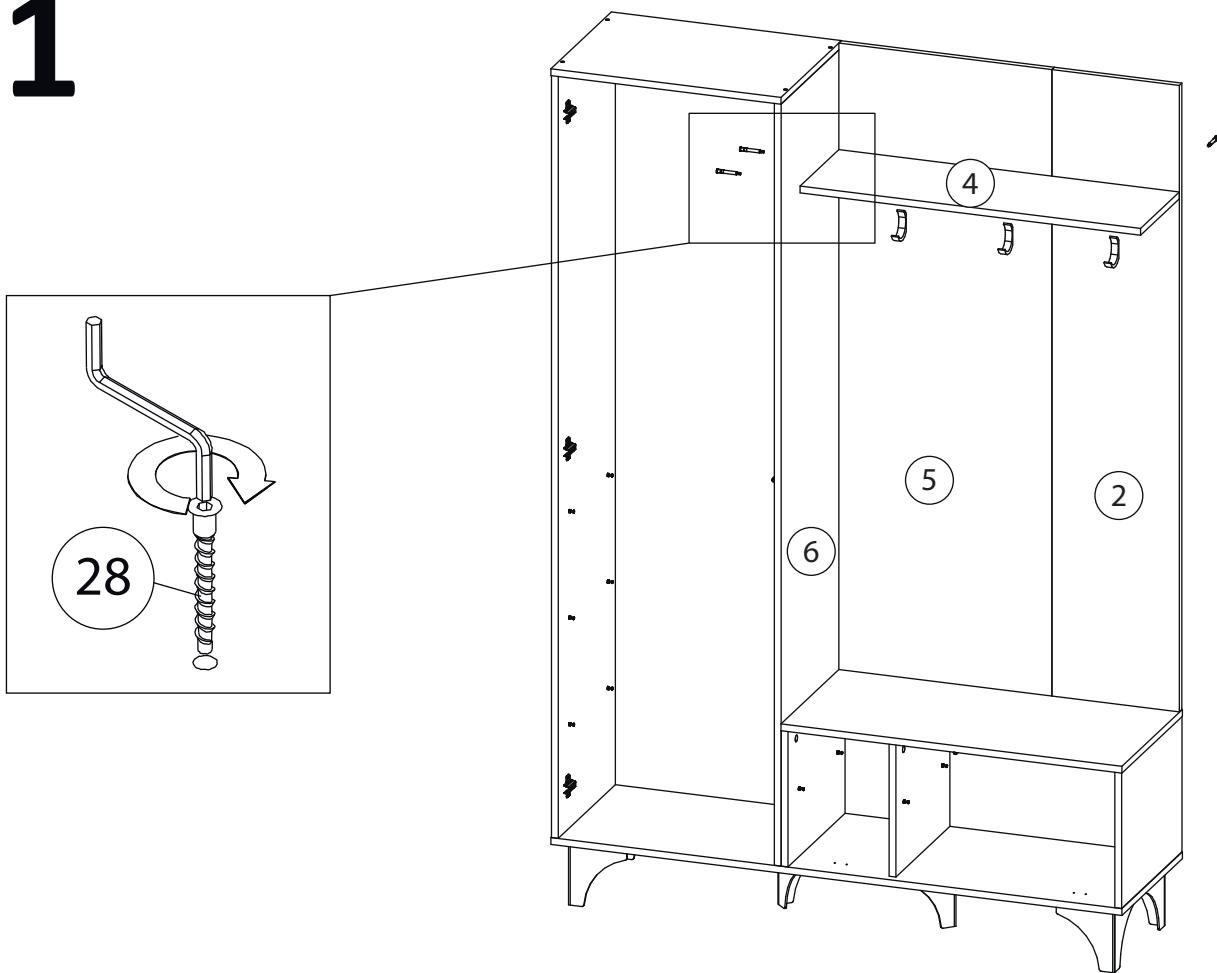
# 19



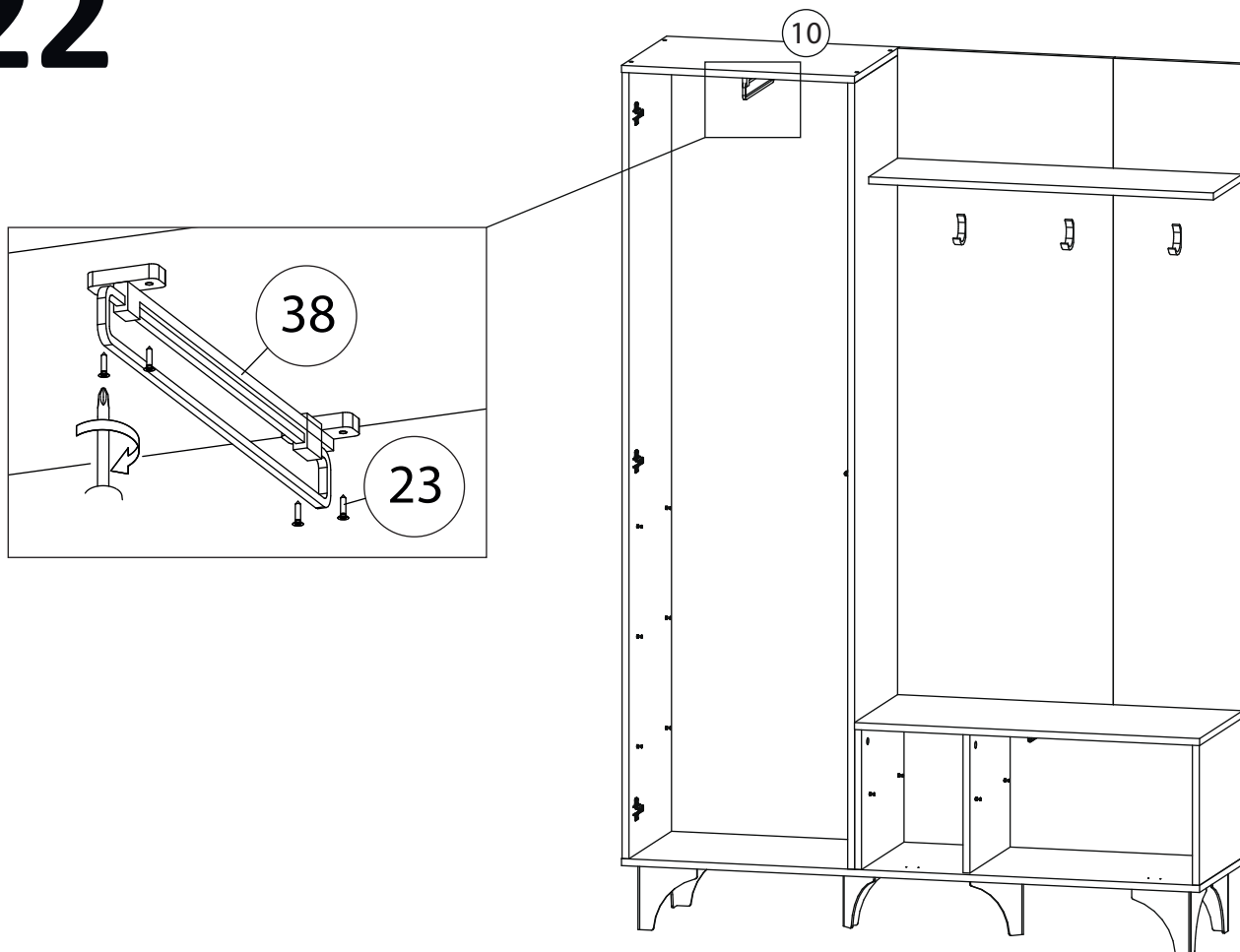
# 20



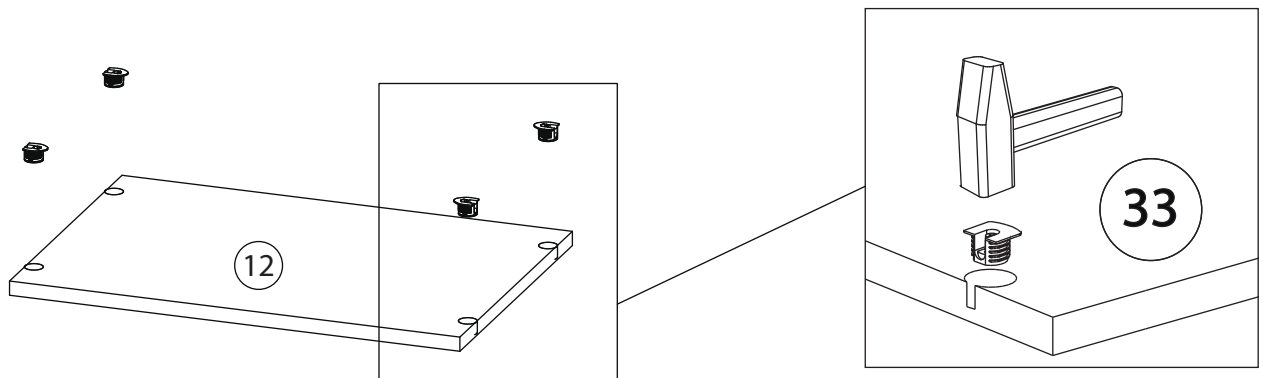
# 21



# 22

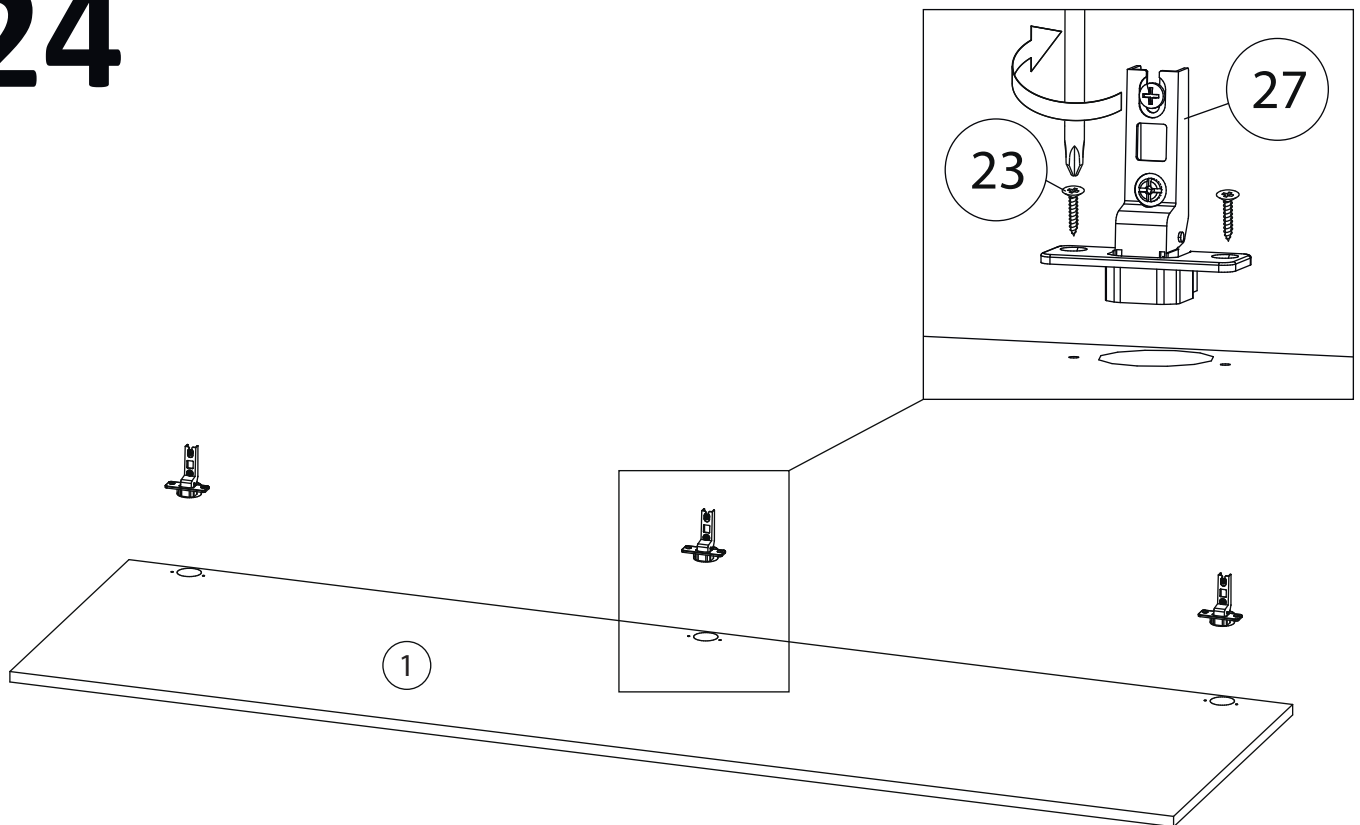


# 23



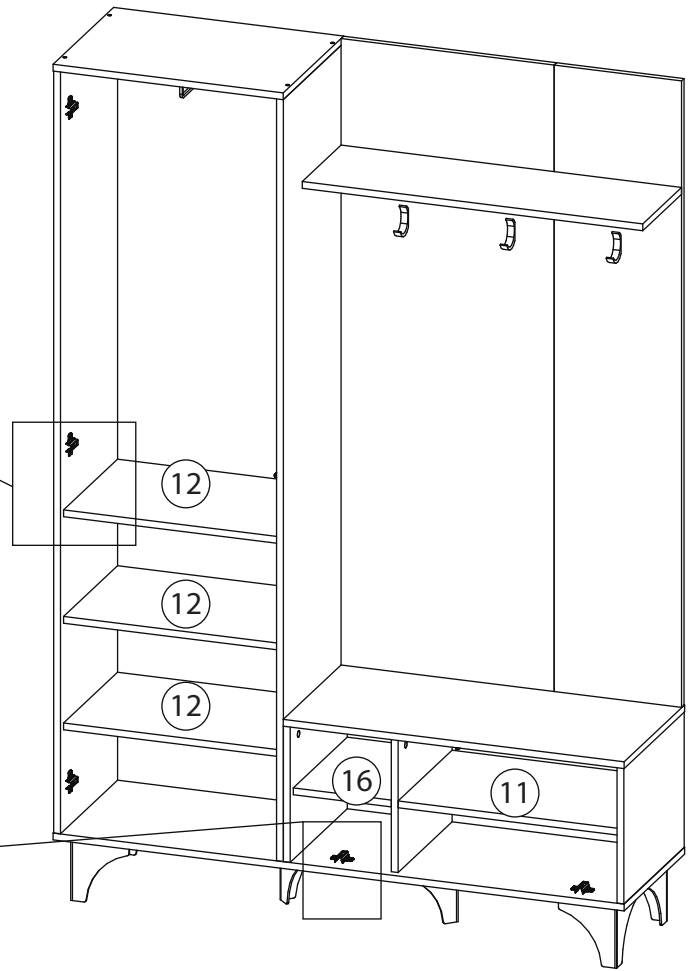
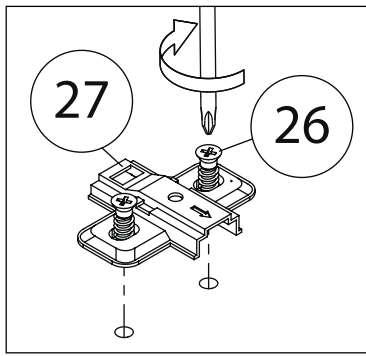
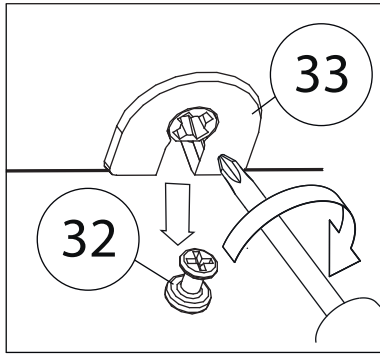
Остальные полки  
собирается аналогично.

# 24

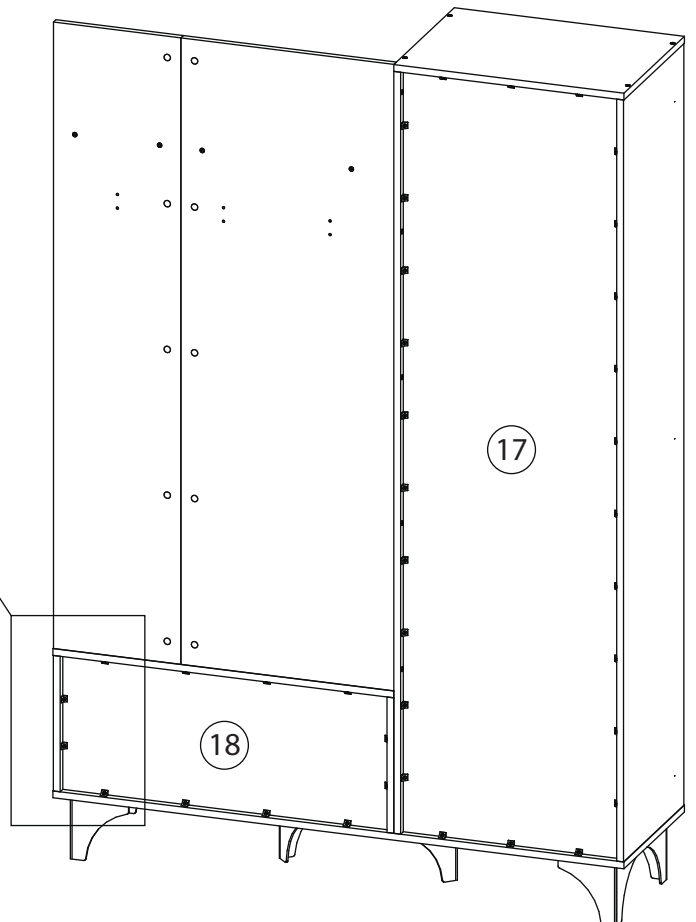
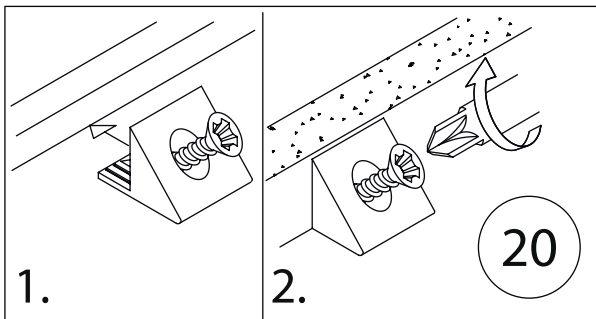


Другой фасад  
собирается аналогично.

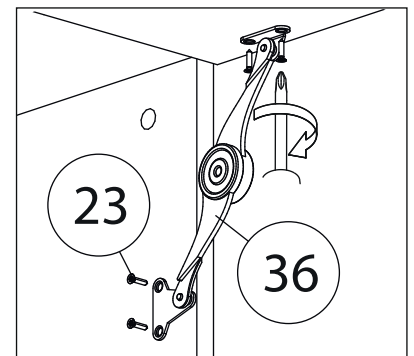
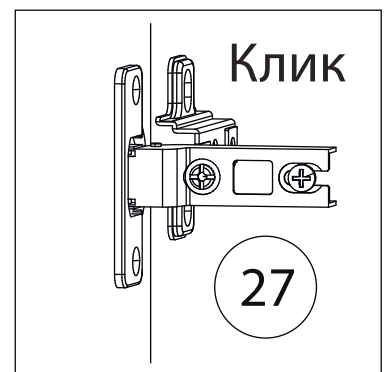
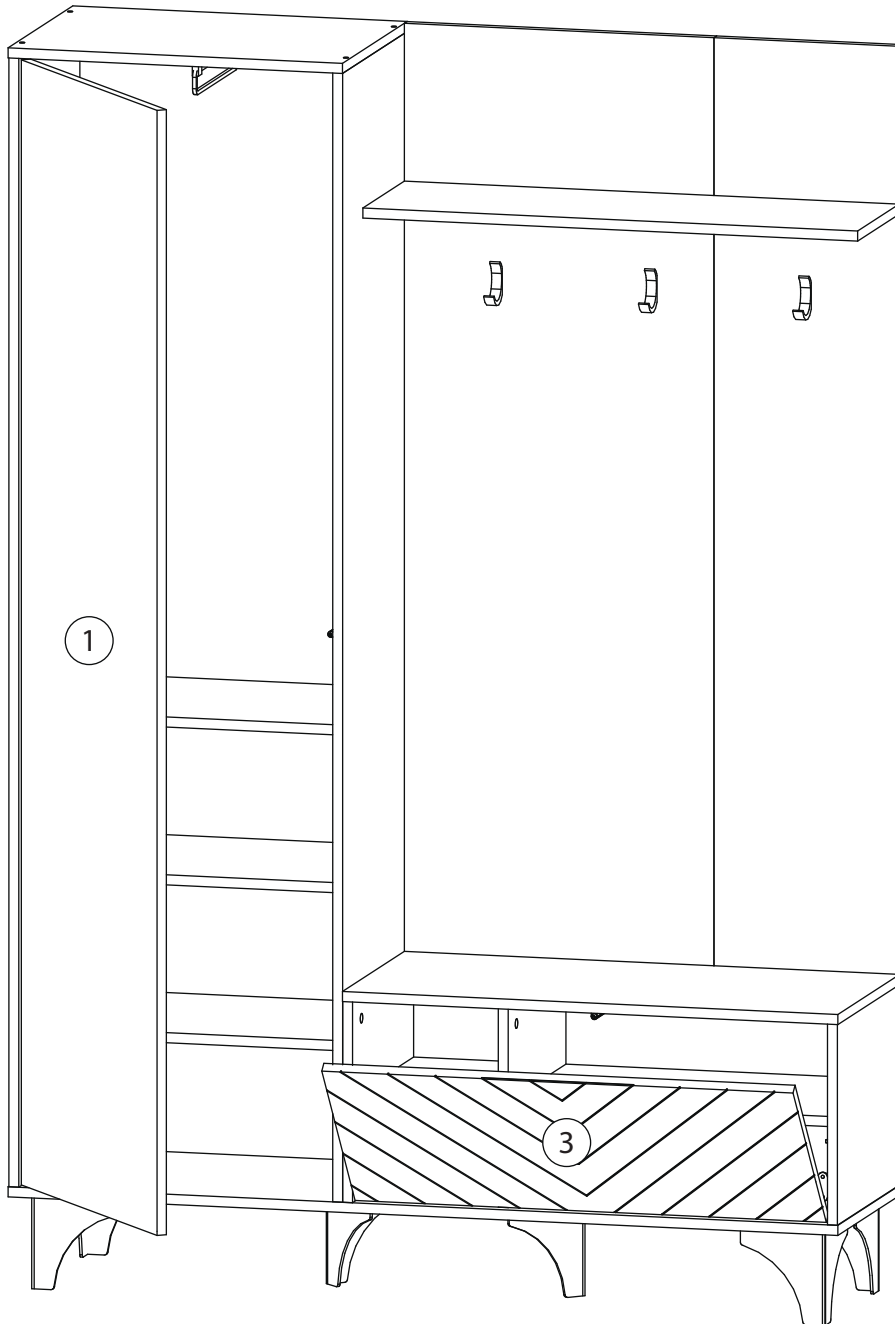
# 25



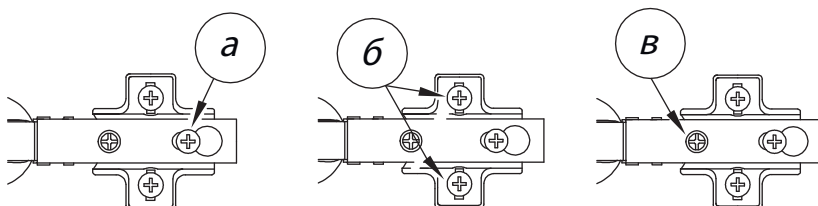
# 26



# 27



Заклеить технические отверстия заглушками.



## Регулировка петель

а - регулировка расстояния между дверью и корпусом  
б - регулировка положения двери по-вертикали  
в - регулировка положения двери по-горизонтали