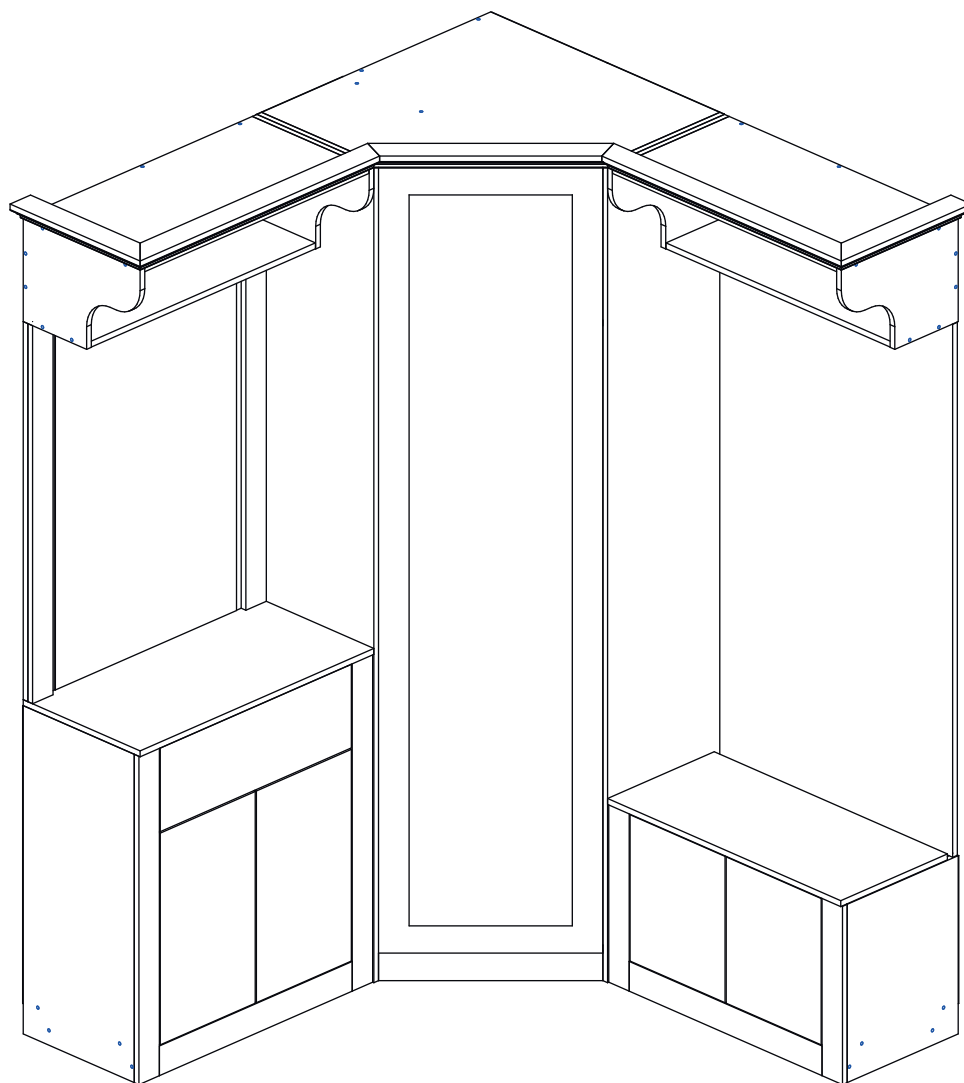


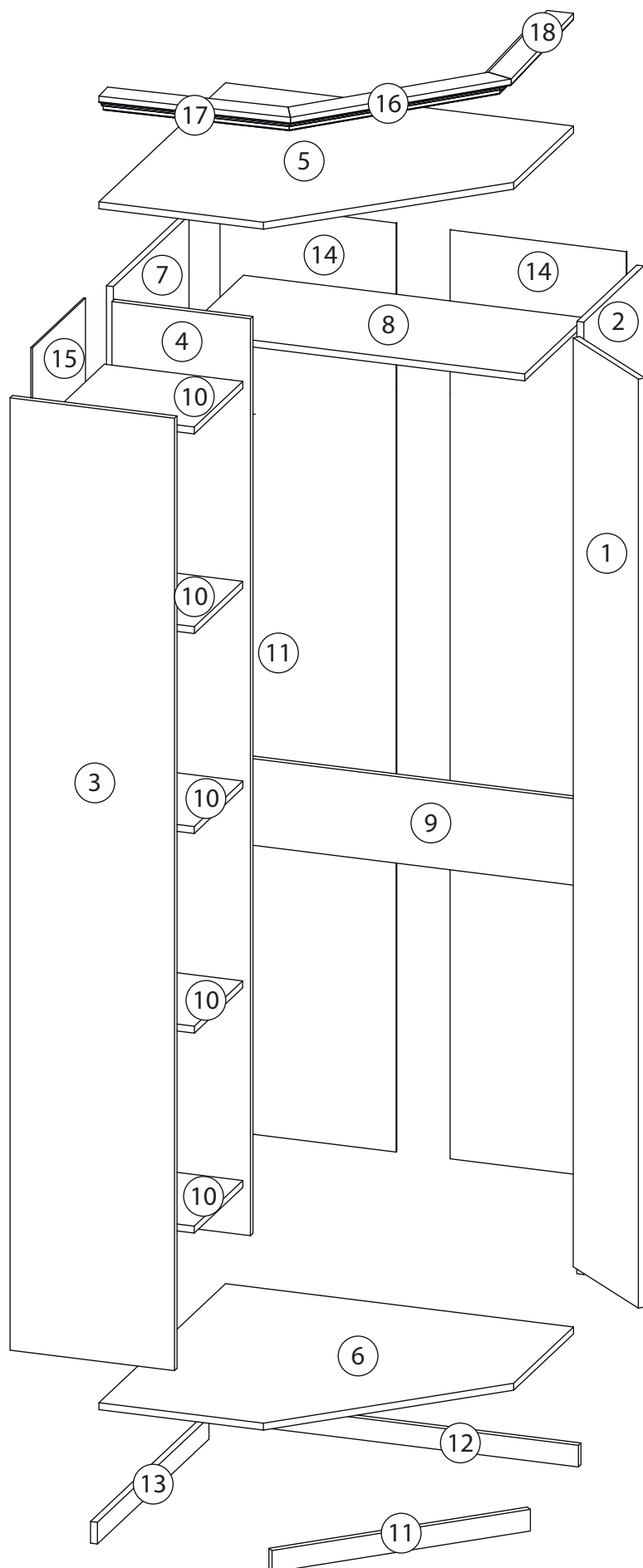
Инструкция по сборке

Классика

Прихожая - 6

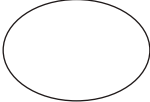
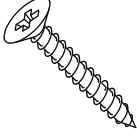

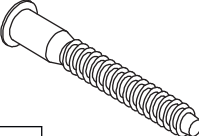
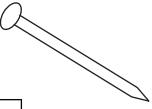

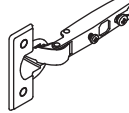
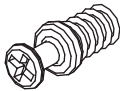

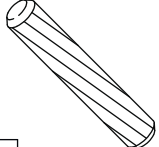
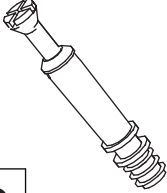

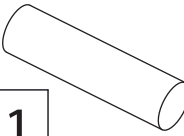
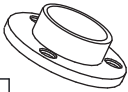


Детали

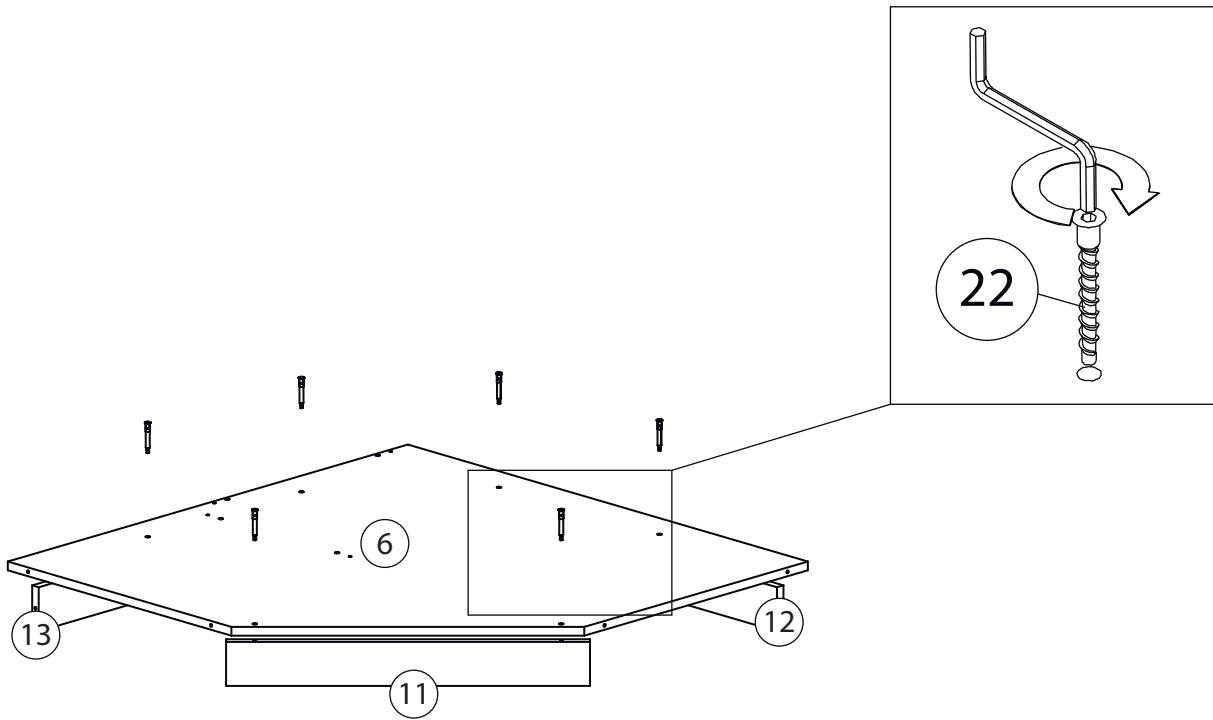


Поз.	Наименование	Кол-во	Длина	Ширина
1	Фасад	1	2316	570
2	Бок правый	1	2400	480
3	Бок левый	1	2400	480
4	Средник	1	2288	480
5	Крыша	1	884	884
6	Дно	1	884	884
7	Вертикаль	1	2288	320
8	Полка	1	868	480
9	Ребро жесткости	1	868	200
10	Полка	4	388	320
11	Цоколь	1	804	80
12	Цоколь	1	788	80
13	Цоколь	1	591	80
14	Задняя стенка	2	2318	448
15	Задняя стенка	1	2318	418
16	Профиль1	1	621	
17	Профиль1	1	505	
18	Профиль1	1	505	

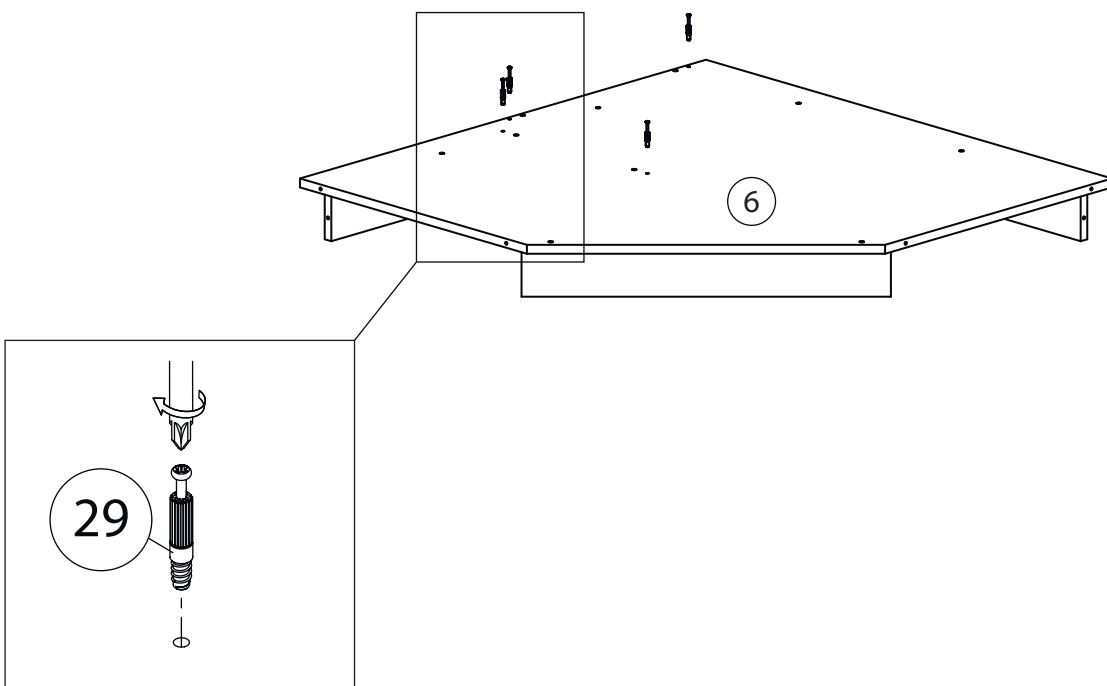
Фурнитура

				
19	20	21	22	23
<u>Заглушка</u> Ø13	<u>Саморез 3,5x30</u>	<u>Евровинт 6,3x13</u>	<u>Евровинт 7x50</u>	<u>Гвоздь 1,6x25</u>
				
24	25	26	27	28
<u>Саморез 3,5x16</u>	<u>Петля накладная</u>	<u>Винт для стяжки</u> VB35	<u>Стяжка VB35</u>	<u>Шкант бук</u>
				
29	30	31	32	33
<u>Шток эксцентрика</u>	<u>Эксцентрик</u>	<u>Штанга</u>	<u>Штангодержатель</u>	<u>Профиль для ДВП</u>

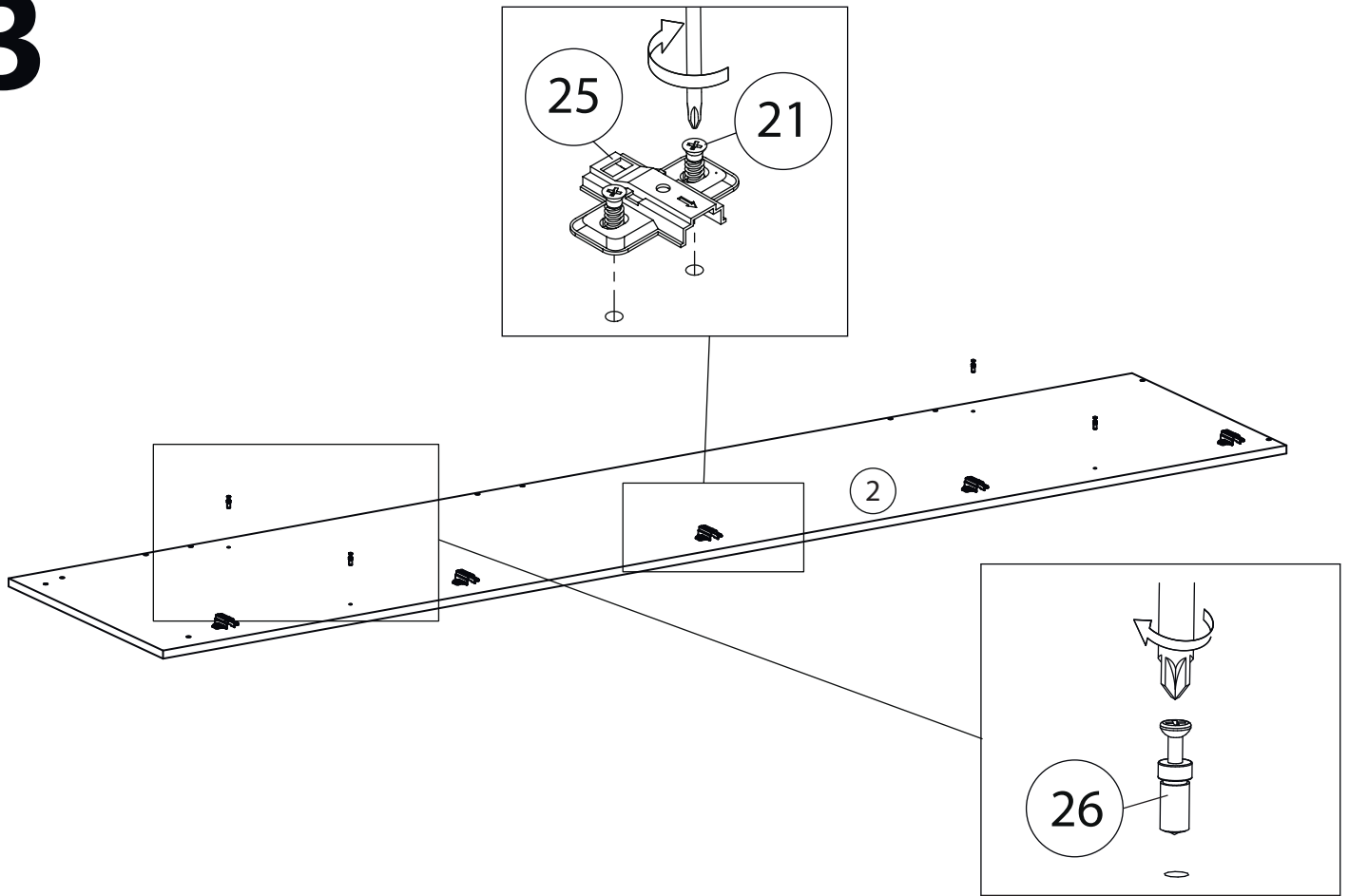
1



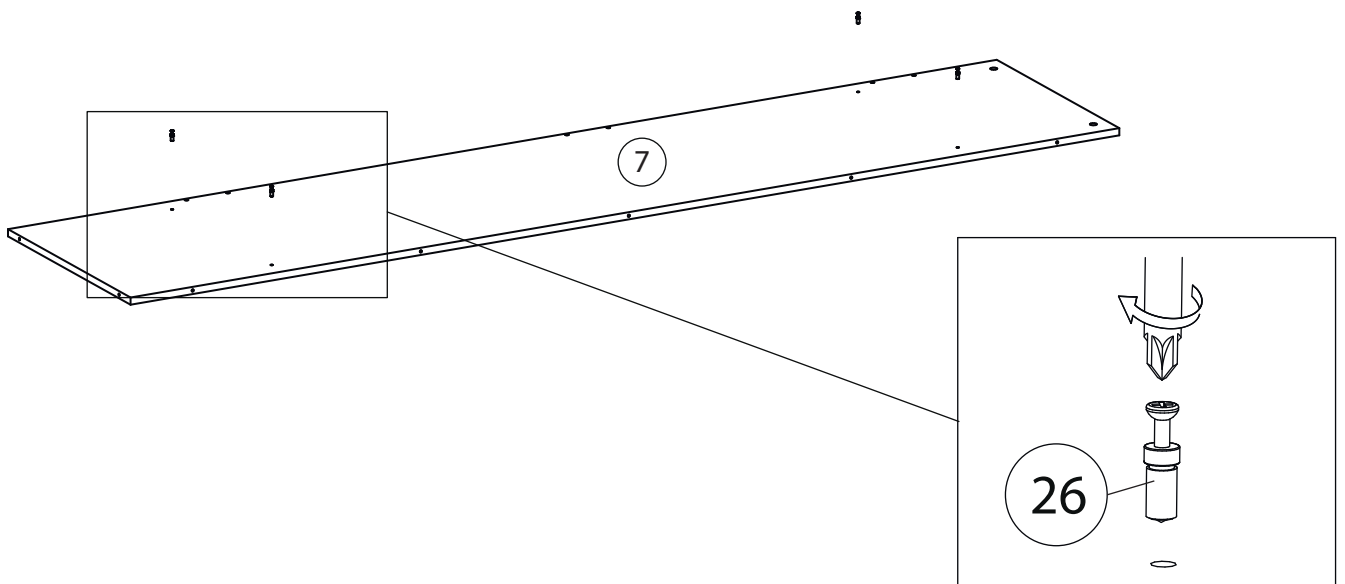
2



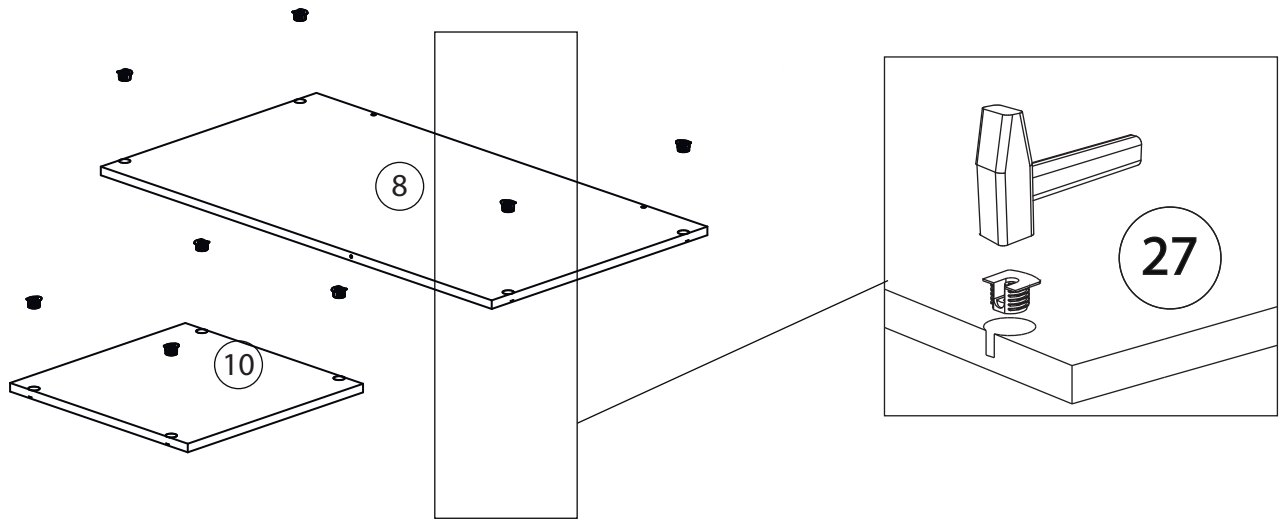
3



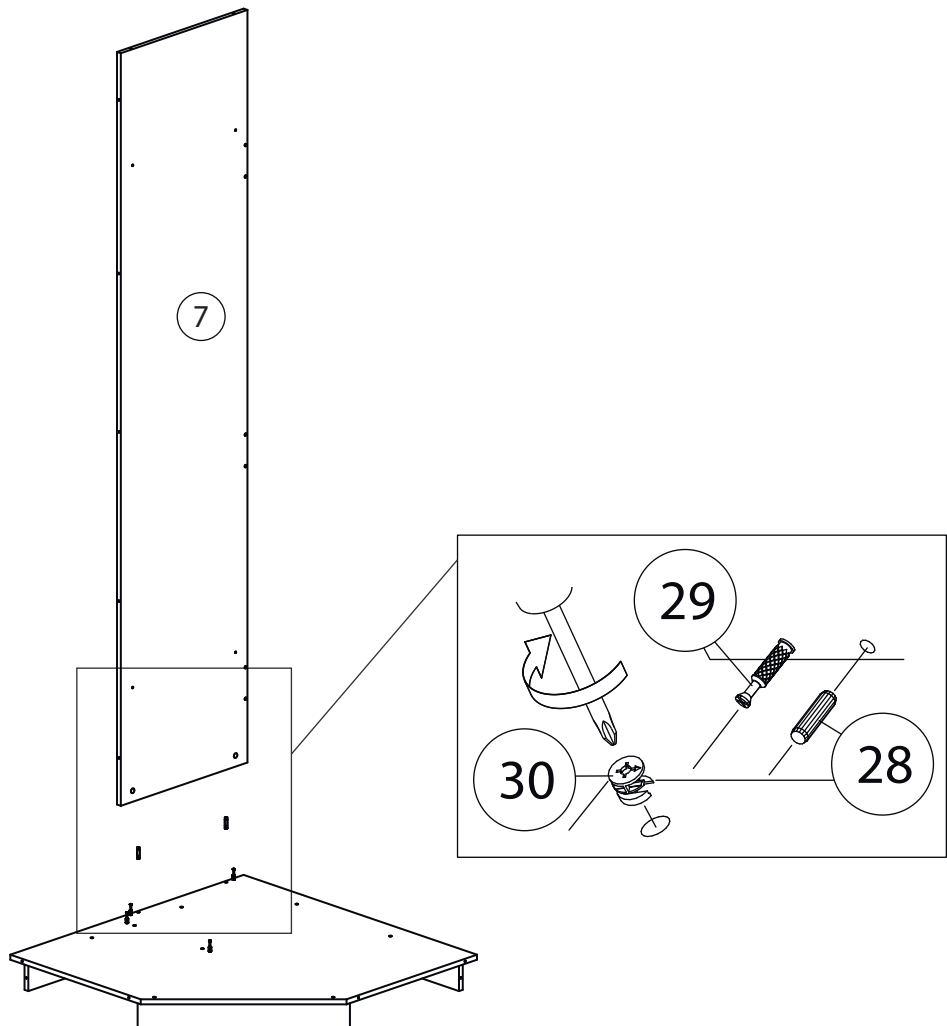
4



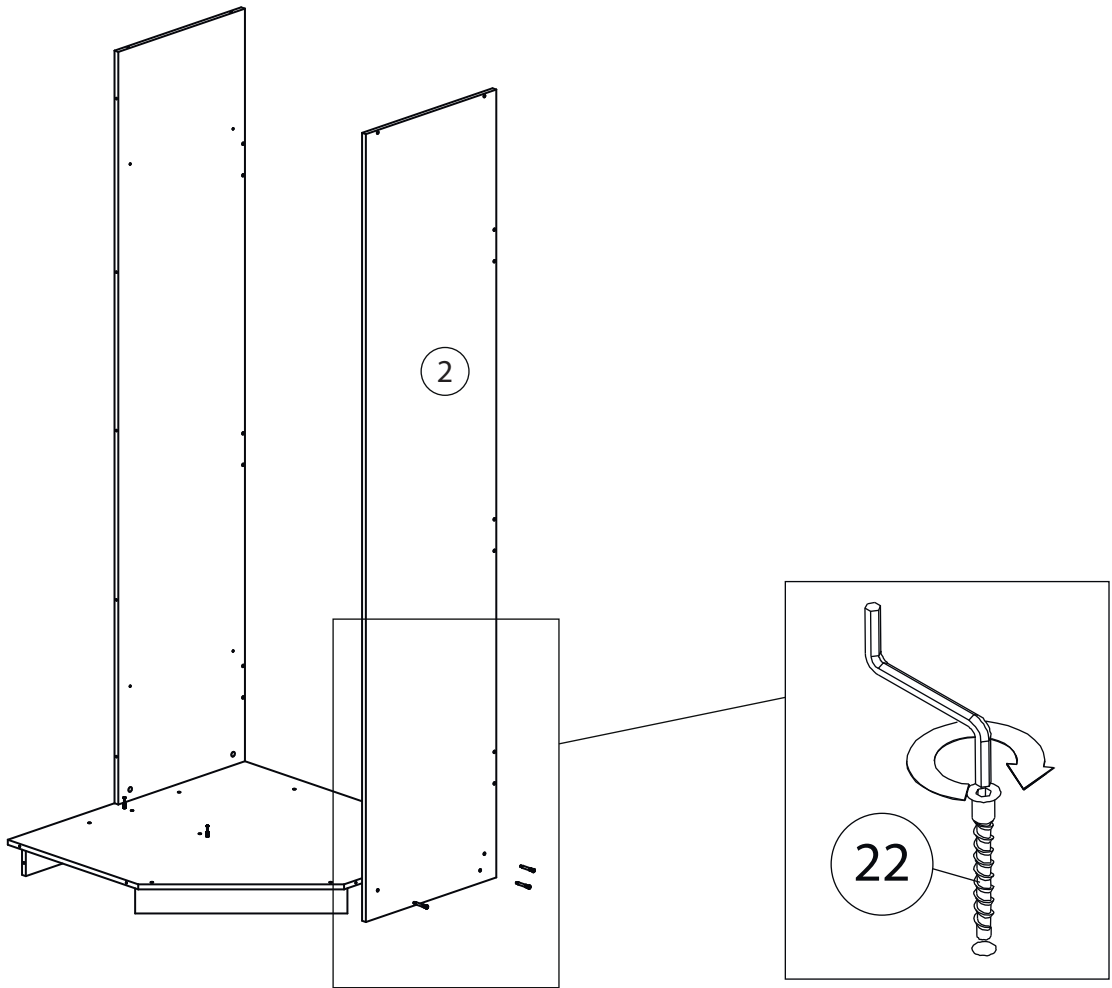
5



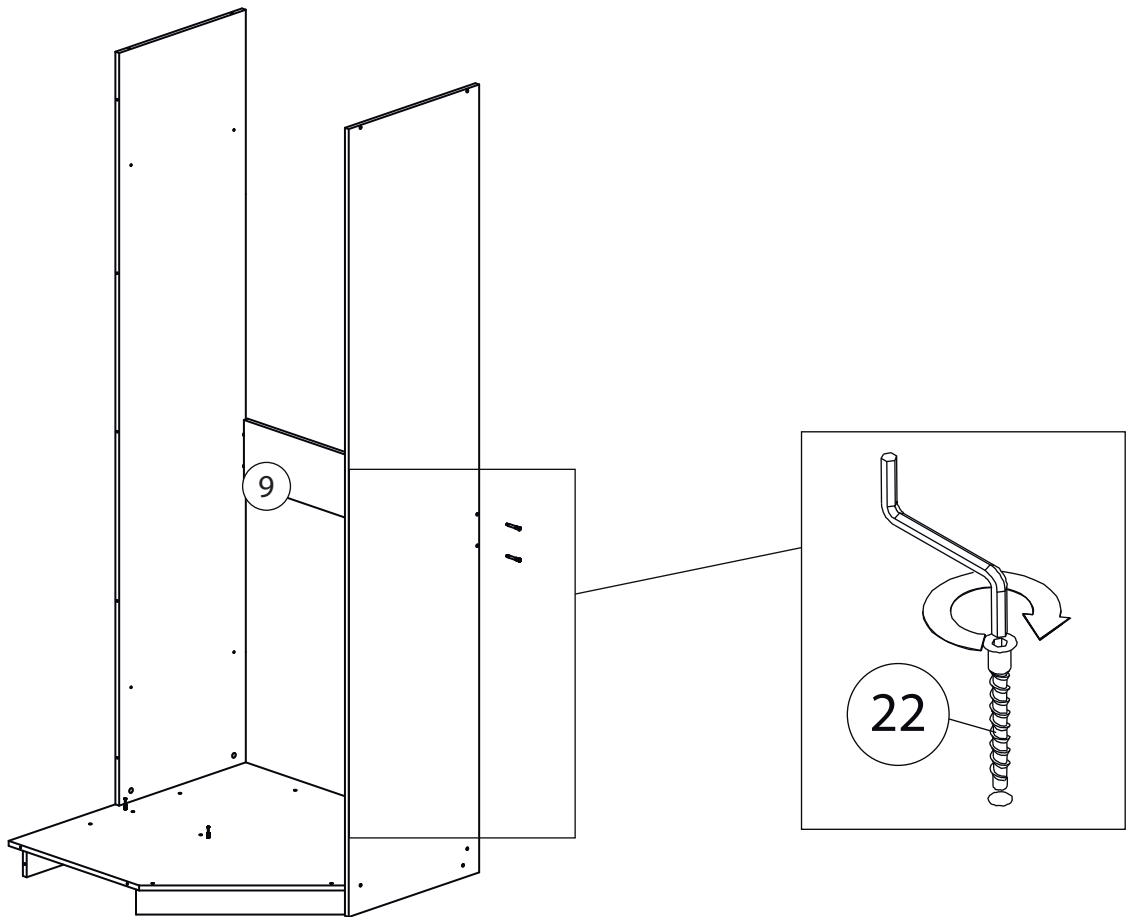
6



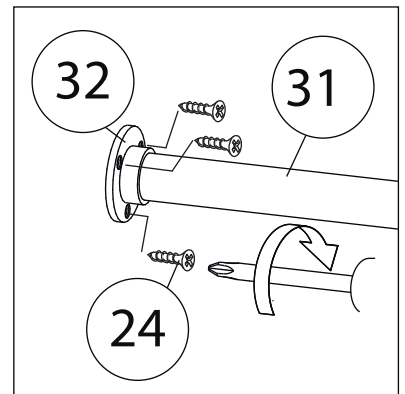
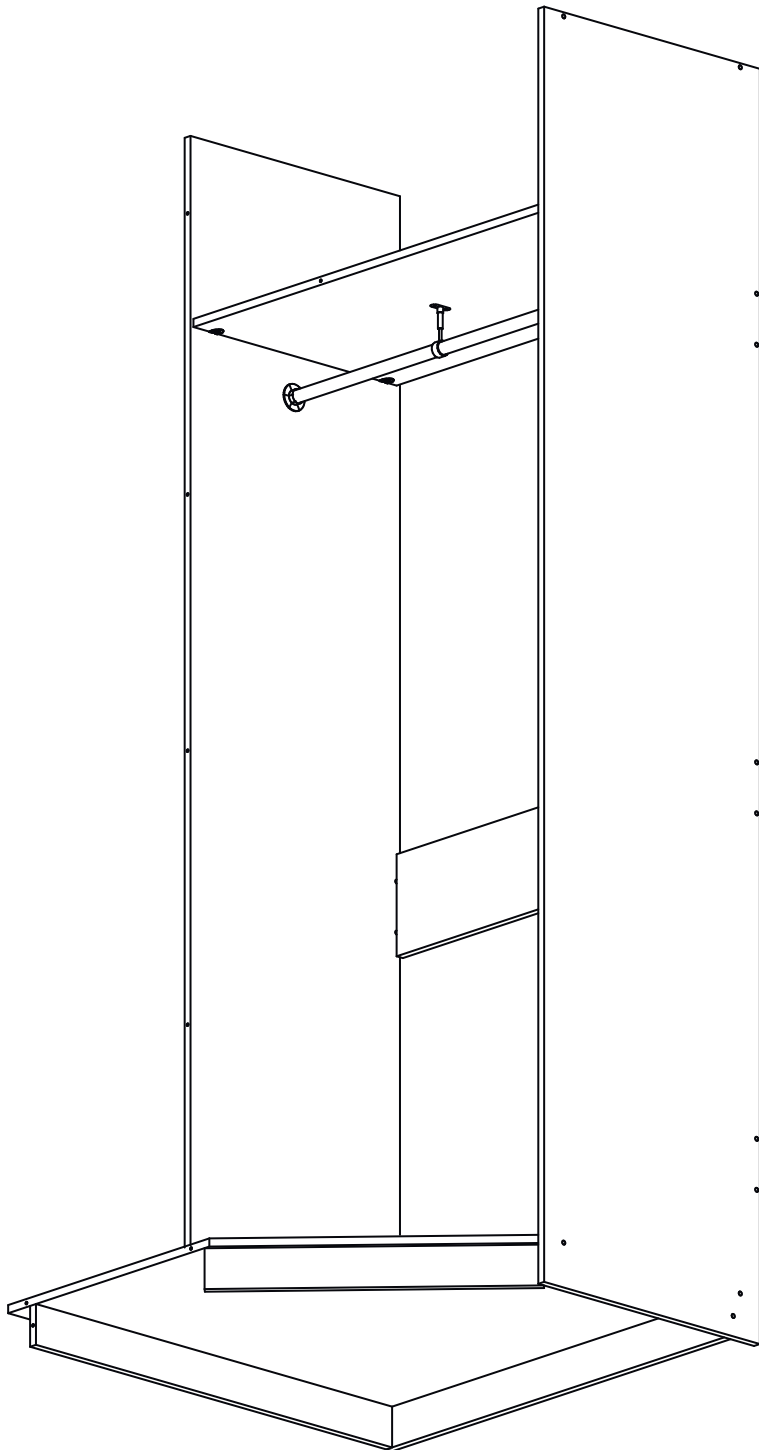
7



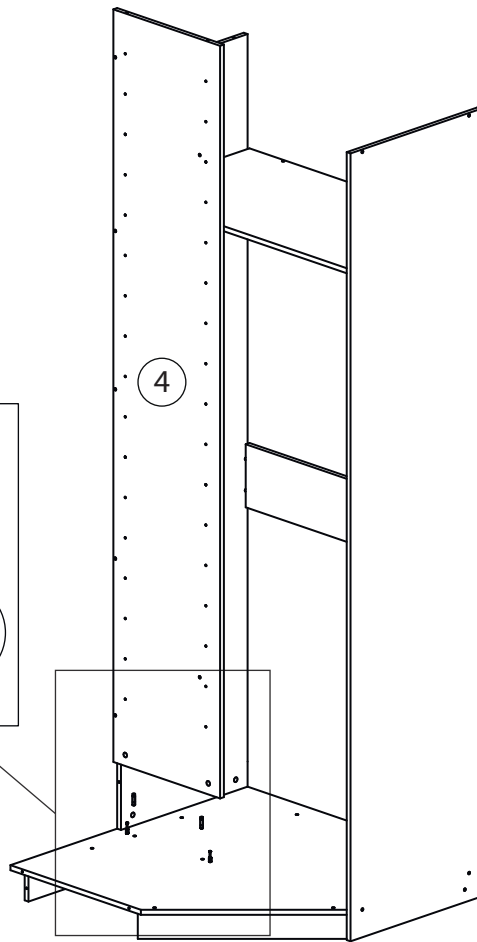
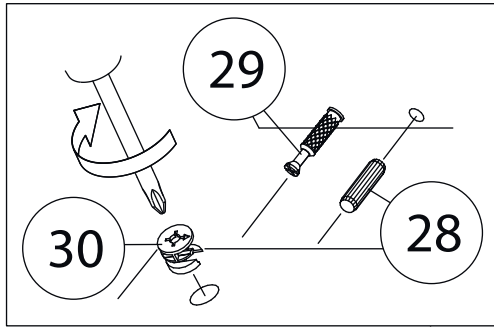
8



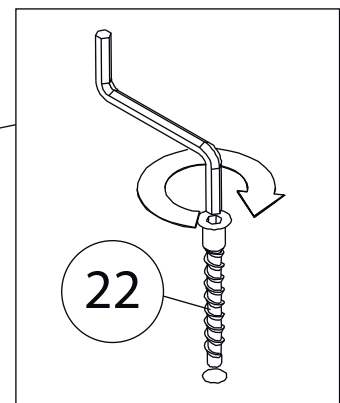
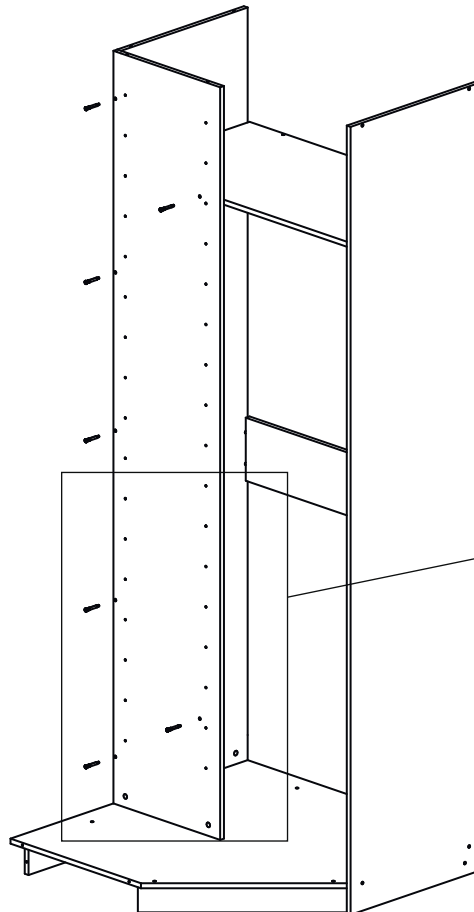
9



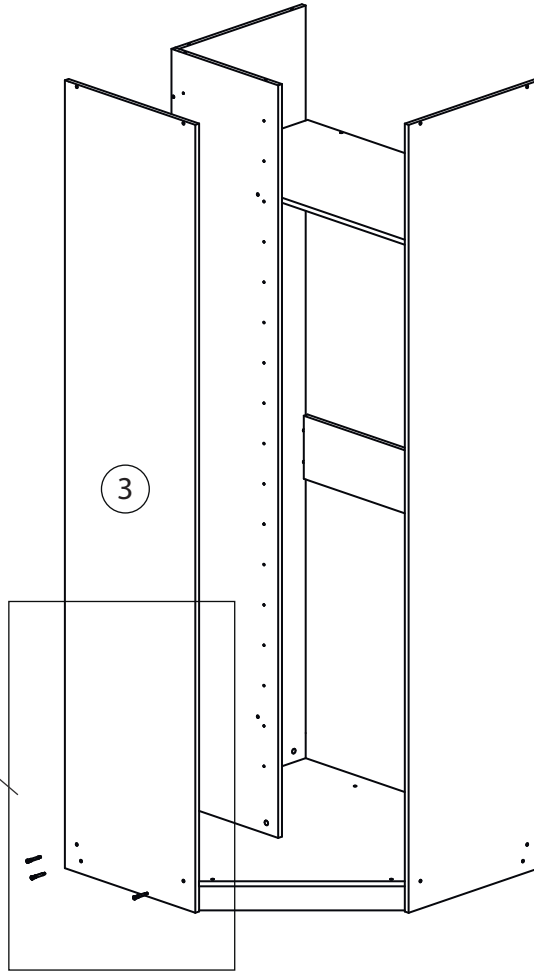
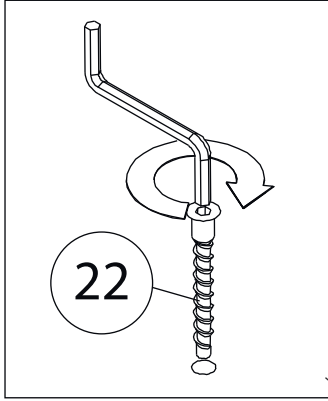
10



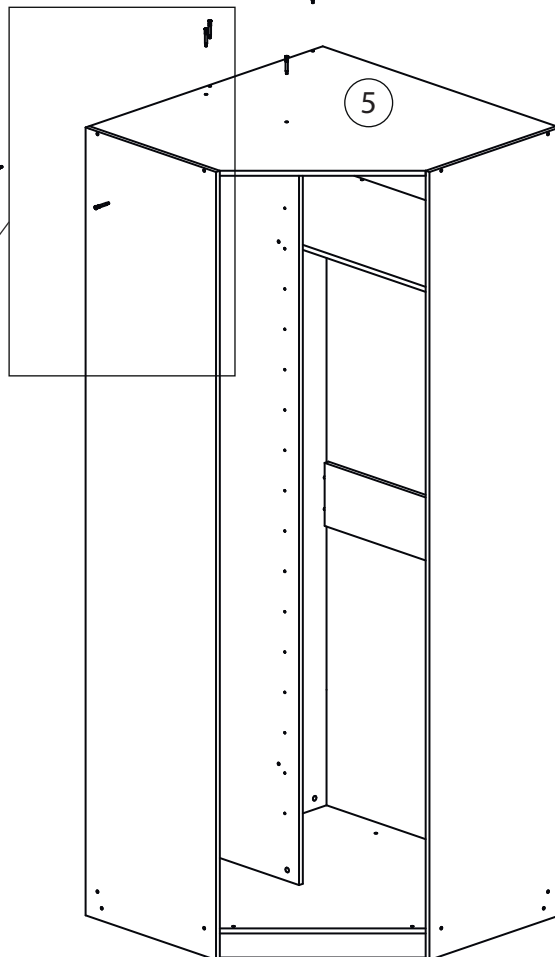
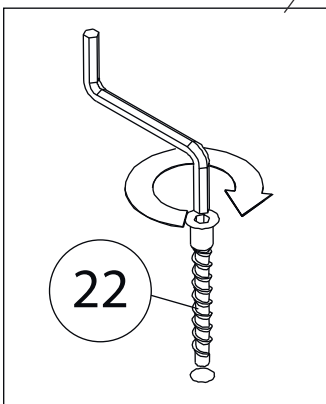
11



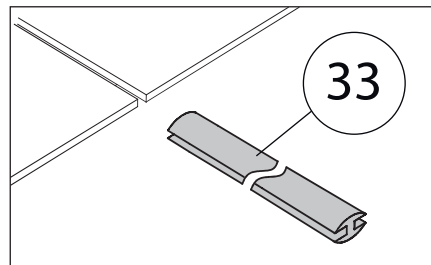
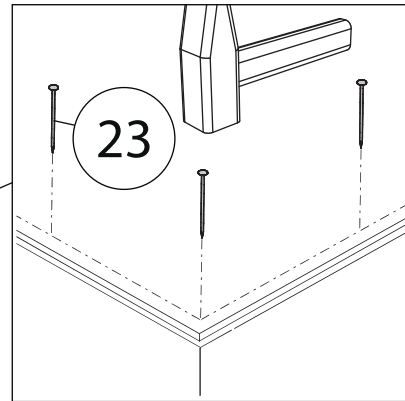
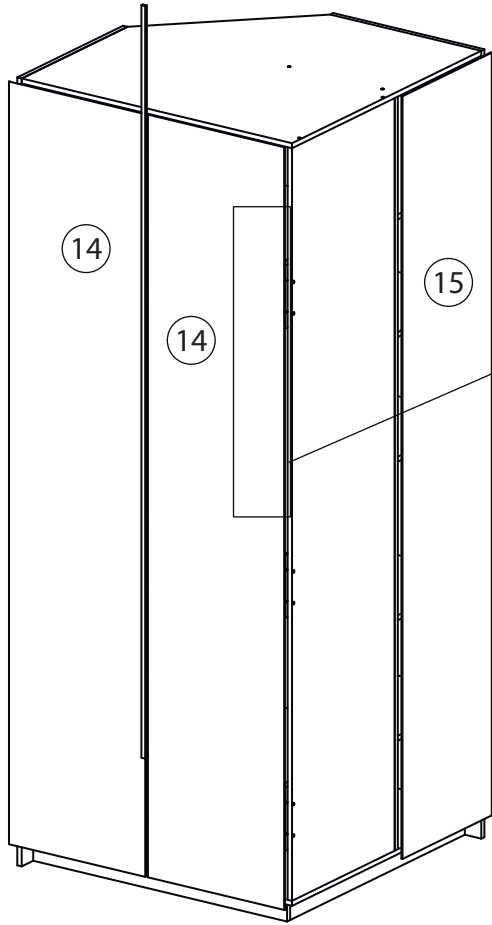
12



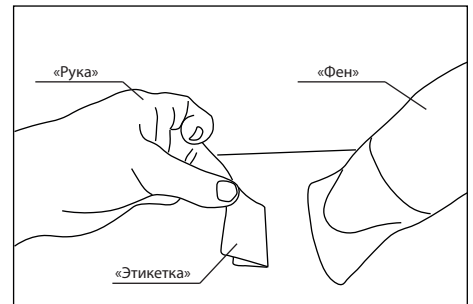
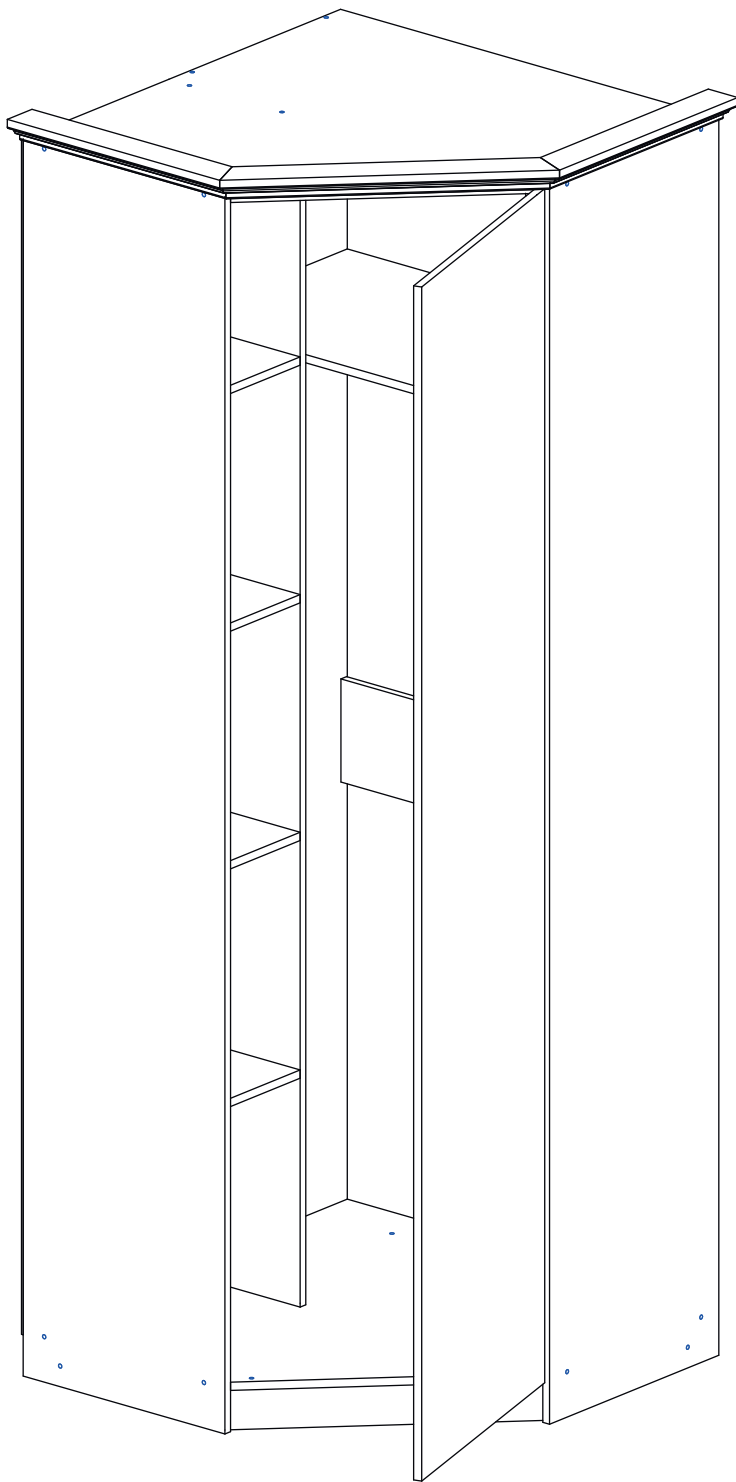
13



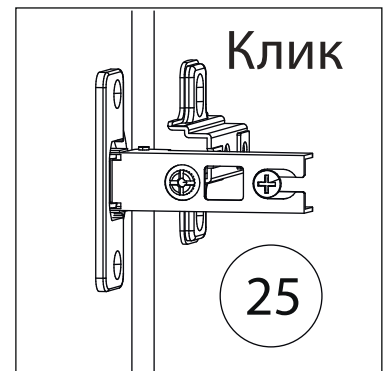
14



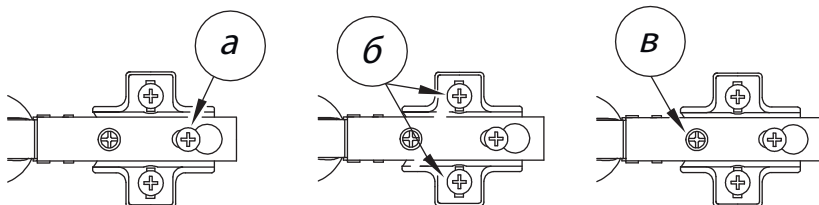
16



Удалить с детали этикетки со штрихкодом при помощи фена.



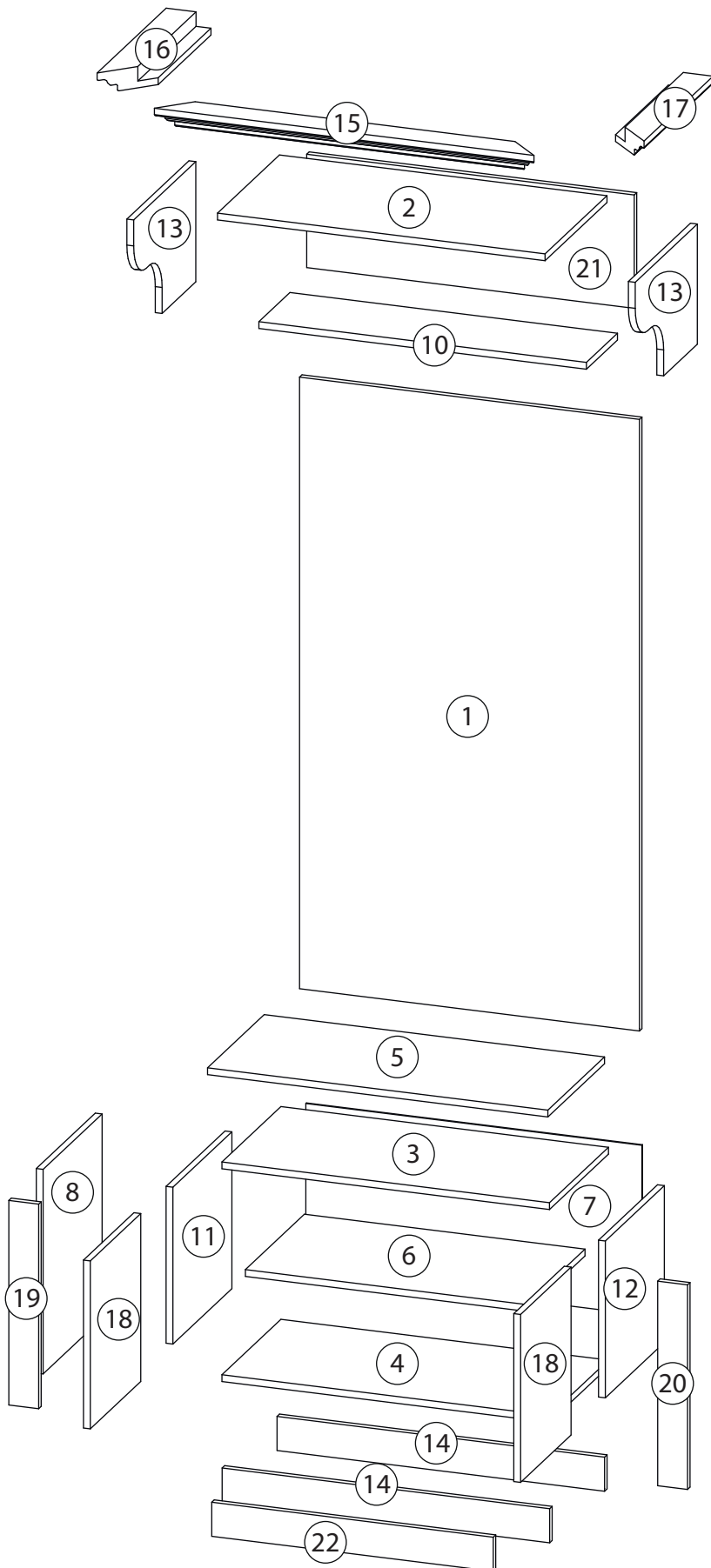
Заклеить технические отверстия заглушками.



Регулировка петель


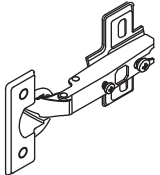

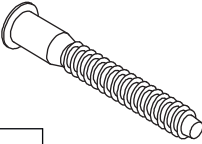
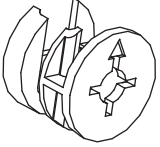

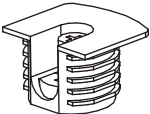

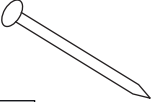
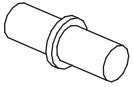
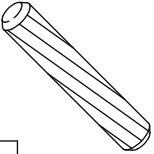
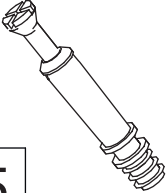
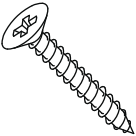
а - регулировка расстояния между дверью и корпусом
б - регулировка положения двери по-вертикали
в - регулировка положения Тдвери по-горизонтали

Детали

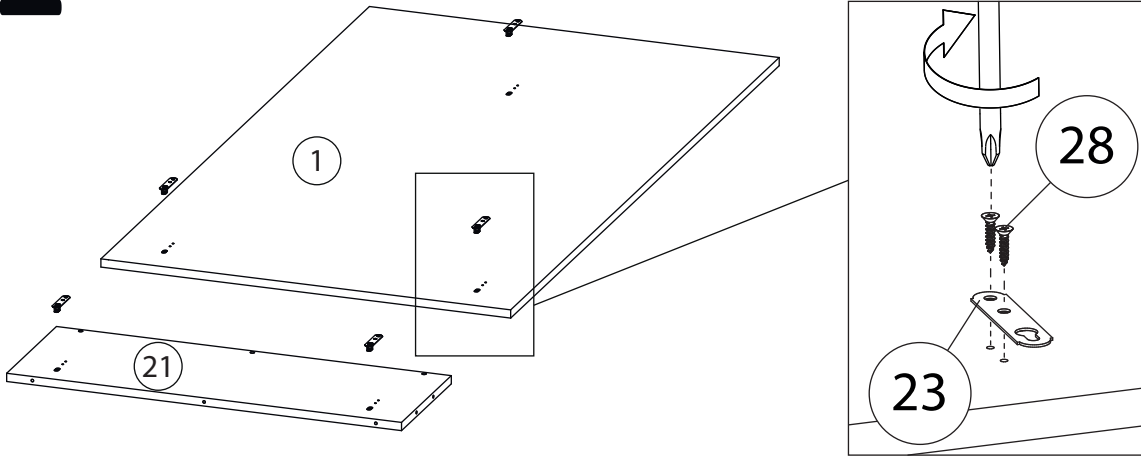


Поз.	Наименование	Кол-во	Длина	Ширина
1	Щит МЯГКИЙ	1	1435	797
2	Крыша	1	768	399
3	Полка	1	768	380
4	Дно	1	768	380
5	Сидушка МЯГКАЯ	1	798	365
6	Полка	1	658	380
7	Задняя стенка	1	266	768
8	Бок левый	1	480	380
9	Бок правый	1	480	380
10	Горизонталь	1	768	200
11	Вертикаль	1	368	380
12	Вертикаль	1	368	380
13	Бок левый	2	282	400
14	Цоколь	2	768	80
15	Профиль1	1	890	
16	Профиль1	1	445	
17	Профиль1	1	445	
18	Фасад	2	394	325
19	Пилястра	1	480	70
20	Пилястра	1	480	70
21	Задняя стенка	1	398	788
22	Фальшпанель	1	80	660

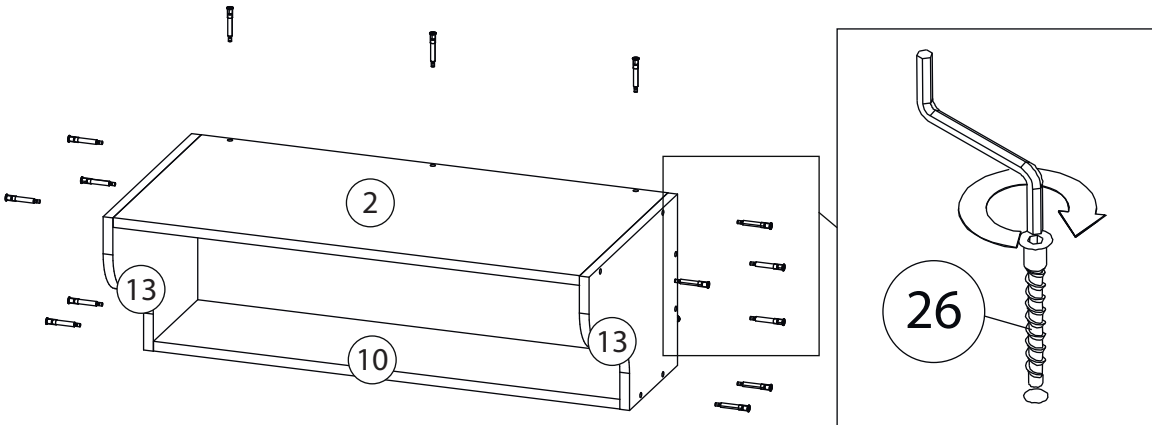
Фурнитура

				
23	24	25	26	27
<u>Подвеска плоская</u>	<u>Петля</u>	<u>Евровинт 6,3x13</u>	<u>Евровинт 7x50</u>	<u>Эксцентрик</u>
				
28	29	31	32	33
<u>Саморез 3,5x16</u>	<u>Стяжка VB35</u>	<u>Винт для стяжки VB35</u>	<u>Гвоздь 1,6x25</u>	<u>Полкодержатель</u>
				
34	35	36		
<u>Шкант бук</u>	<u>Шток эксцентрика</u>	<u>Саморез 3,5x30</u>		

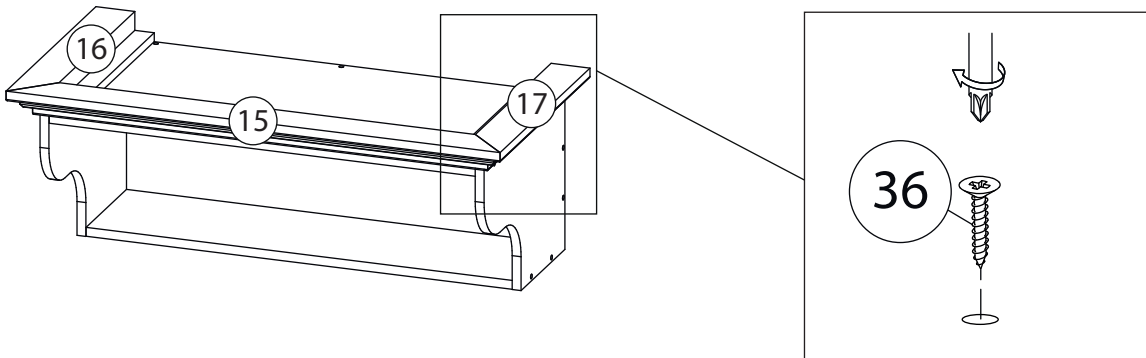
1



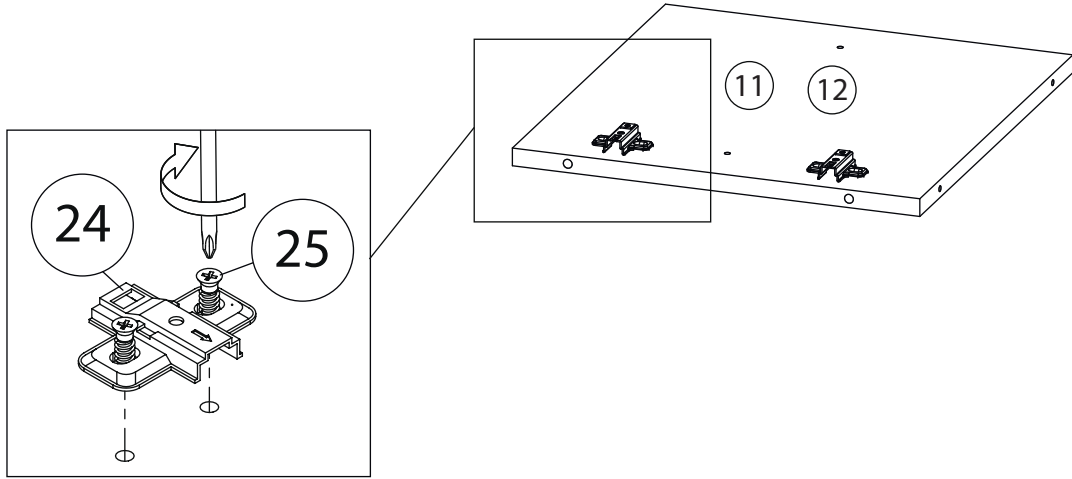
2



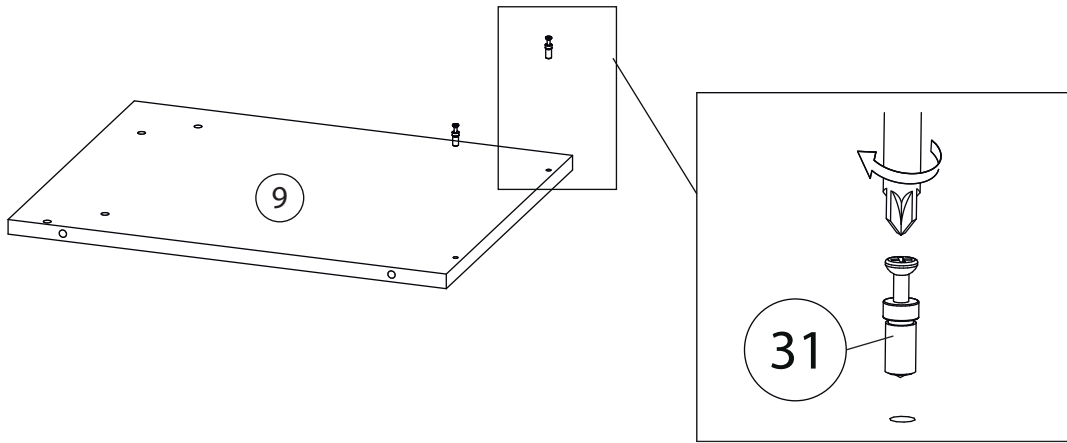
3



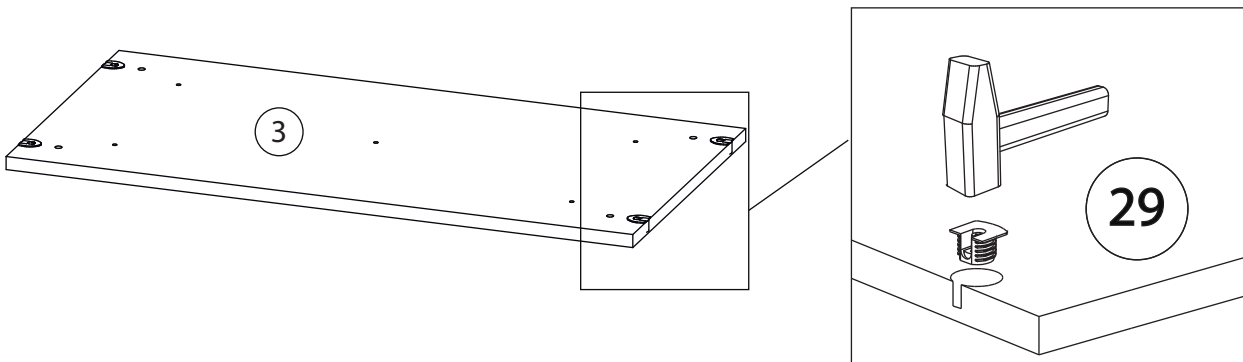
4



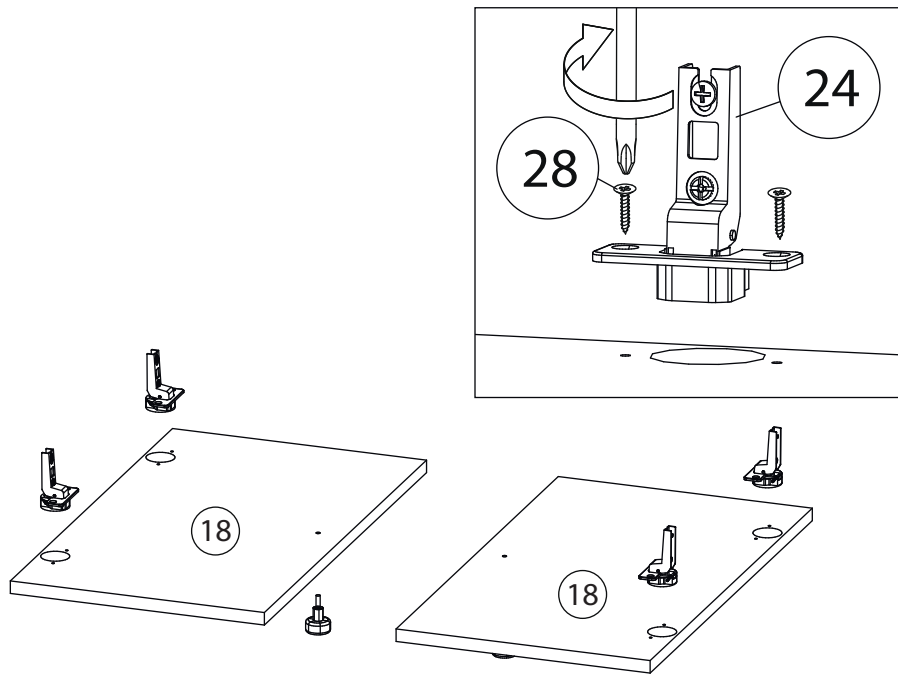
5



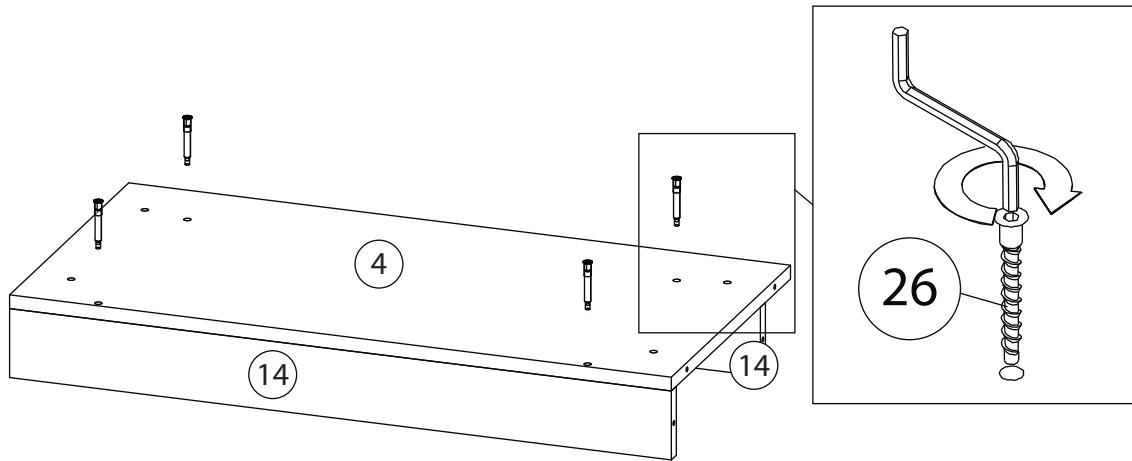
6



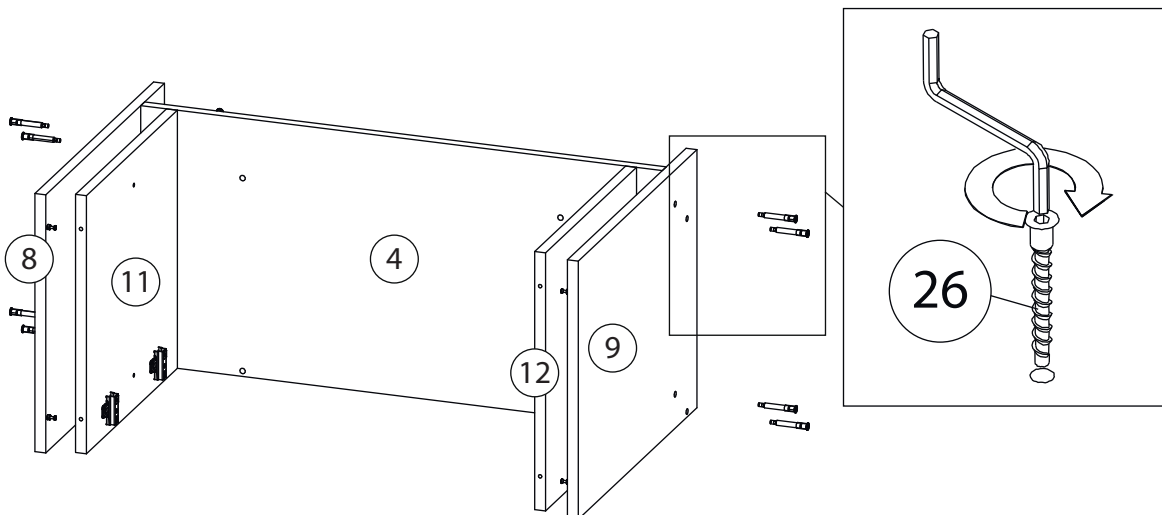
7



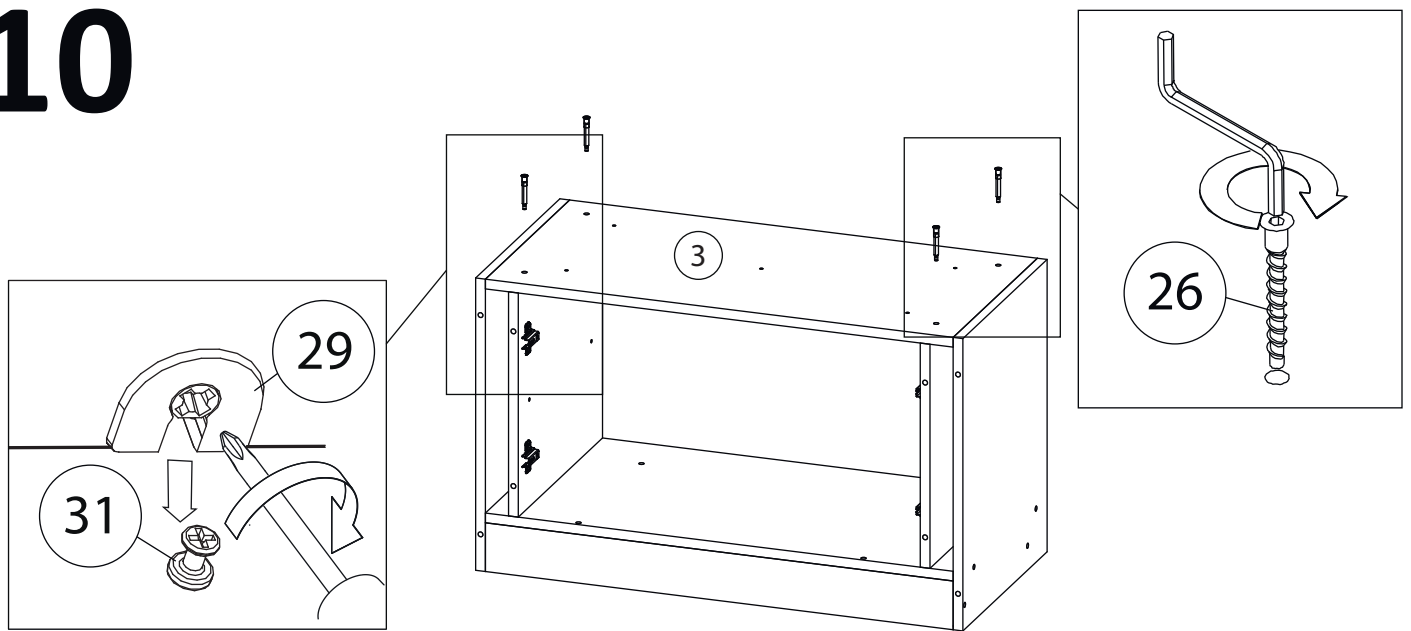
8



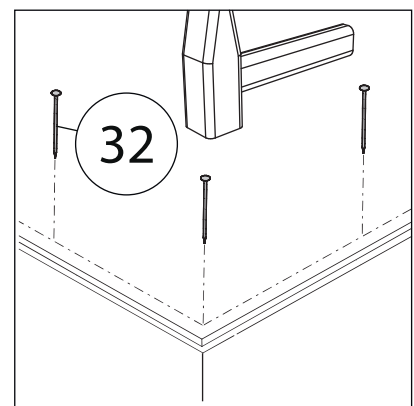
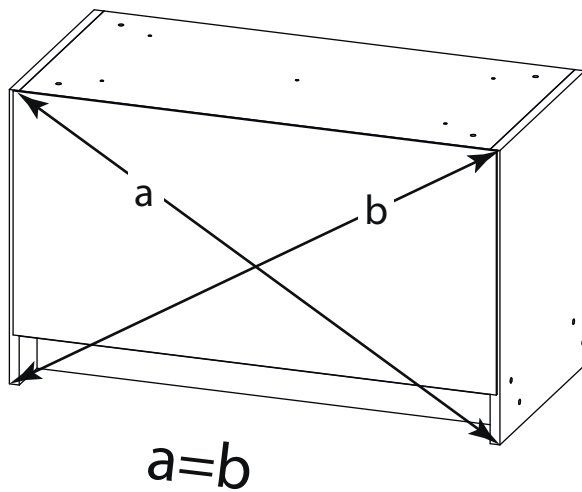
9



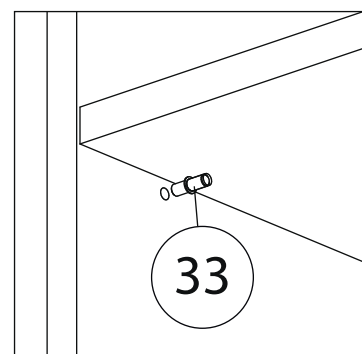
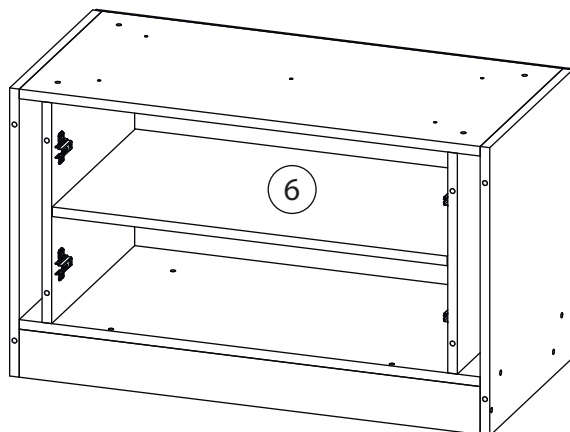
10



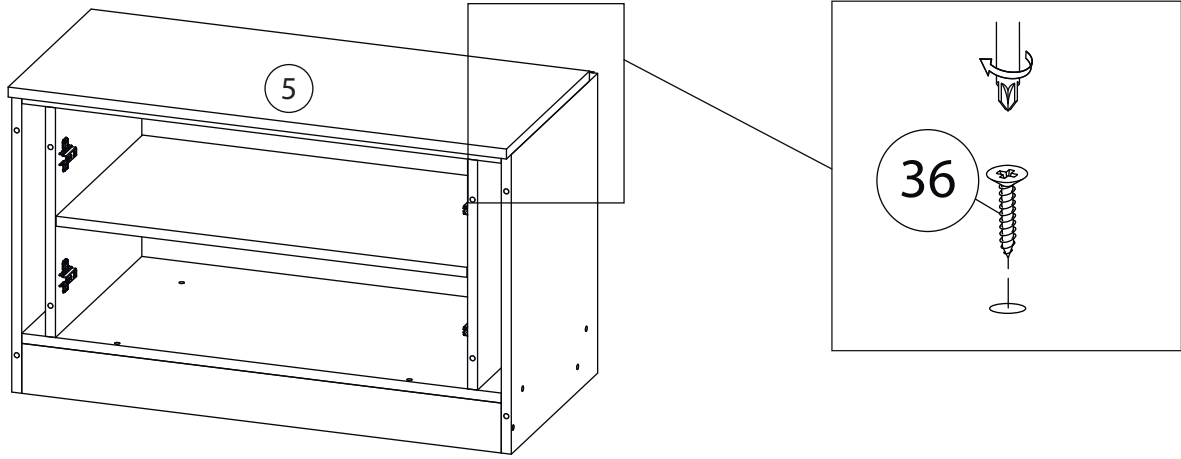
11



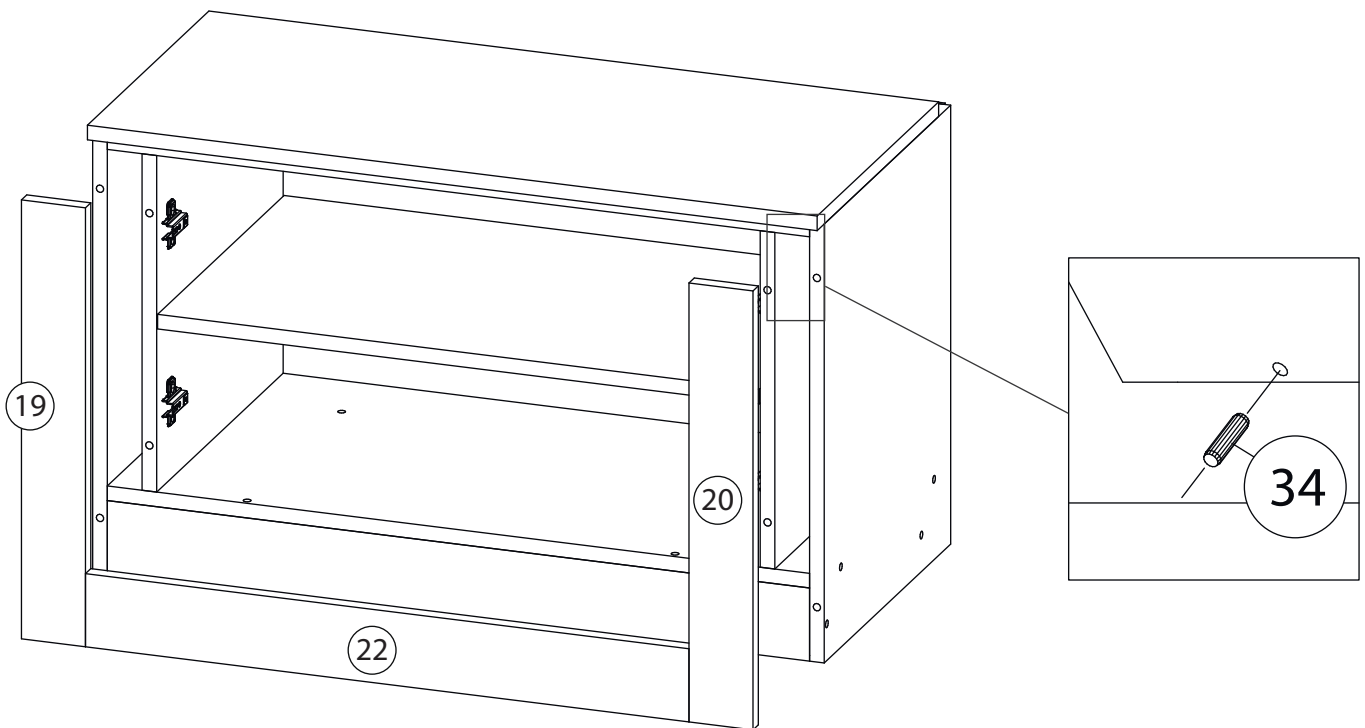
12



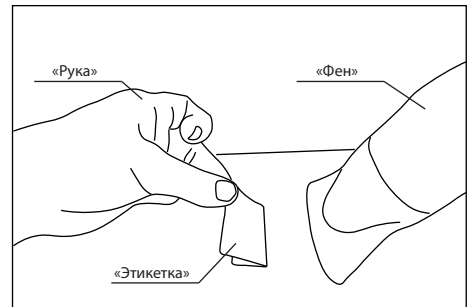
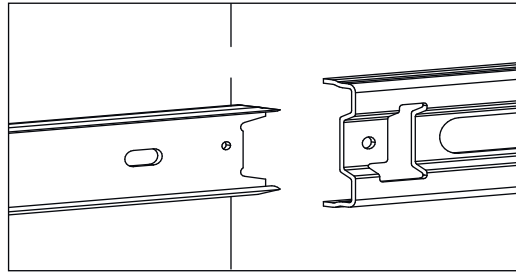
13



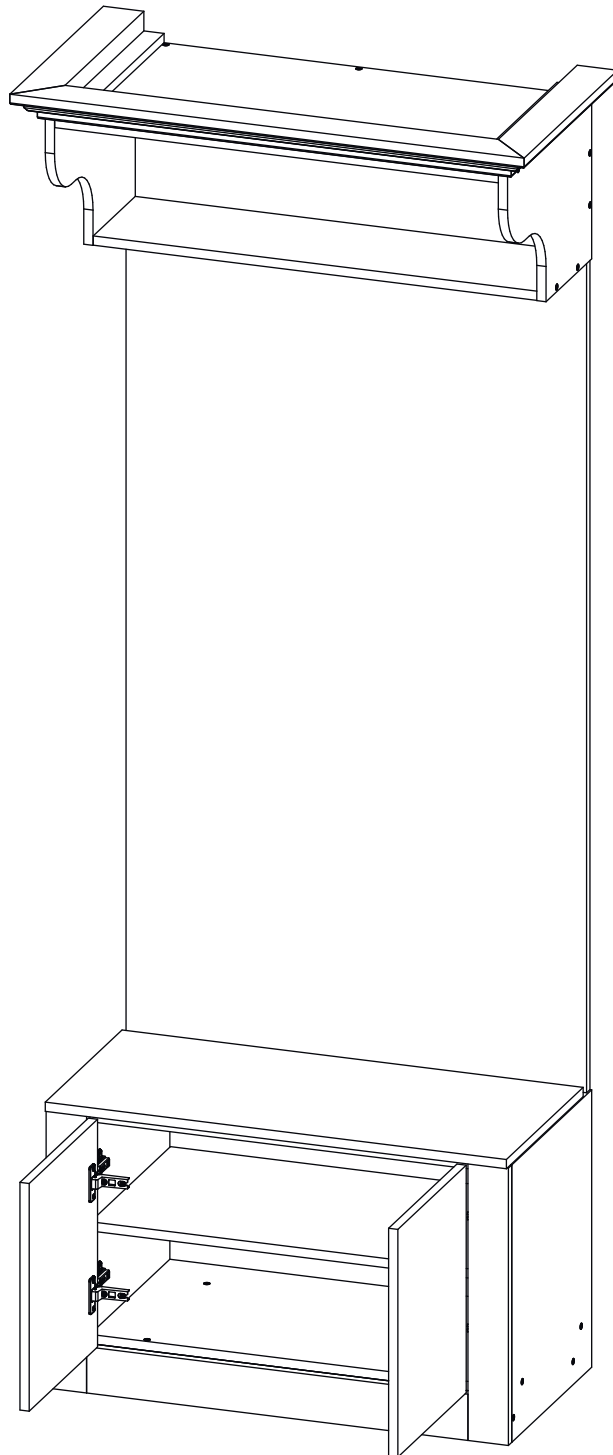
14



15

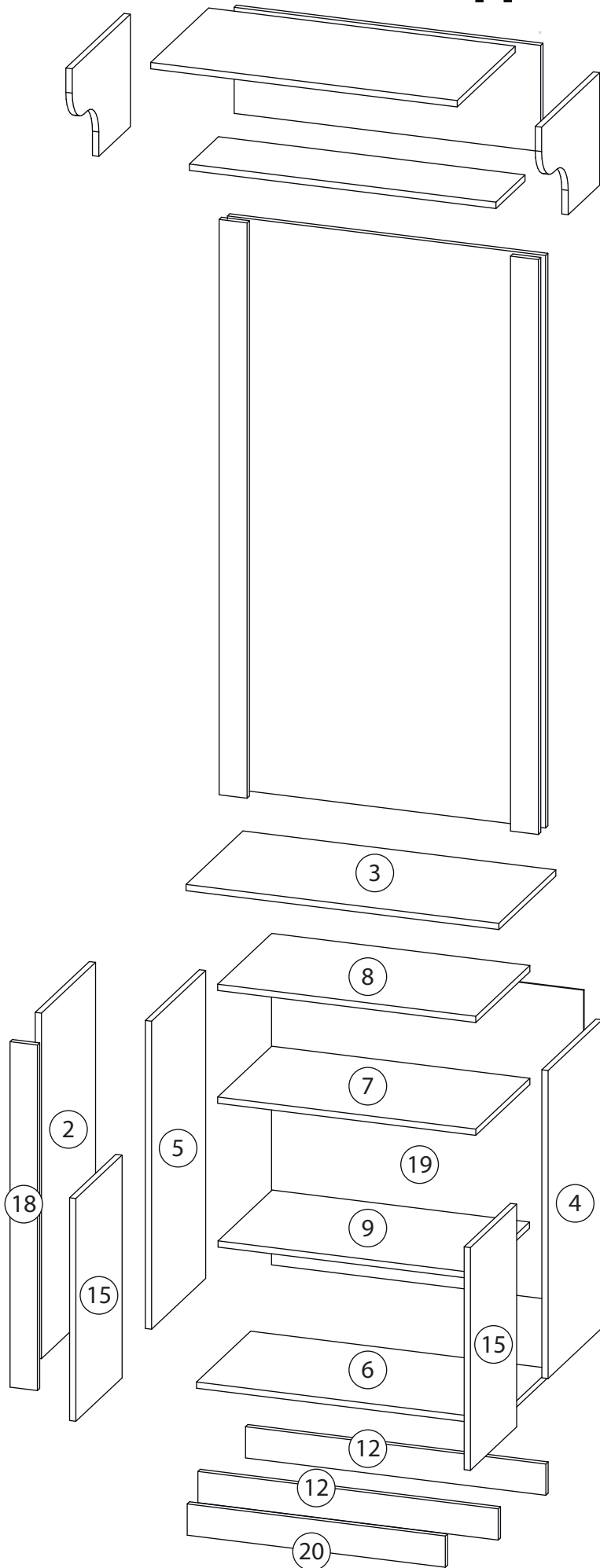


Удалить с детали этикетки со штрихкодом при помощи фена.



Заклеить технические отверстия заглушками.

Детали

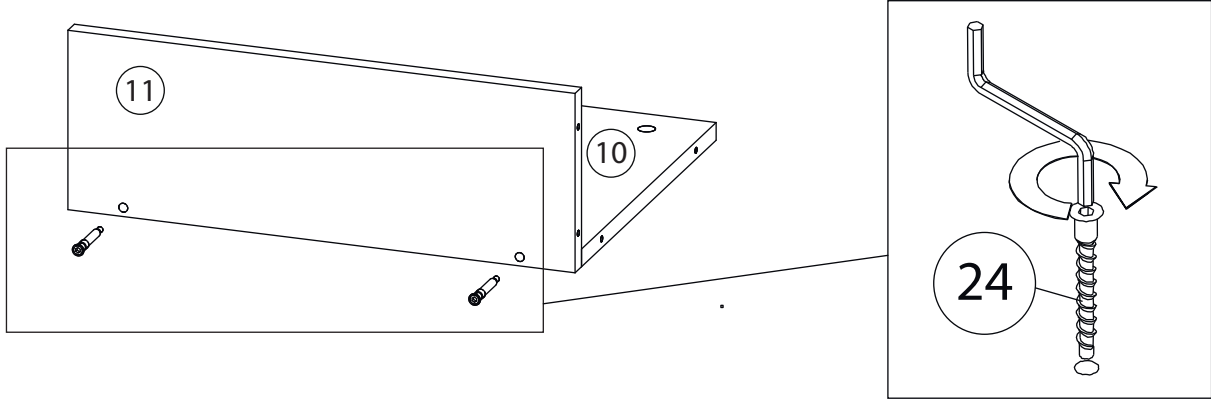


Поз.	Наименование	Кол-во	Длина	Ширина
1	Бок правый	1	884	380
2	Бок левый	1	884	380
3	Столешница	1	800	400
4	Вертикаль	1	788	380
5	Вертикаль	1	788	380
6	Дно	1	768	380
7	Полка	1	660	380
8	Полка	1	660	380
9	Полка	1	658	380
10	Дно ящика	1	602	334
Поз.	Наименование	Кол-во	Длина	Ширина
11	Задн. пан. ящика	1	602	165
12	Цоколь	2	768	80
13	Бок. ящ. правая	1	350	165
14	Бок. ящ. левая	1	350	165
15	Фасад	2	570	325
16	Фасад ящика	1	225	654
17	Пилястра	1	884	70
18	Пилястра	1	884	70
19	Задняя стенка	1	802	798
20	Фальшпанель	1	80	660

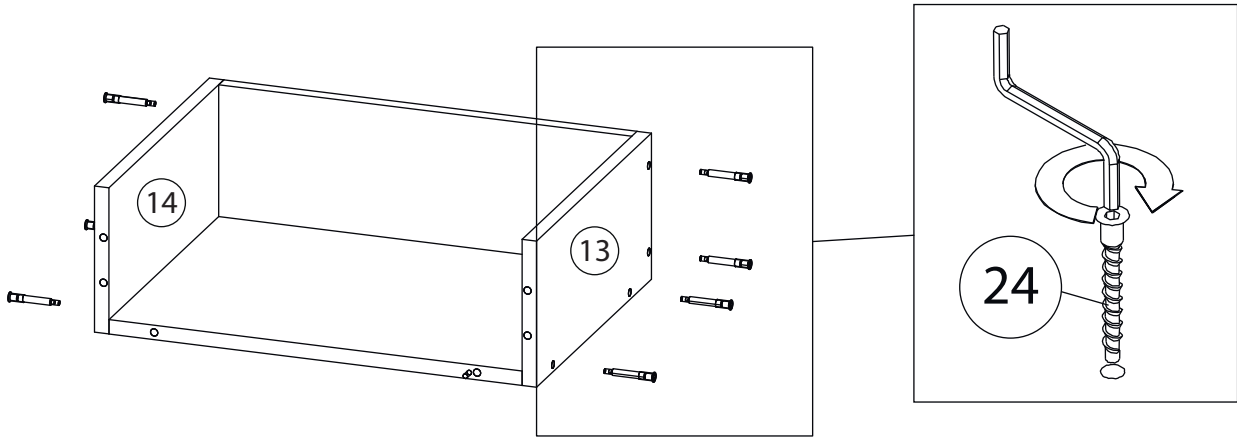
Фурнитура

 21	 22	 23	 24	 25
<u>Винт мебельный М4х40</u>	<u>Петля</u>	<u>Евровинт 6,3х13</u>	<u>Евровинт 7х50</u>	<u>Эксцентрик</u>
 26	 27	 28	 29	
<u>Саморез 3,5х16</u>	<u>Шариковые направляющие</u>	<u>Ручка кнопка</u>	<u>Полкодержатель</u>	
 30	 31	 32	 33	 34
<u>Шкант бук</u>	<u>Шток эксцентрика</u>	<u>Стяжка VB35</u>	<u>Винт для стяжки VB35</u>	<u>Опора</u>
 35	 36	 37		
<u>Гвоздь 1,6х25</u>	<u>Подвеска плоская</u>	<u>Саморез 3,5х30</u>		

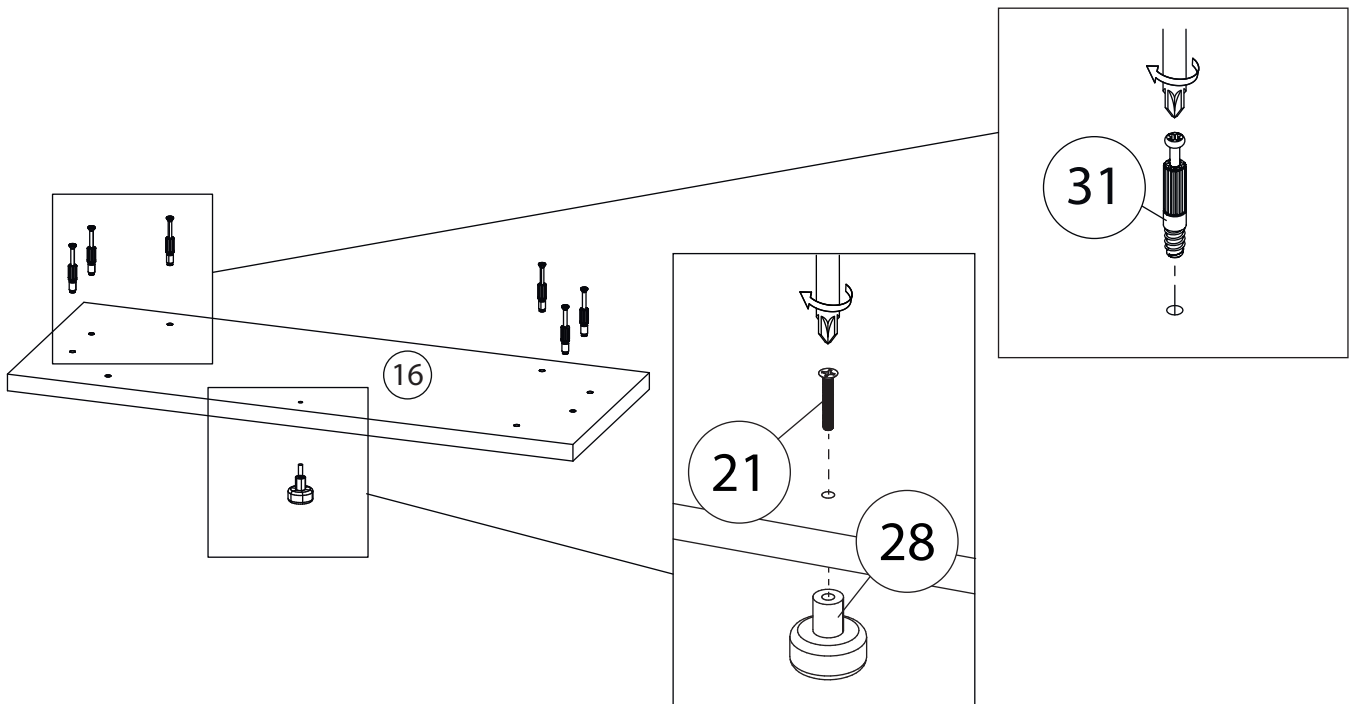
1



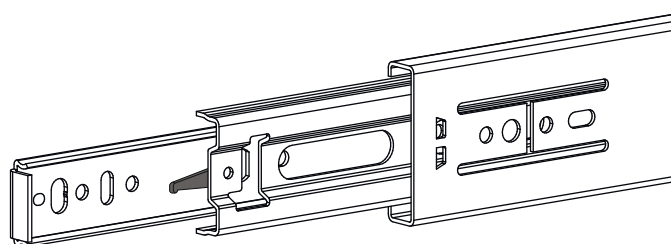
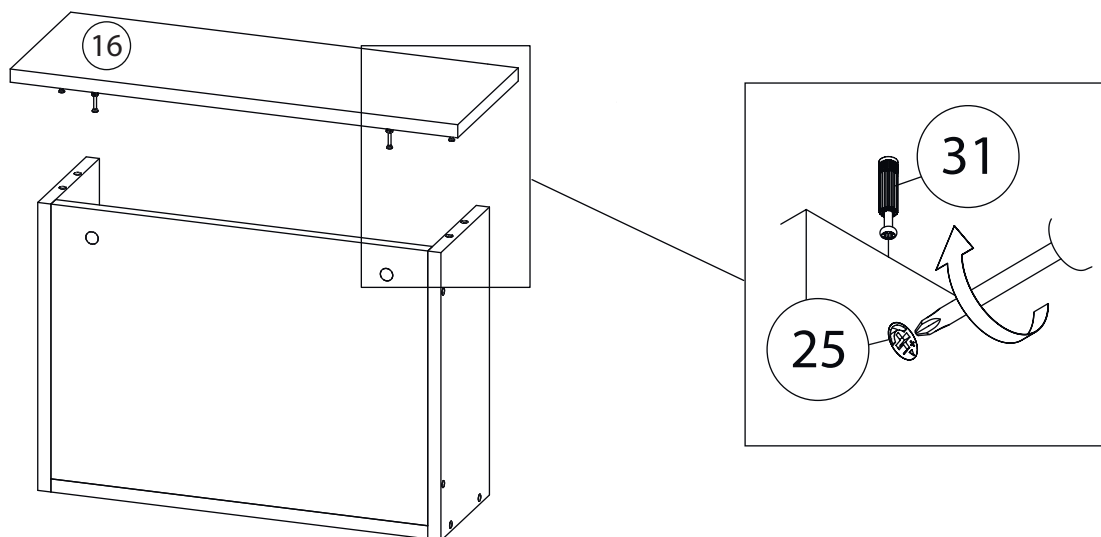
2



3



4



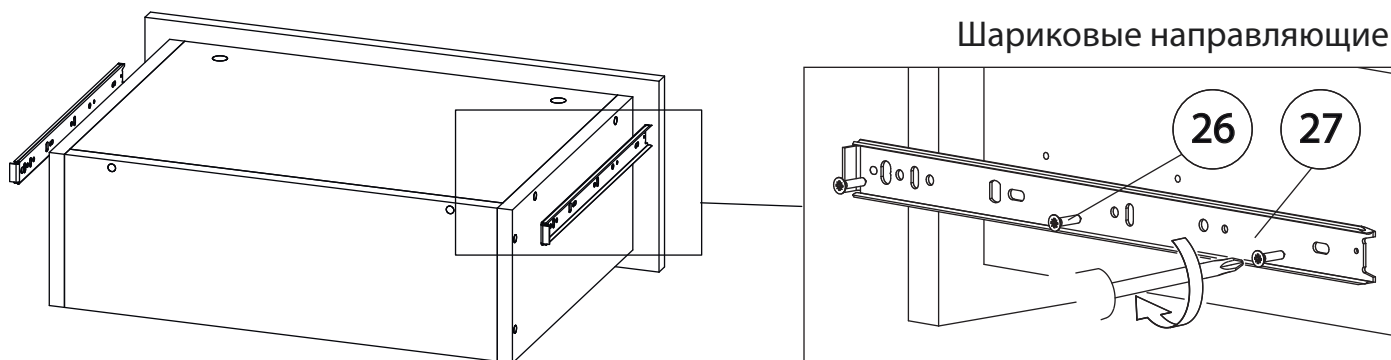
Внимание! Во избежание заклинивания механизма не устанавливайте заглушки винтов и эксцентриков над направляющими!

Схема установки шариковых направляющих.

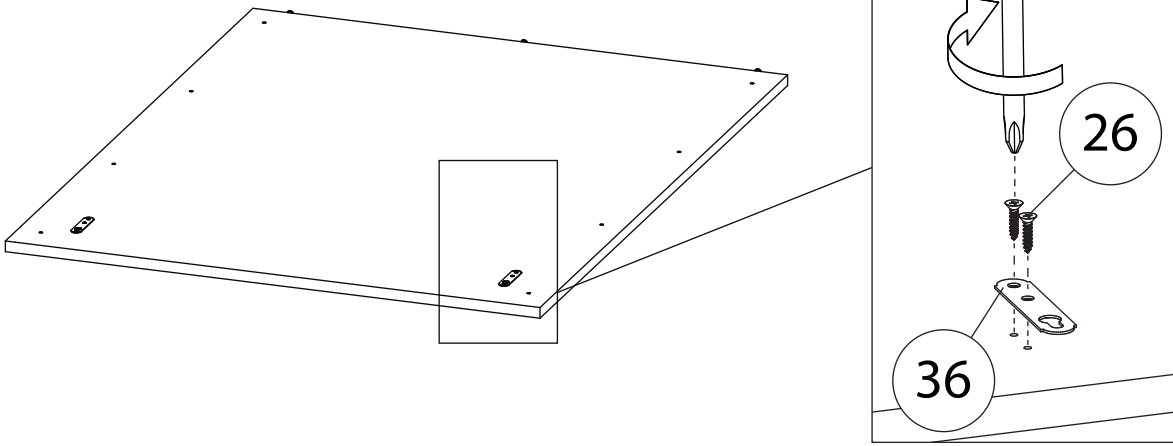
Для установки шариковых направляющих в изделие необходимо разъединить их на две части. Широкая часть устанавливается на боковую стенку каркаса, а узкая на боковую стенку выдвижного ящика. Разъединение производится путем нажатия на пластиковый рычажок при выдвижении узкой части направляющей (смотри рисунок). Если направляющие крепятся на одной боковине с двух сторон, то саморезы необходимо крепить в разные отверстия направляющей. Для регулировки выкатных ящиков по высоте необходимо крепить узкую часть направляющей через ее овальные отверстия.

5

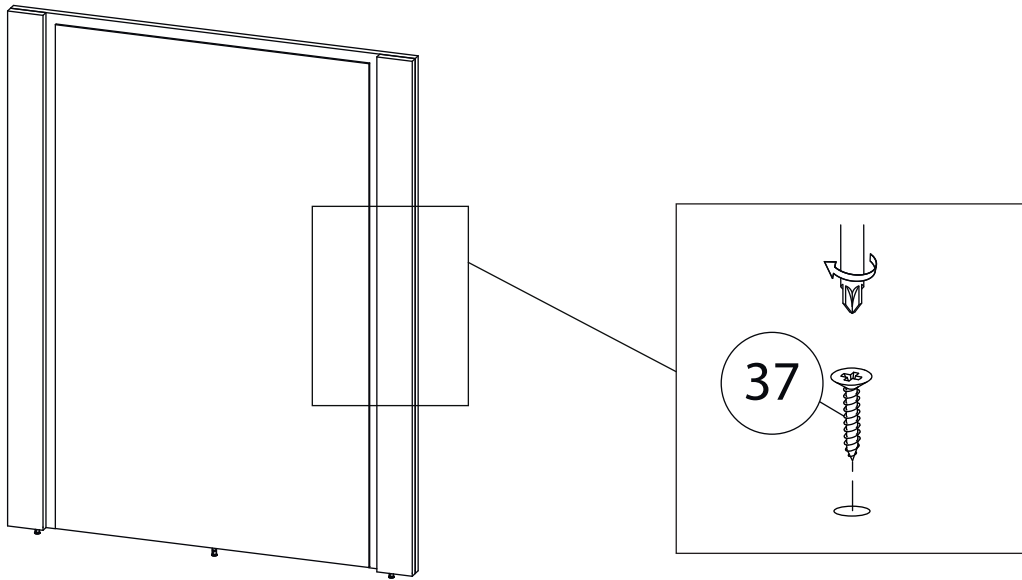
Шариковые направляющие



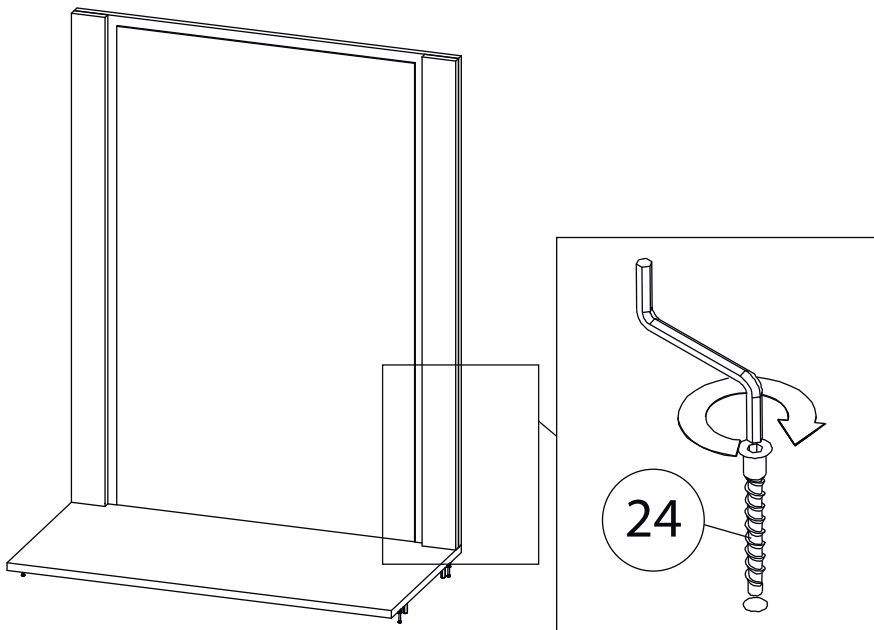
6



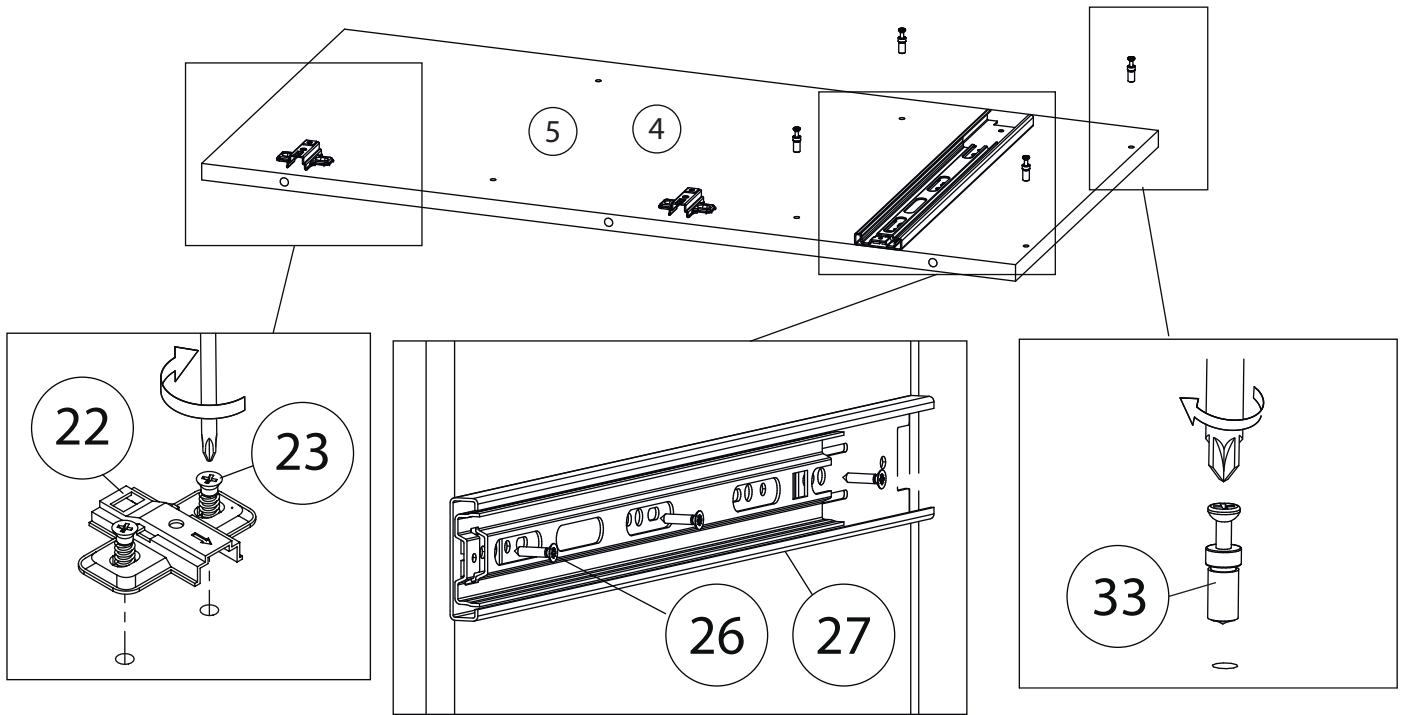
7



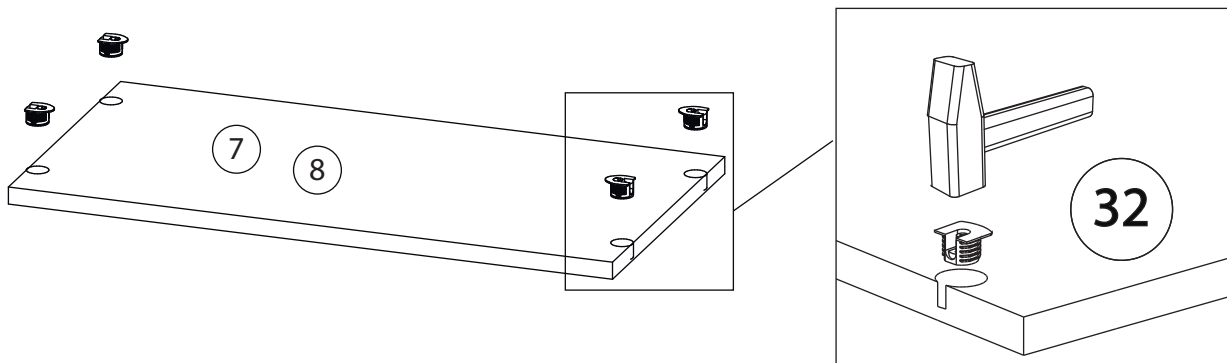
8



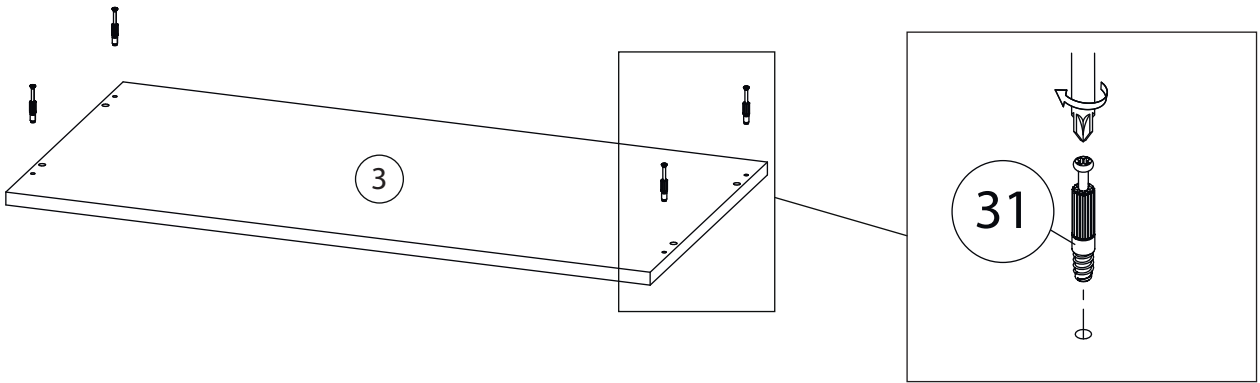
9



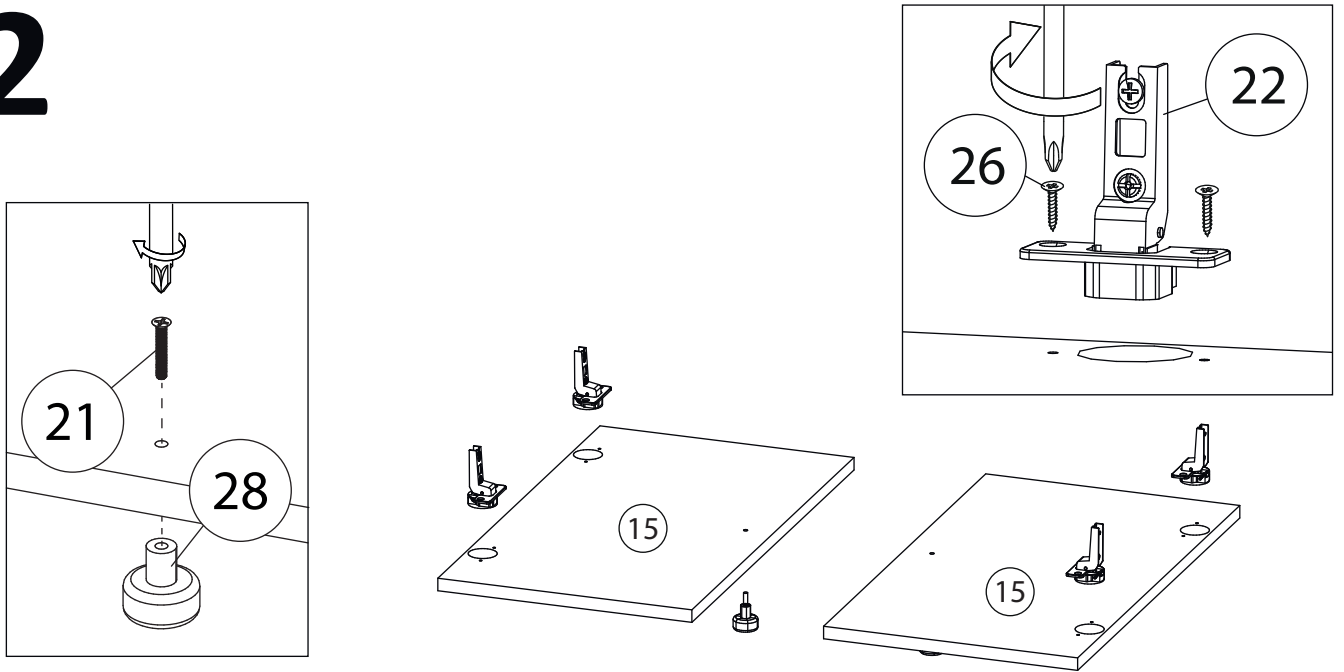
10



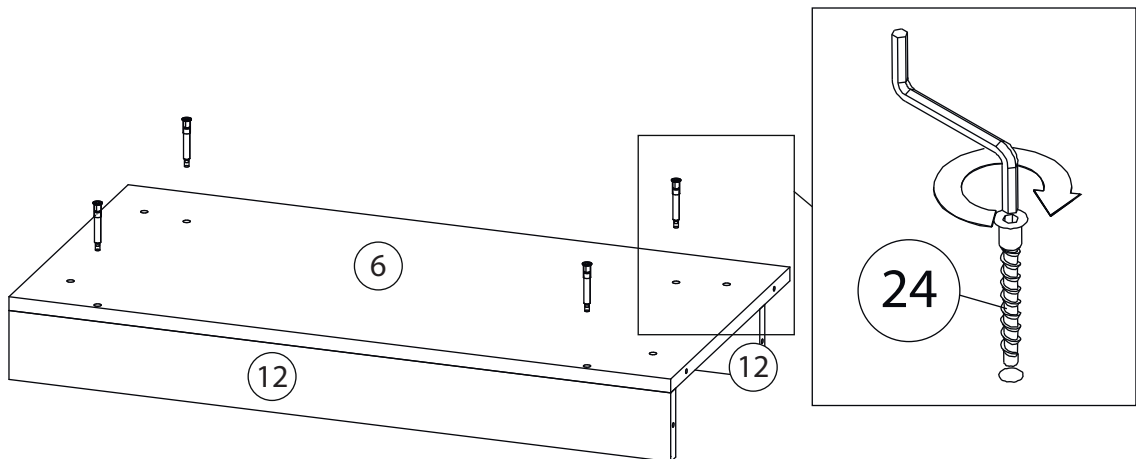
11



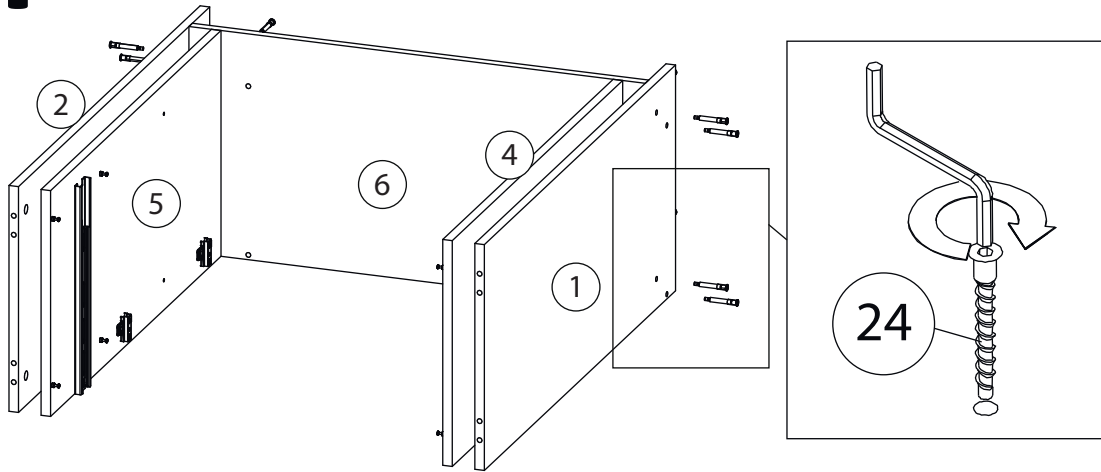
12



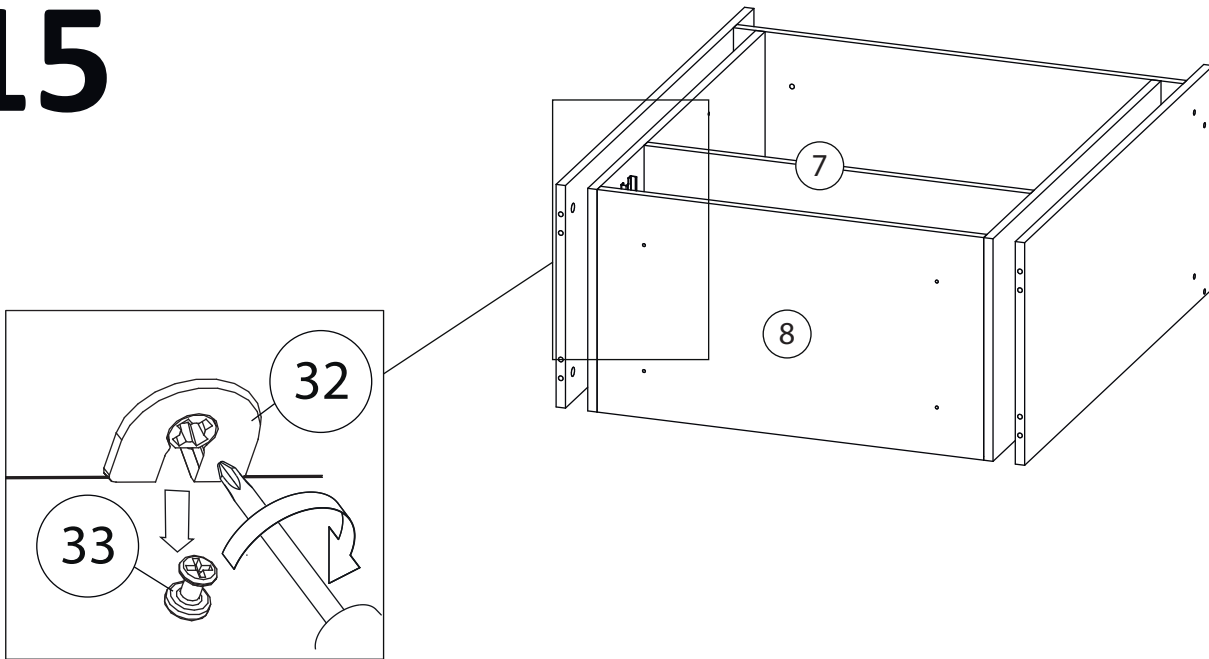
13



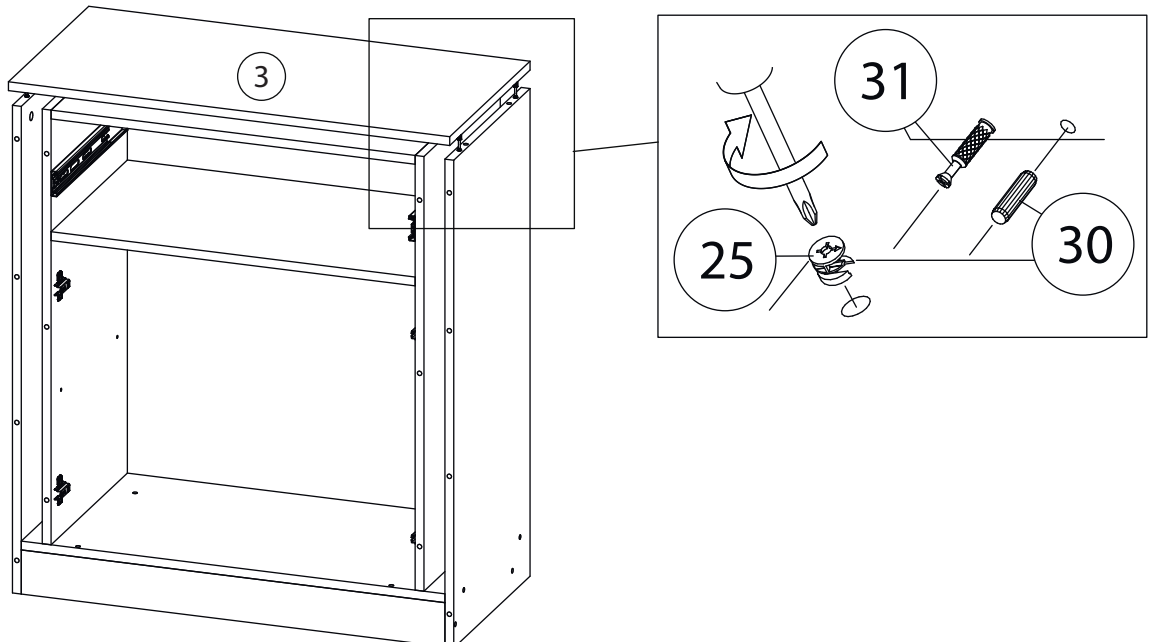
14



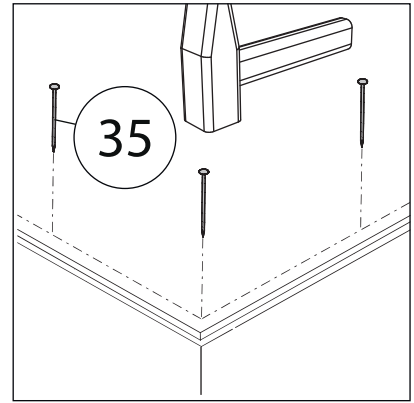
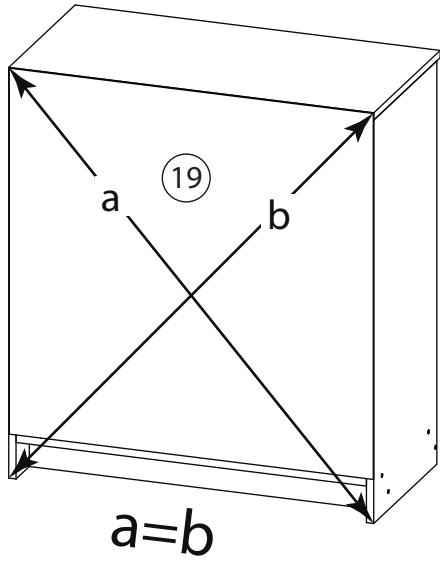
15



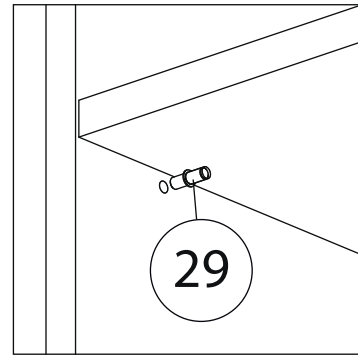
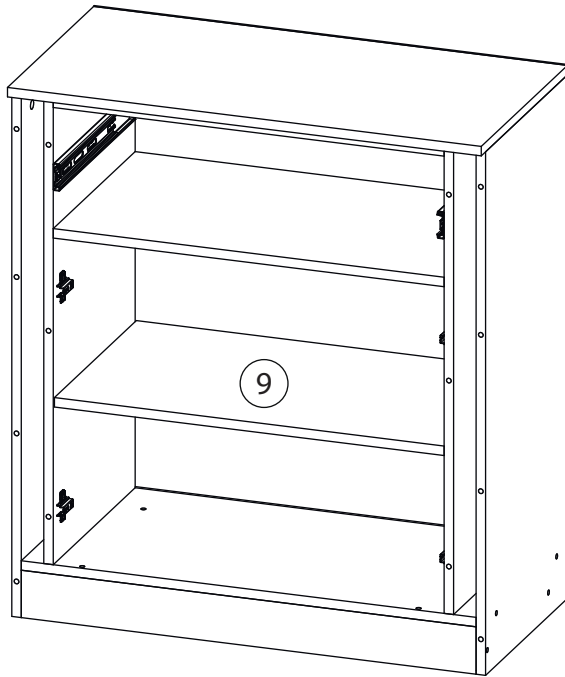
16



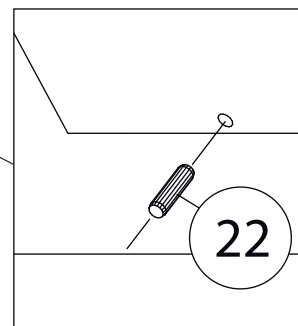
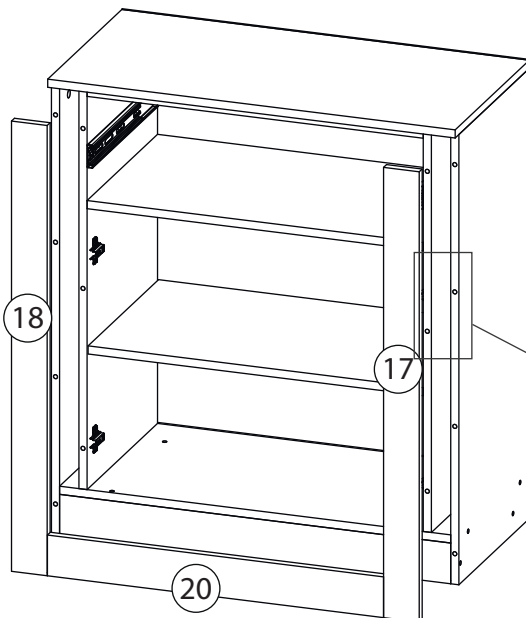
17



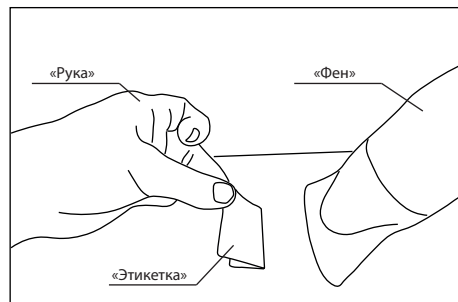
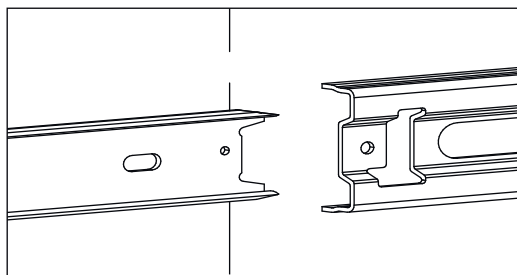
18



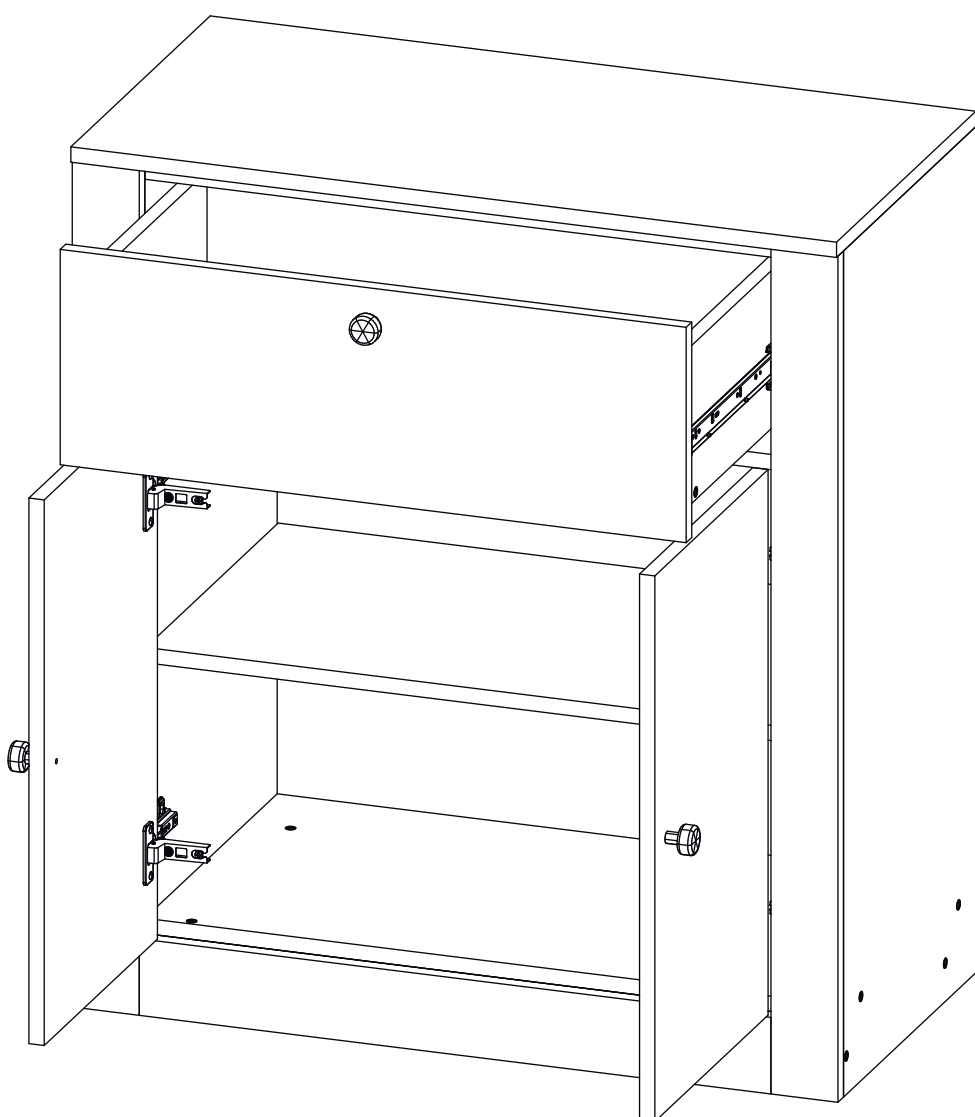
19



20



Удалить с детали этикетки со штрихкодом при помощи фена.



Заклеить технические отверстия заглушками.