

# Инструкция по сборке

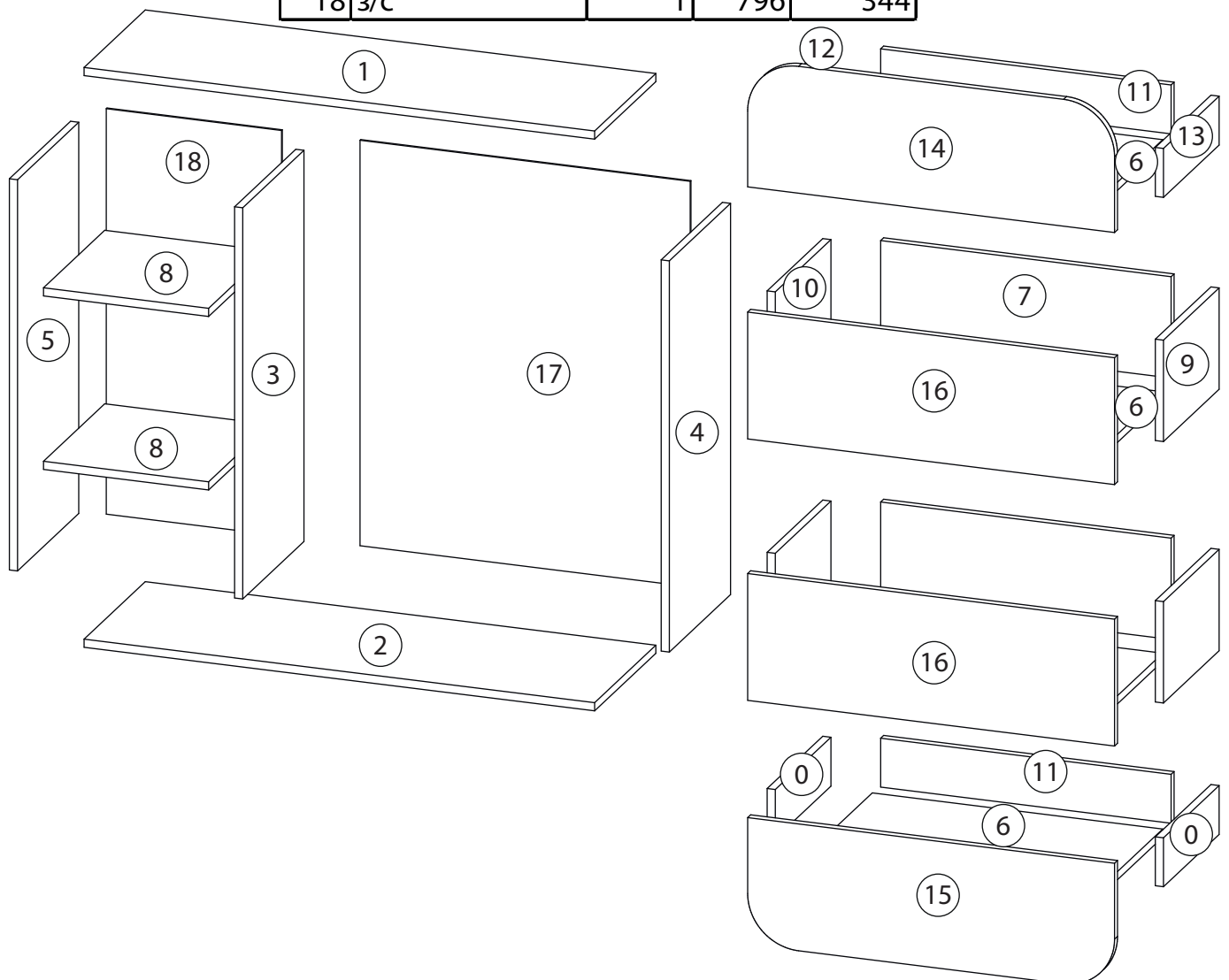
## Модерн

## Комод

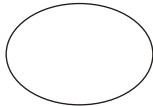
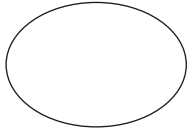
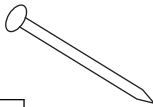


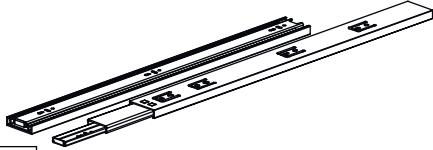
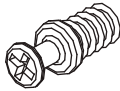
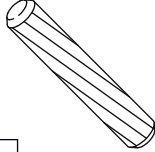
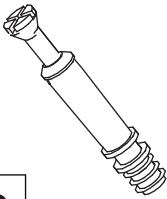
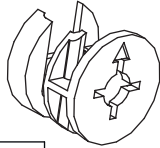


# Детали

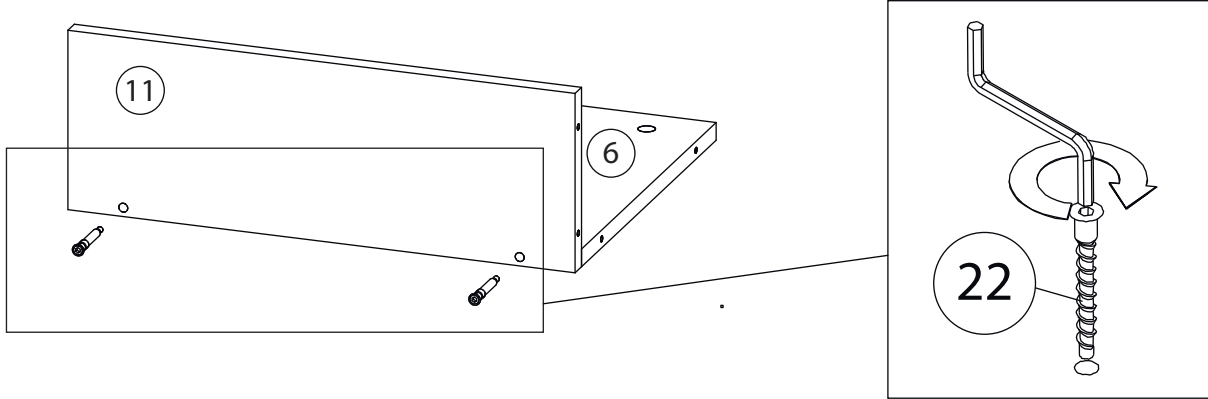
Поз.	Наименование	Кол-во	Длина	Ширина
1	Крыша	1	1002	330
2	Дно	1	1002	330
3	Перегородка	1	768	330
4	Бок правый	1	768	330
5	Бок левый	1	768	330
6	Дно ящика	4	570	284
7	Задн. пан. ящика	2	570	199
8	Полка	2	324	330
9	Бок. ящ. правая	2	300	199
10	Бок. ящ. левая	2	300	199
11	Задн. пан. ящика	2	570	96
12	Бок. ящ. левая	2	300	96
13	Бок. ящ. правая	2	300	96
14	Фасад ящика	1	249	720
15	Фасад ящика	1	249	720
16	Фасад ящика	2	249	720
17	з/с	1	796	648
18	з/с	1	796	344



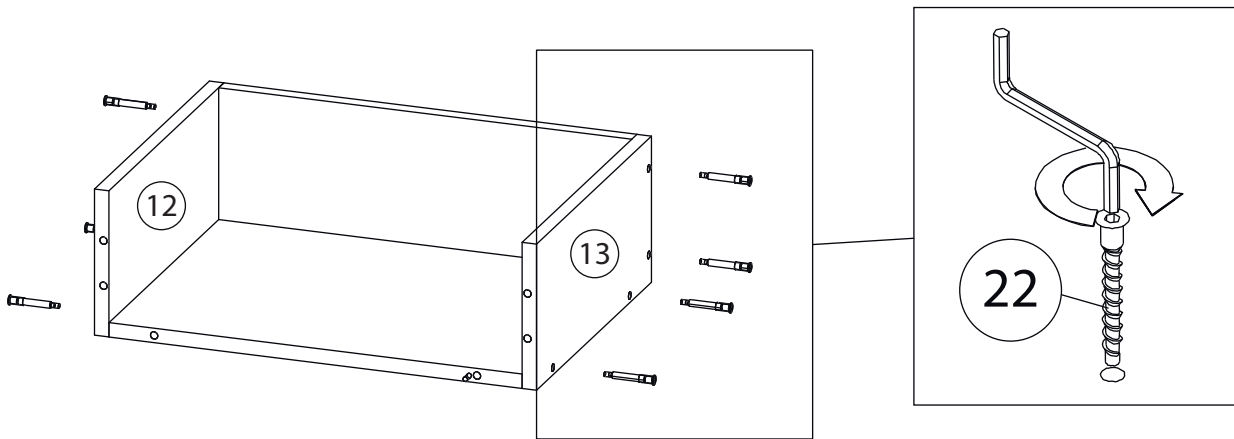
# Фурнитура

				
<p>19</p>	<p>20</p>	<p>21</p>	<p>22</p>	<p>23</p>
<p><u>Заглушка</u> <u>Ø13</u></p>	<p><u>Заглушка</u> <u>Ø17-20</u></p>	<p><u>Гвоздь 1,6x25</u></p>	<p><u>Евровинт 7x50</u></p>	<p><u>Стяжка VB35</u></p>
				<p>24</p>
<p><u>Саморез 3,5x16</u></p>	<p><u>Шариковые направляющие</u></p>	<p><u>Винт для стяжки</u> <u>VB35</u></p>	<p><u>Шкант бук</u></p>	<p>25</p>
				<p>28</p>
<p><u>Шток эксцентрика</u></p>	<p><u>Эксцентрик</u></p>			<p>29</p>

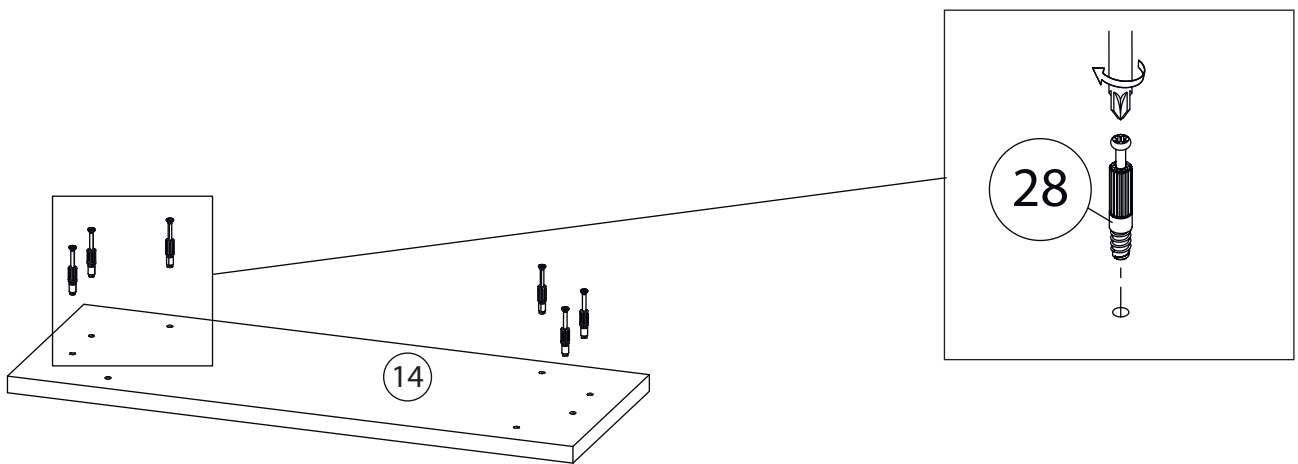
# 1



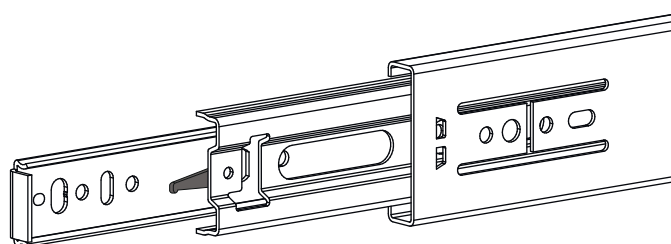
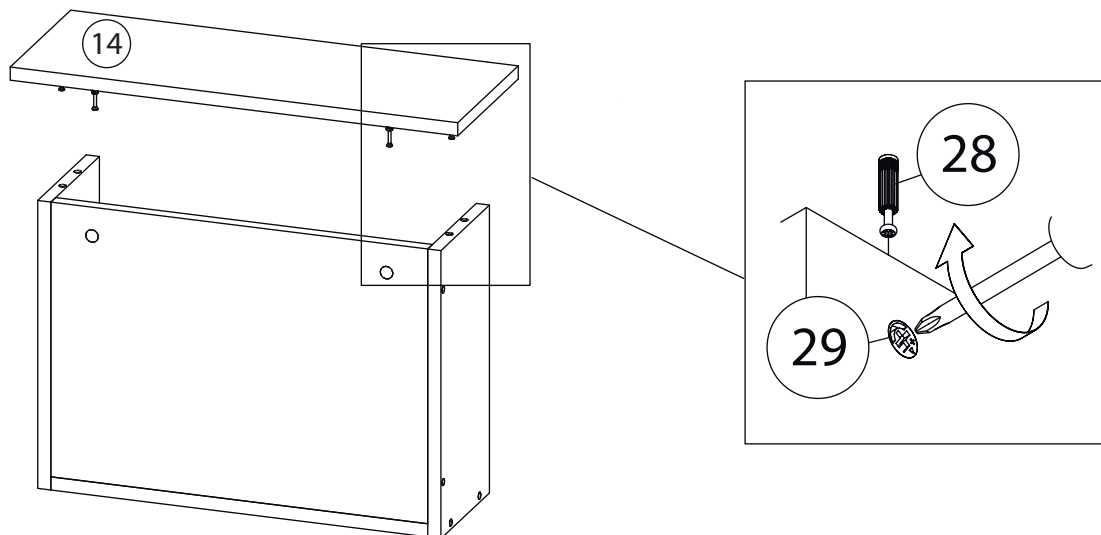
# 2



# 3



# 4



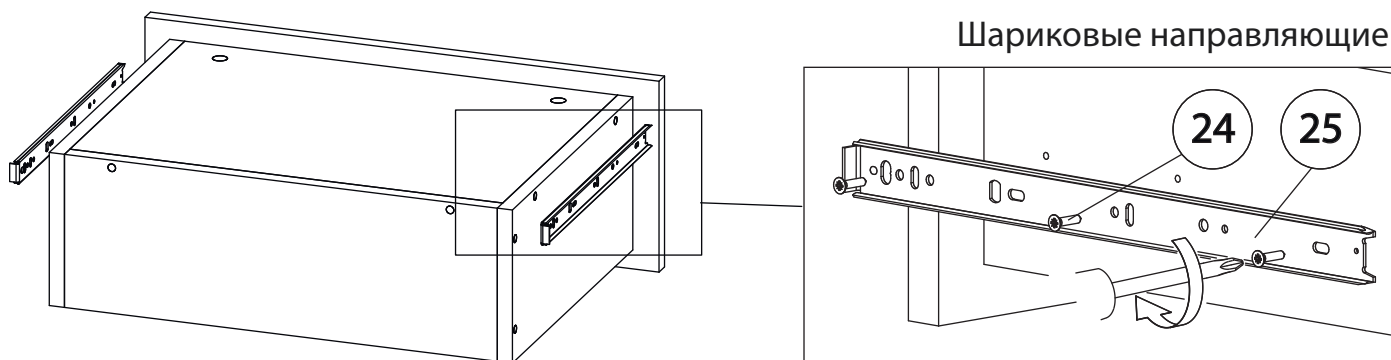
Внимание! Во избежание заклинивания механизма не устанавливайте заглушки винтов и эксцентриков над направляющими!

### Схема установки шариковых направляющих.

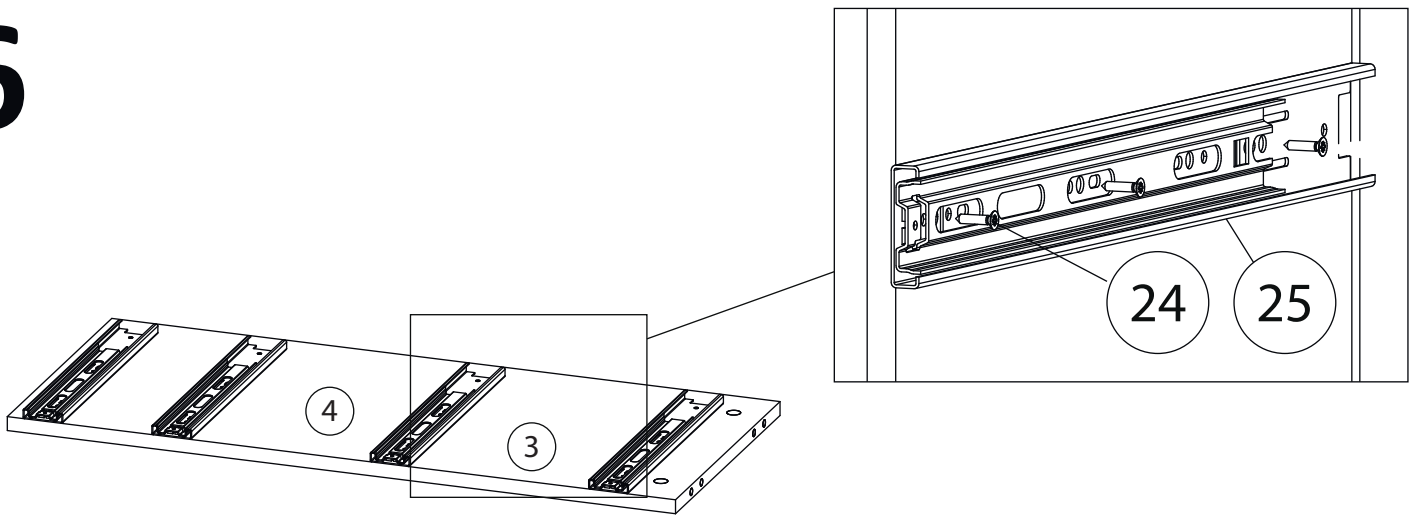
Для установки шариковых направляющих в изделие необходимо разъединить их на две части. Широкая часть устанавливается на боковую стенку каркаса, а узкая на боковую стенку выдвижного ящика. Разъединение производится путем нажатия на пластиковый рычажок при выдвижении узкой части направляющей (смотри рисунок). Если направляющие крепятся на одной боковине с двух сторон, то саморезы необходимо крепить в разные отверстия направляющей. Для регулировки выкатных ящиков по высоте необходимо крепить узкую часть направляющей через ее овальные отверстия.

# 5

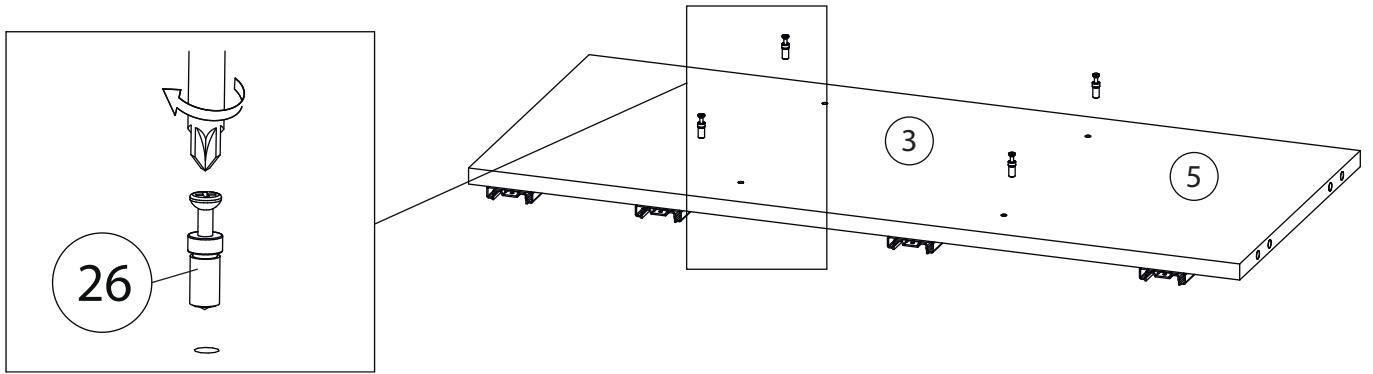
### Шариковые направляющие



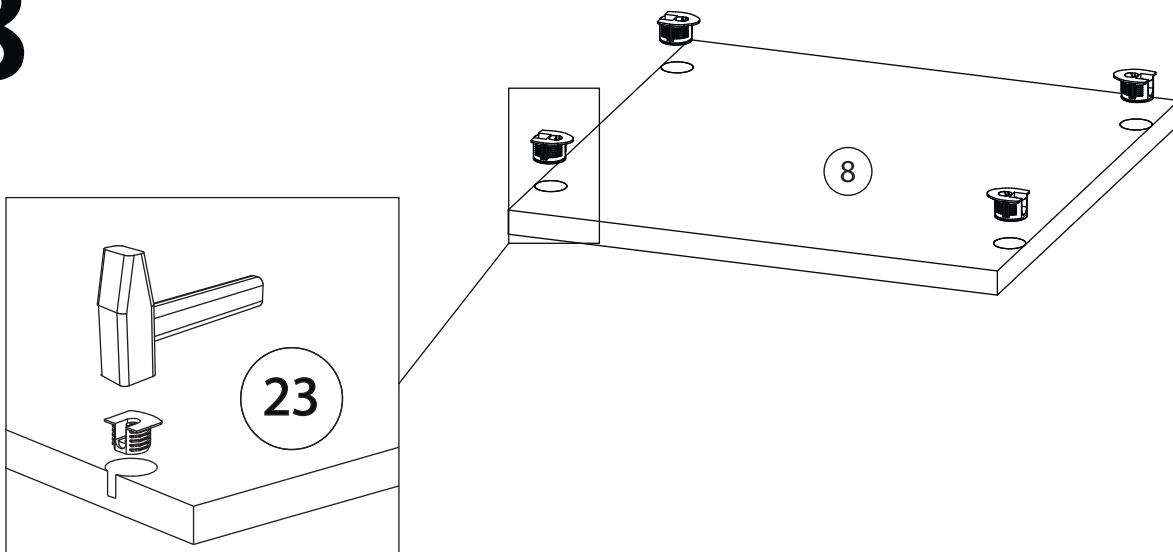
# 6



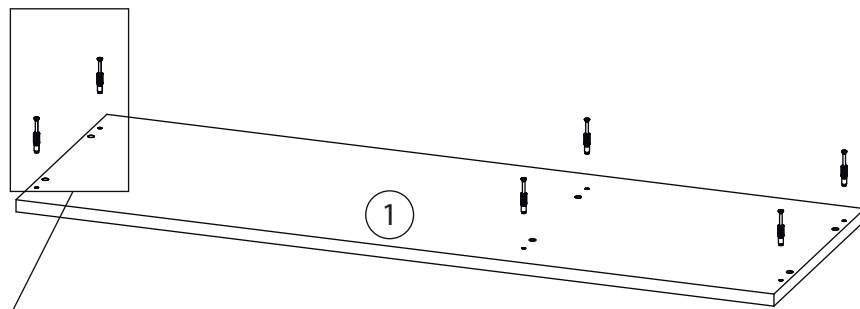
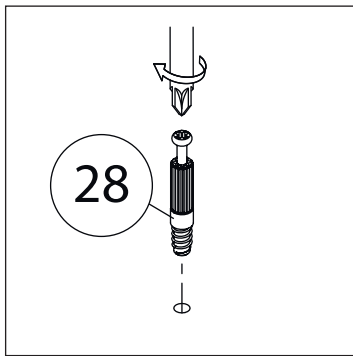
# 7



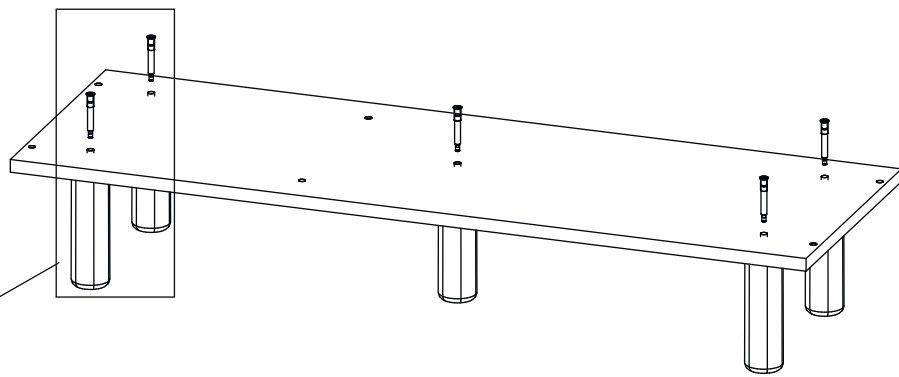
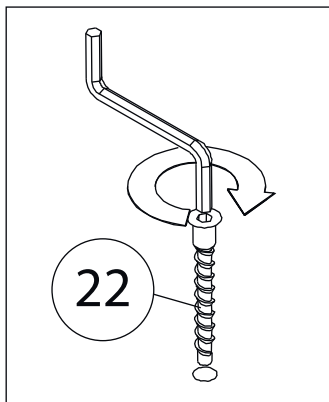
# 8



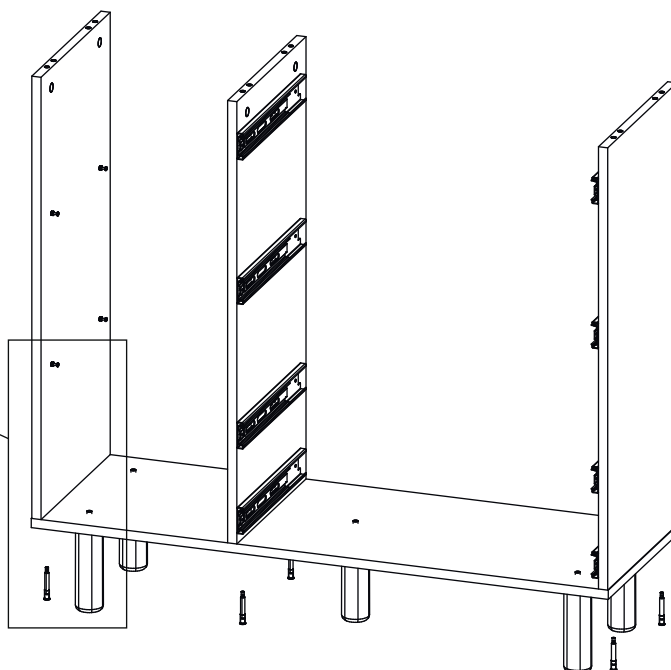
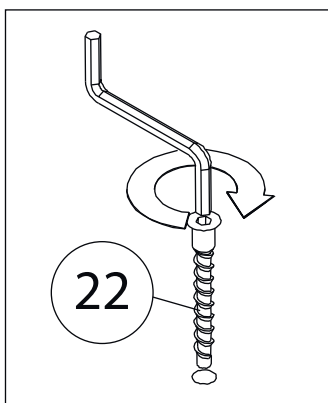
# 9



# 10



# 11





# 14

