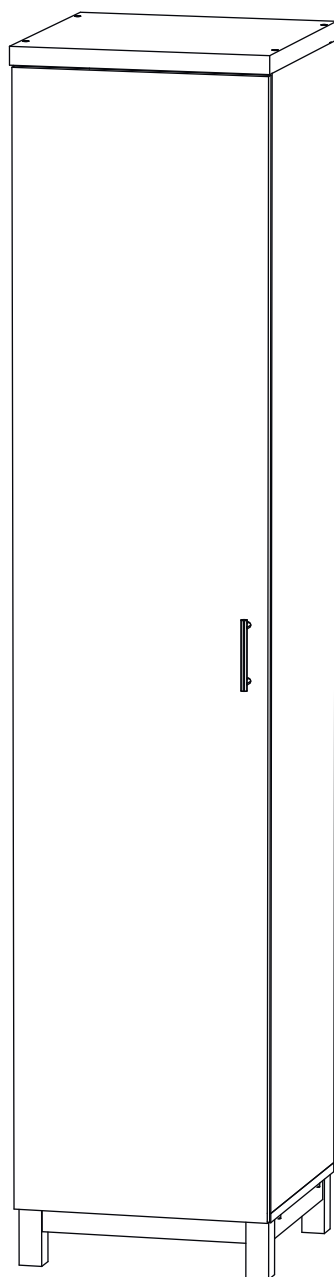


Инструкция по сборке

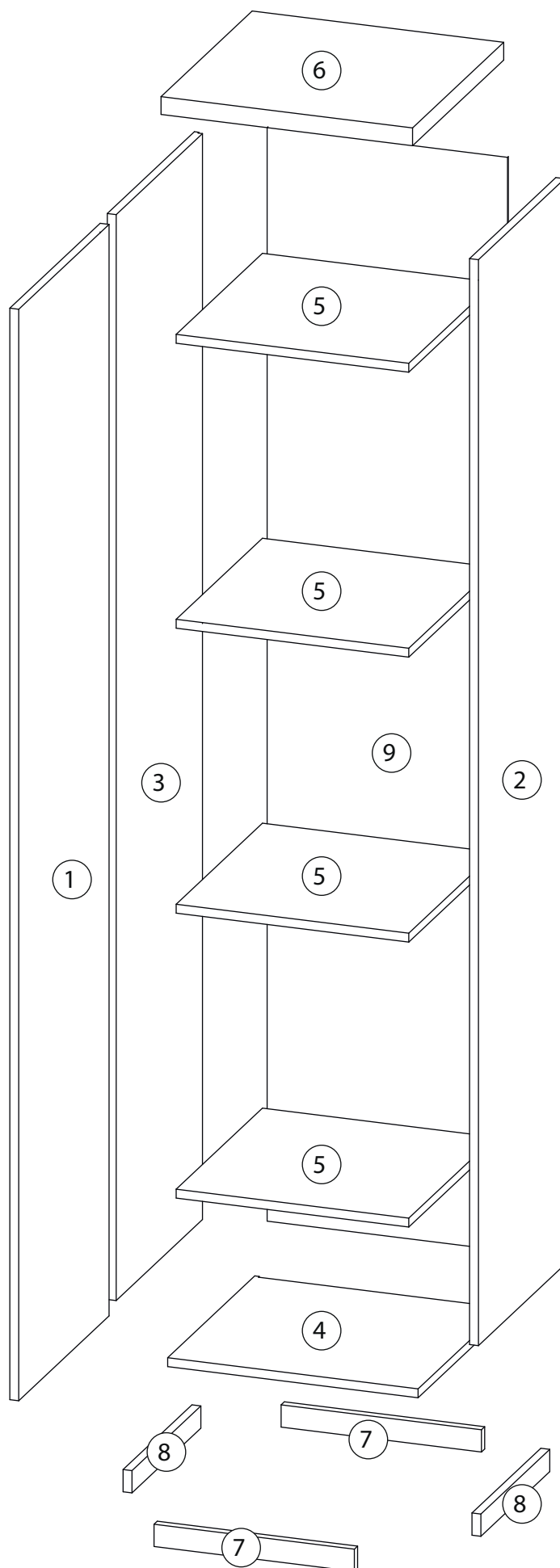
Техас

Колонка №1

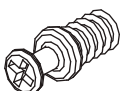

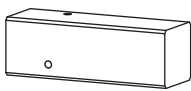
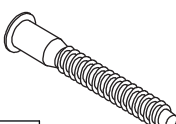
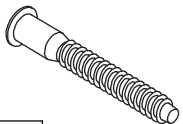

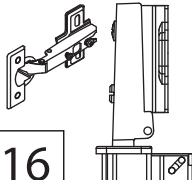
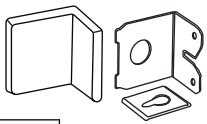
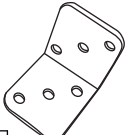
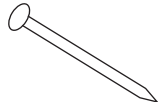
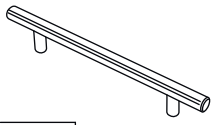
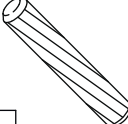
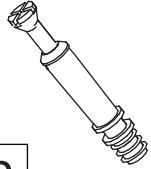


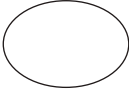
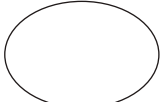


# Детали

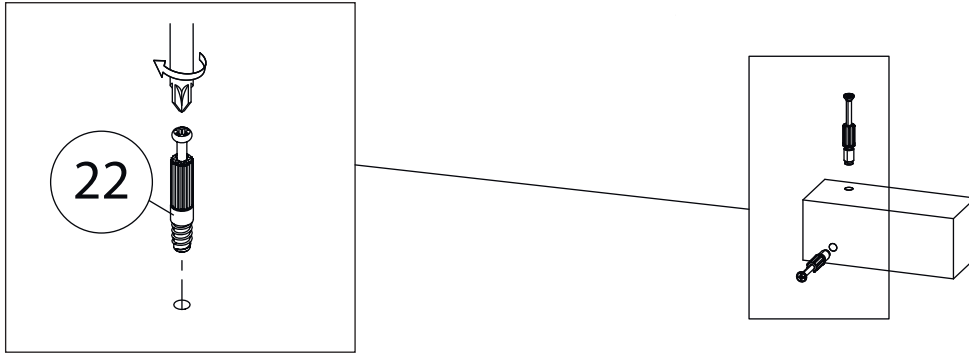
Поз.	Наименование	Кол-во	Длина	Ширина
1	Фасад	1	1962	446
2	Бок правый	1	1952	430
3	Бок левый	1	1952	430
4	Дно	1	450	430
5	Полка	4	418	426
6	Крыша	1	452	450
7	Планка	2	360	40
8	Планка	2	340	40
9	Задняя стенка	1	1966	432



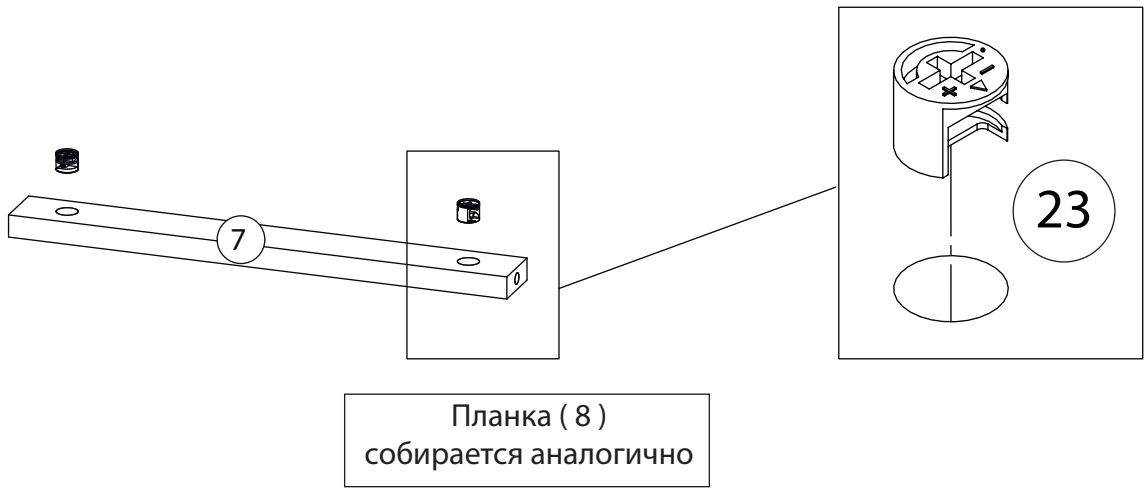
# Фурнитура

				
10	11	12	13	14
<u>Винт для стяжки VB35</u>	<u>Стяжка VB35</u>	<u>Опора</u>	<u>Евровинт 7x50</u>	<u>Евровинт 7x70</u>
				
15	16	17	18	19
<u>Саморез 3,5x16</u>	<u>Петля накладная без довод./с довод.</u>	<u>Крепежный уголок</u>	<u>Уголок</u>	<u>Гвоздь 1,6x25</u>
				
20	21	22	23	24
<u>Ручка</u>	<u>Шкант бук</u>	<u>Шток эксцентрика</u>	<u>Эксцентрик</u>	<u>Евровинт 6,3x13</u>
				
25	26			
<u>Заглушка Ø13</u>	<u>Заглушка Ø17-20</u>			

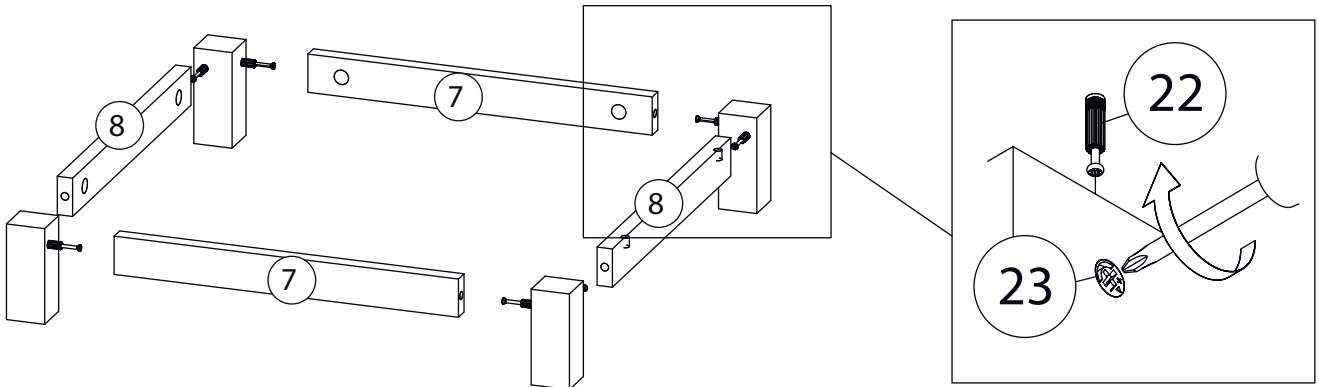
# 1



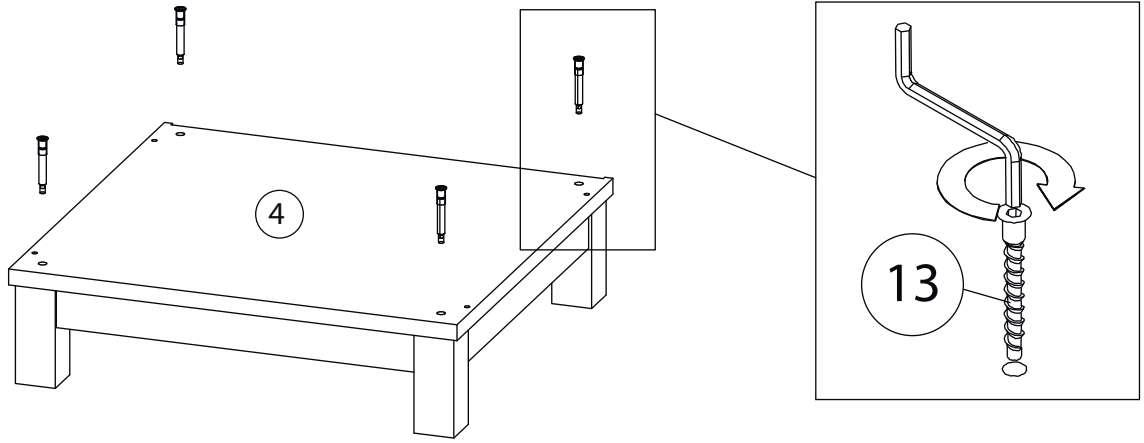
# 2



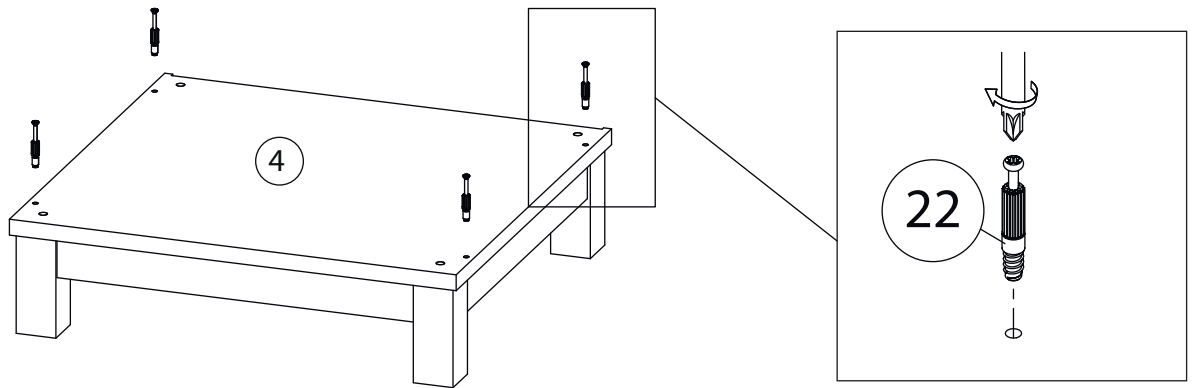
# 3



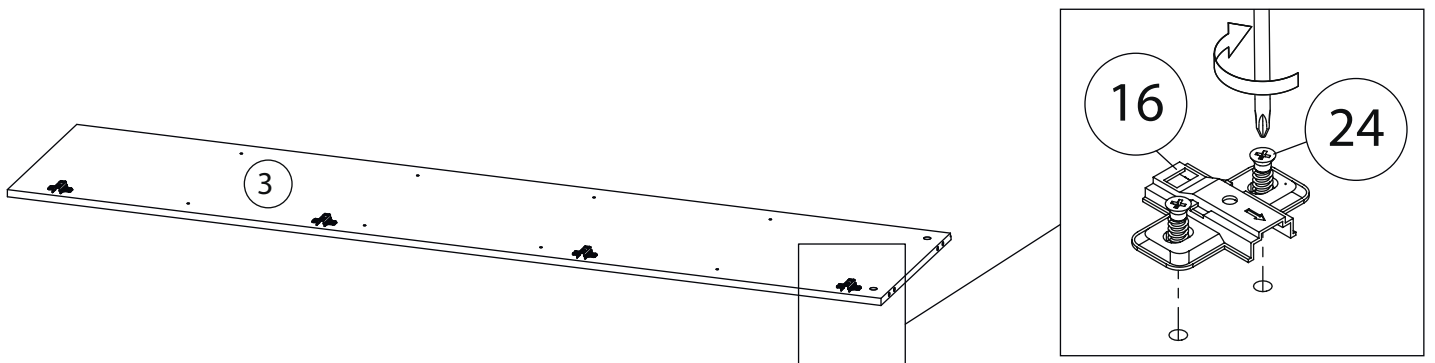
# 4



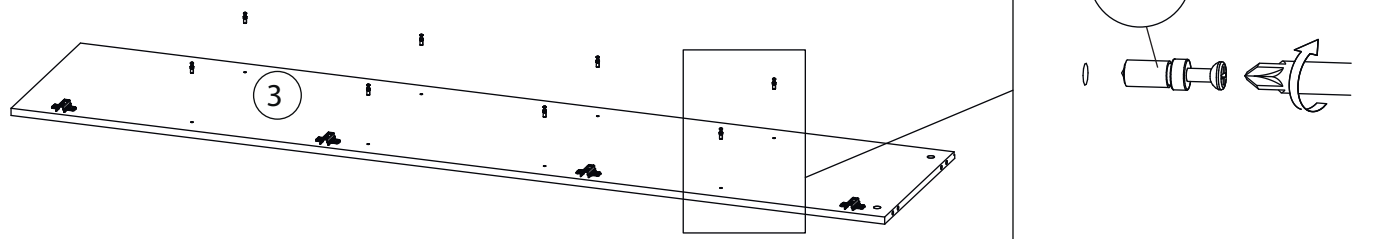
# 5



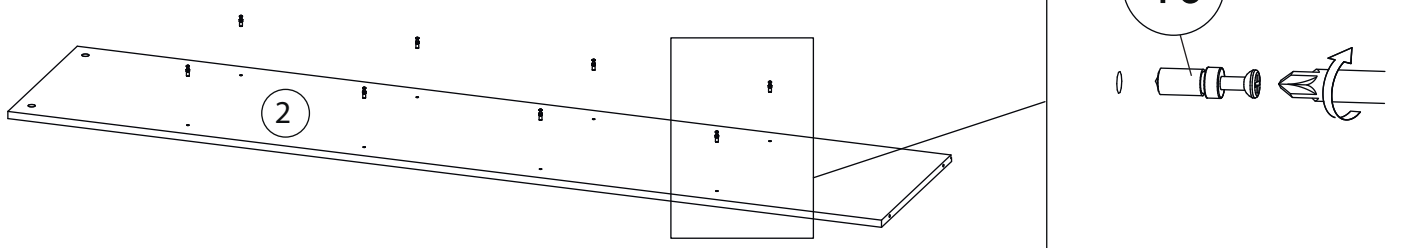
# 6



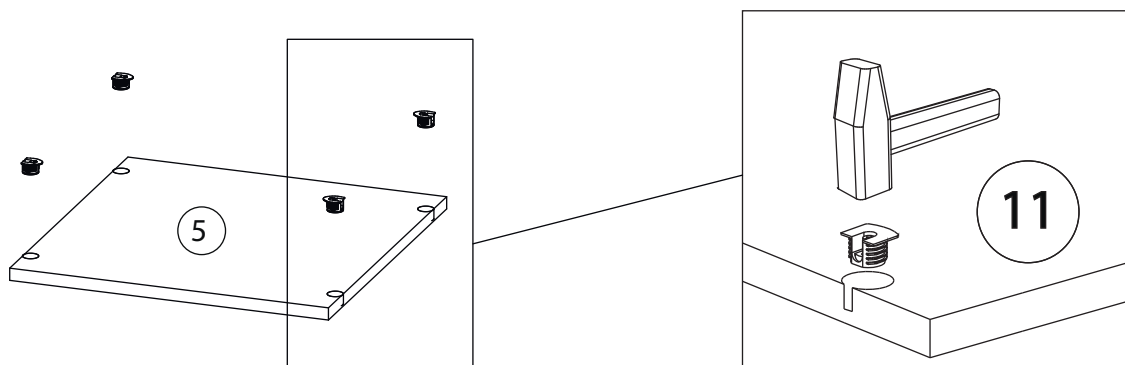
# 7



# 8

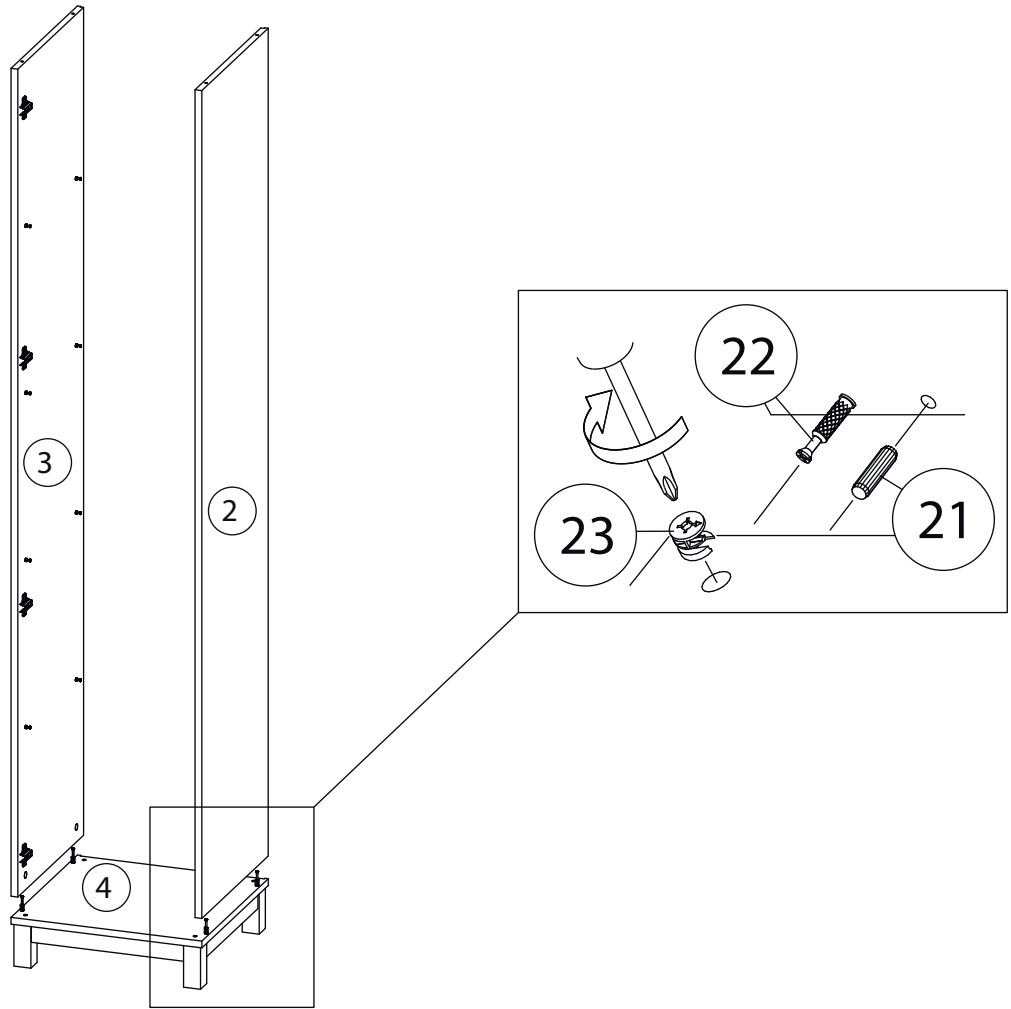


# 9

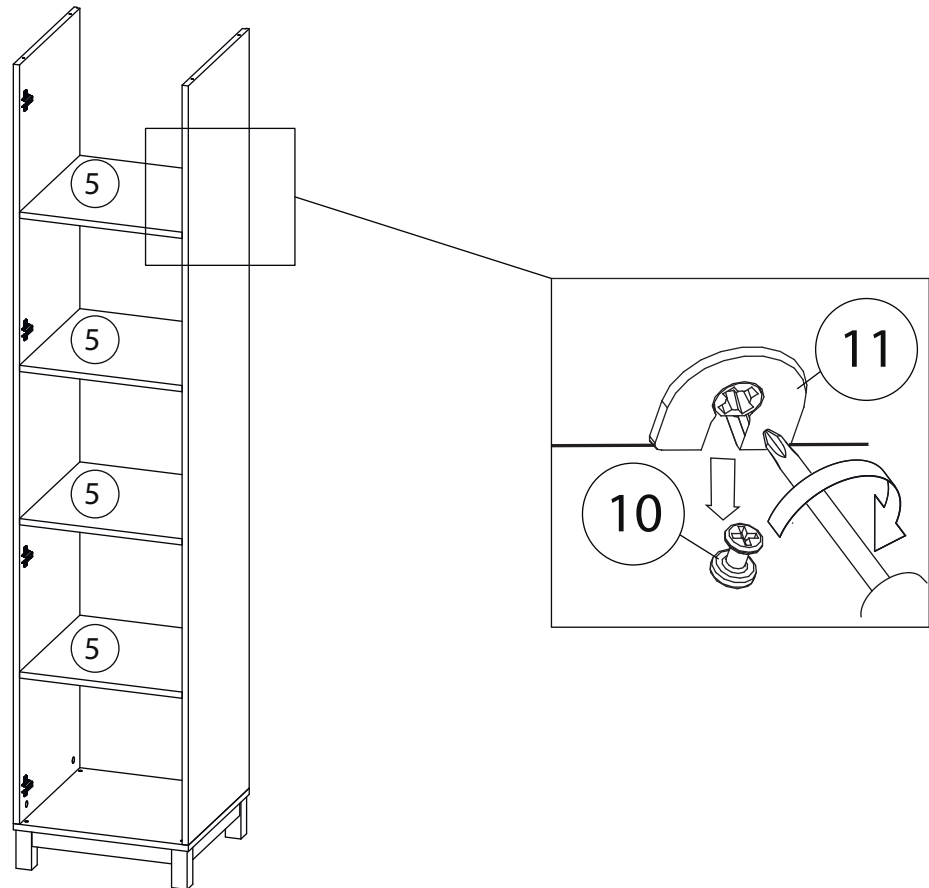


Остальные полка ( 5 )  
собирается аналогично

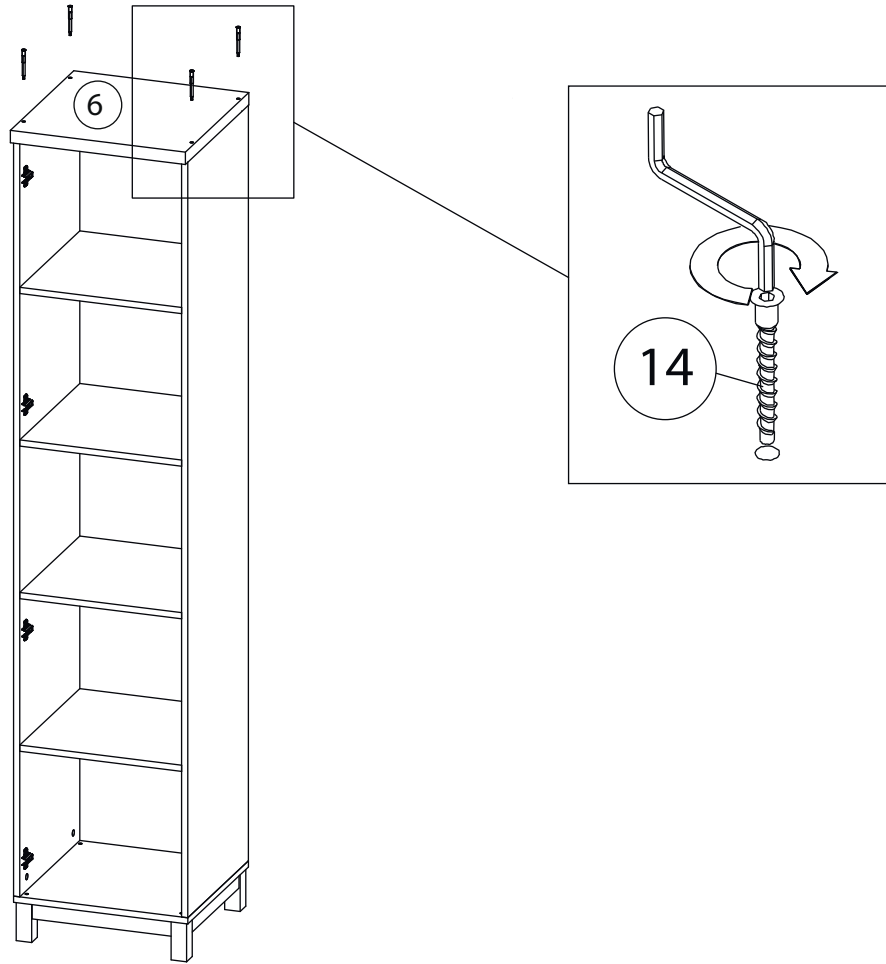
# 10



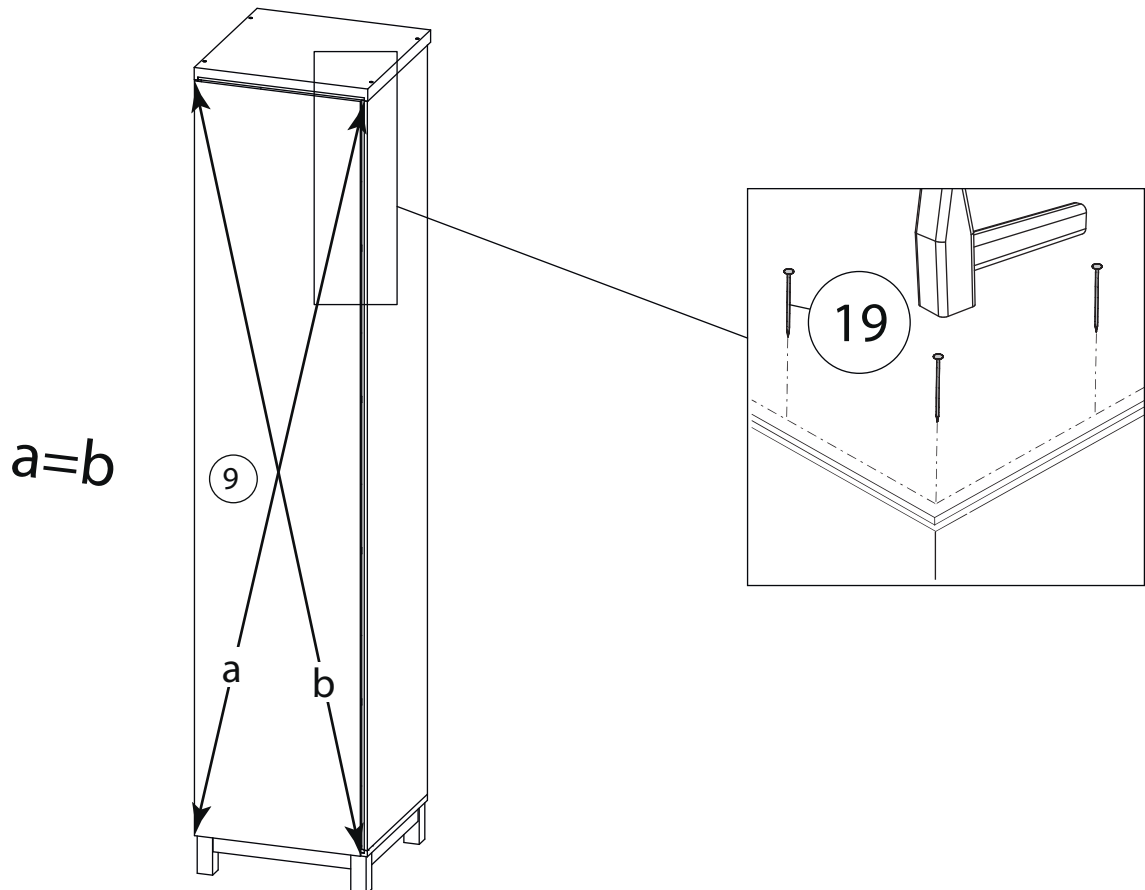
# 11



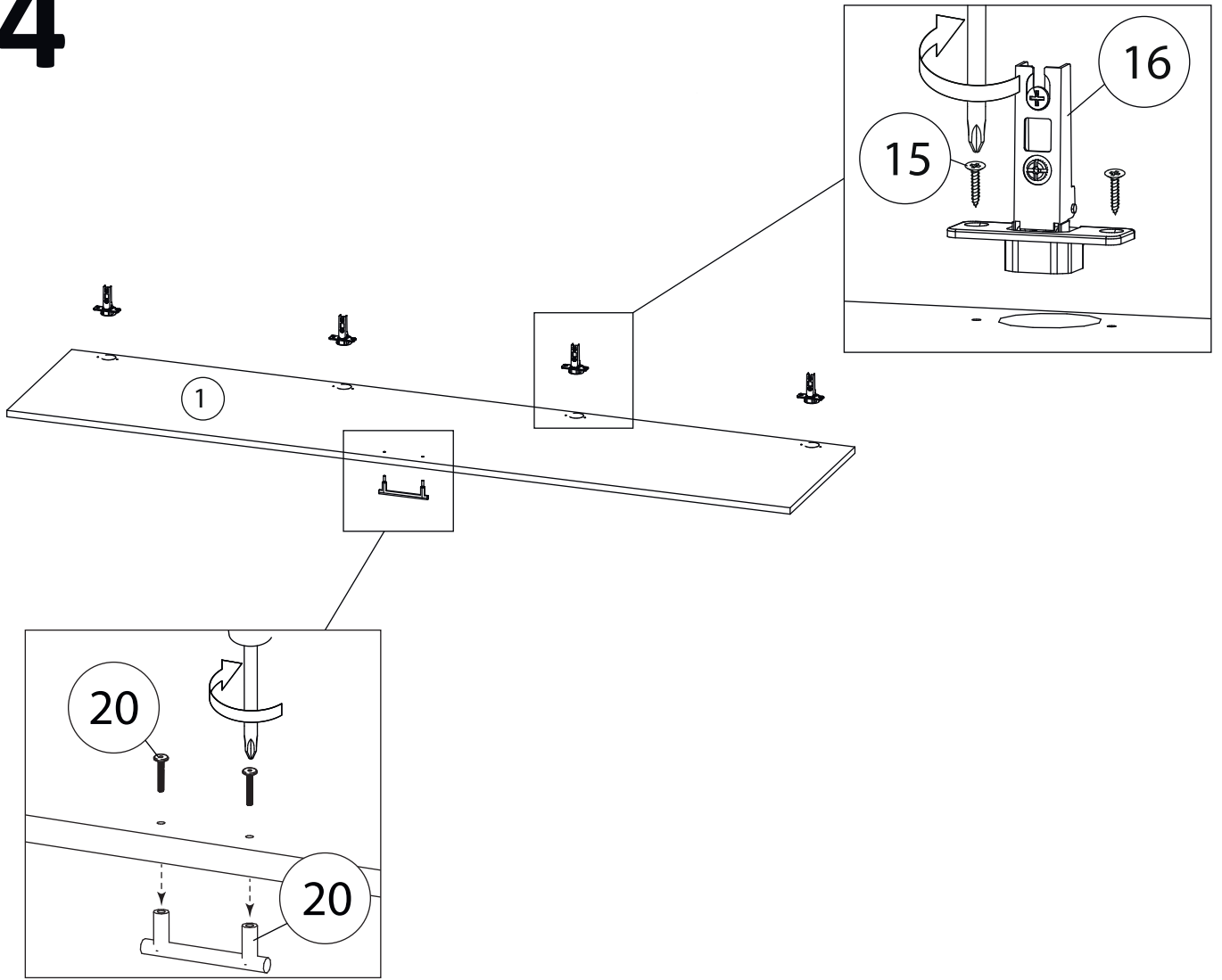
# 12

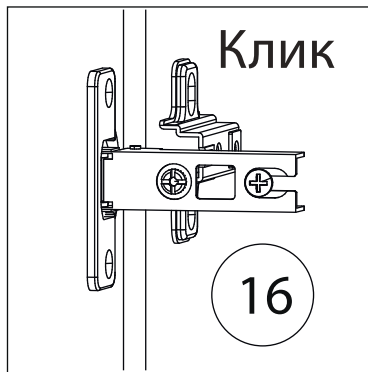


# 13

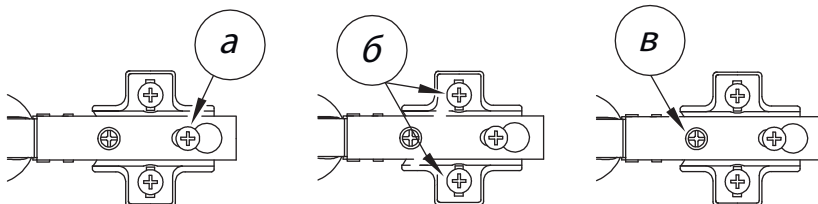
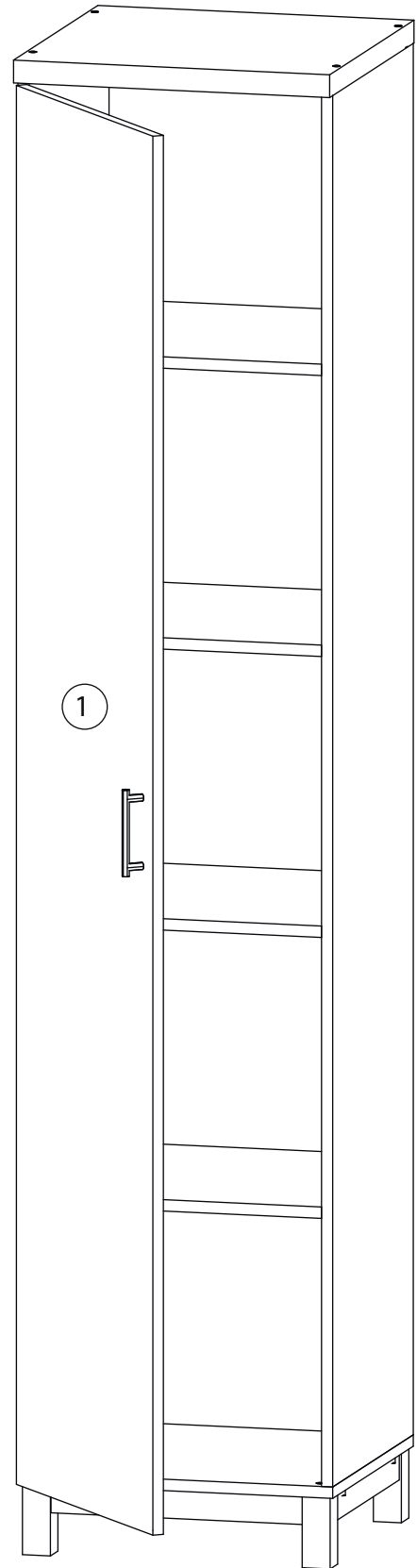


# 14





Заклеить технические отверстия заглушками.



## Регулировка петель

а - регулировка расстояния между дверью и корпусом  
 б - регулировка положения двери по-вертикали  
 в - регулировка положения двери по-горизонтали