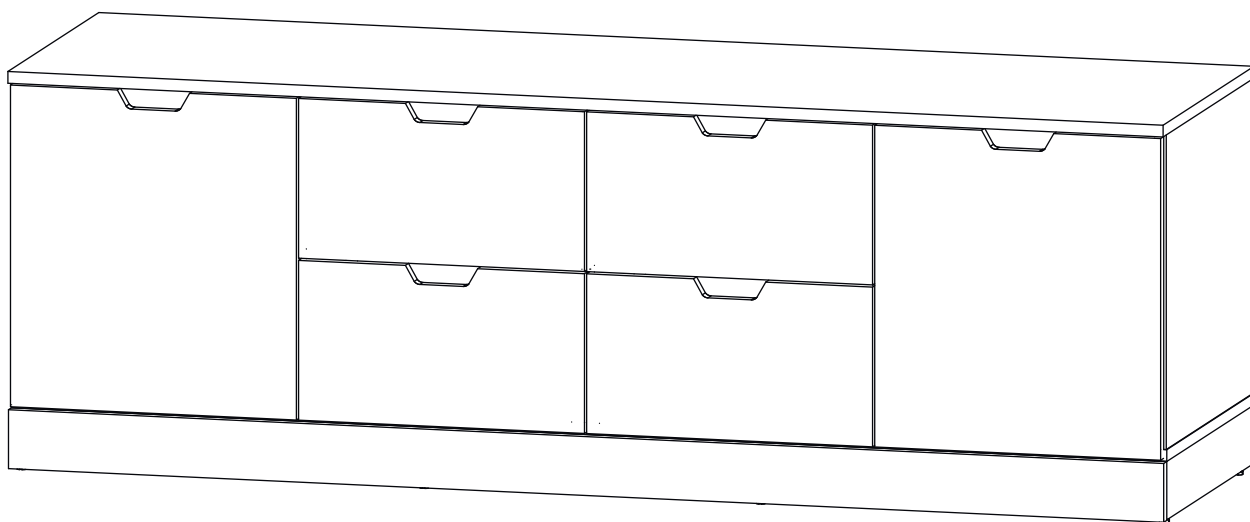


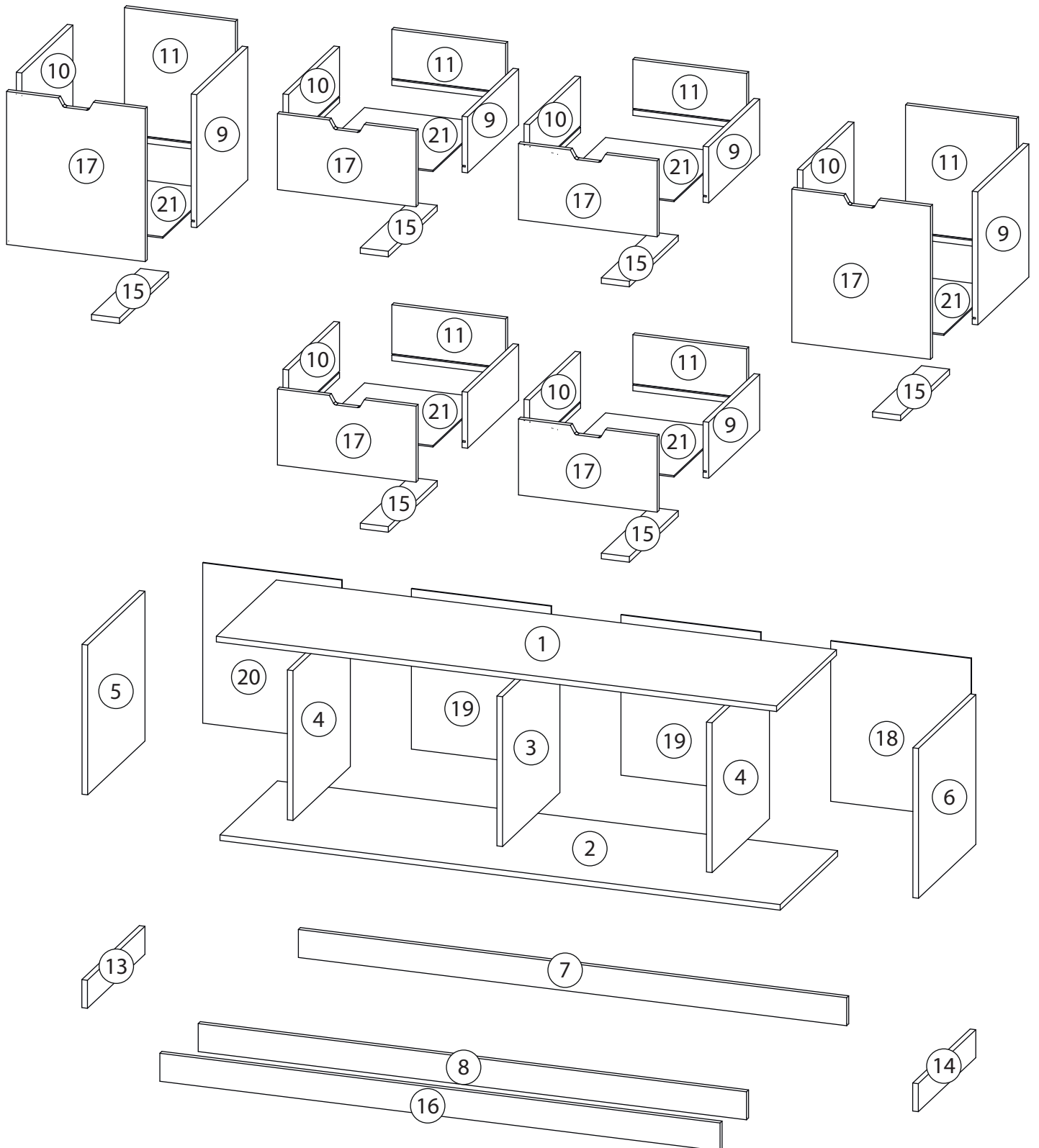
Инструкция по сборке

Генри

Комод №25



Детали

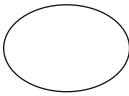
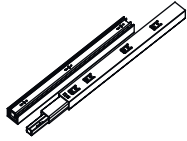
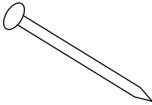
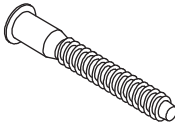
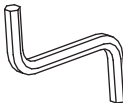
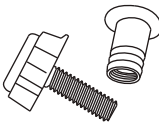



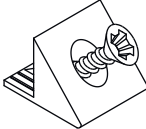
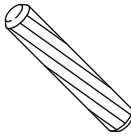
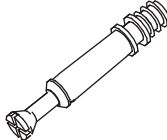



Детали

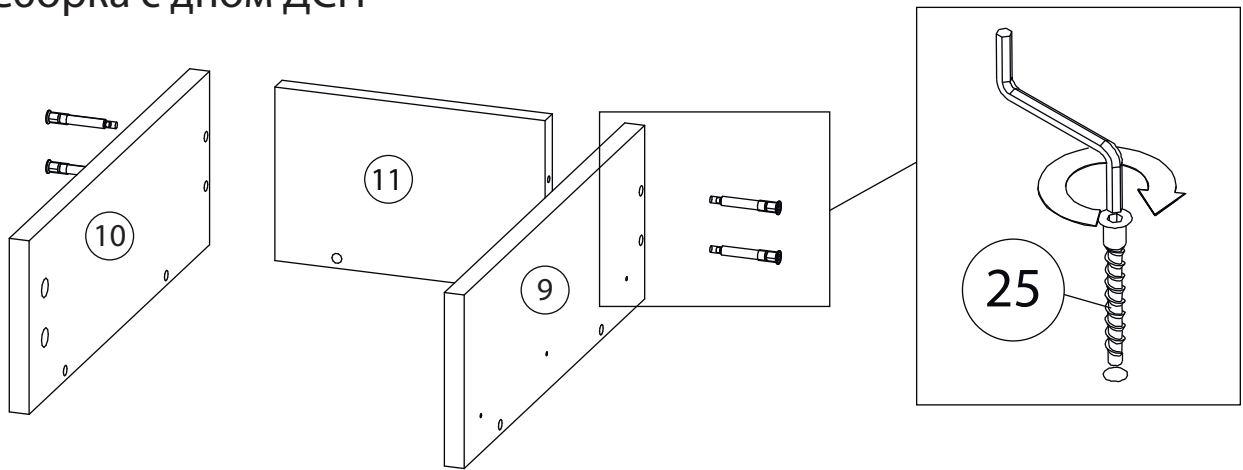
согласно заказанной комплектации

Поз.	Наименование	Кол-во	Длина	Ширина	Поз.	Наименование	Кол-во	Длина	Ширина
1	Крыша	1	1600	470	12	Задняя панель ящика	4	317	160
2	Дно	1	1600	451	13	Цоколь	1	80	451
3	Вертикальная	1	428	450	14	Цоколь	1	80	451
4	Вертикальная	2	428	450	15	Царга	8	80	384
5	Бок левый	1	428	450	16	Фасад	1	80	1600
6	Бок правый	1	428	450	17	Фасад ящика	8	217	396
7	Цоколь	1	80	1566	18	Задняя стенка ЛХДФ	1	458	401
8	Цоколь	1	80	1566	19	Задняя стенка ЛХДФ	2	458	399
9	Боковина ящика правая	8	400	160	20	Задняя стенка ЛХДФ	1	458	397
10	Боковина ящика левая	8	400	160	21	Дно ящика	8	341	400
11	Задняя панель ящика	4	325	160					

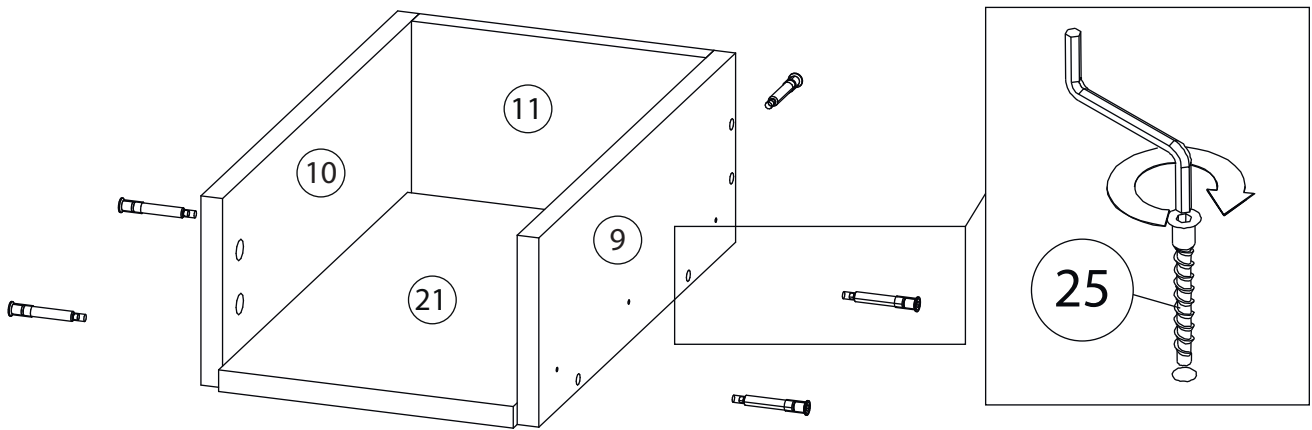
Фурнитура

					
22	23	24	25	26	27
Заглушка самоклеющаяся	Направляющие шариковые	Гвоздь 1,6x25	Евровинт 7x50	Ключ зиг-заг к шестиграннику	Опора
					
28	29	30	31	32	33
Амортизатор самоклеющийся	2-х сторонний скотч	Саморез 3,5x16	Фиксатор задней стенки	Шкант бук	Шток эксцентрика
					
34					
Эксцентрик					

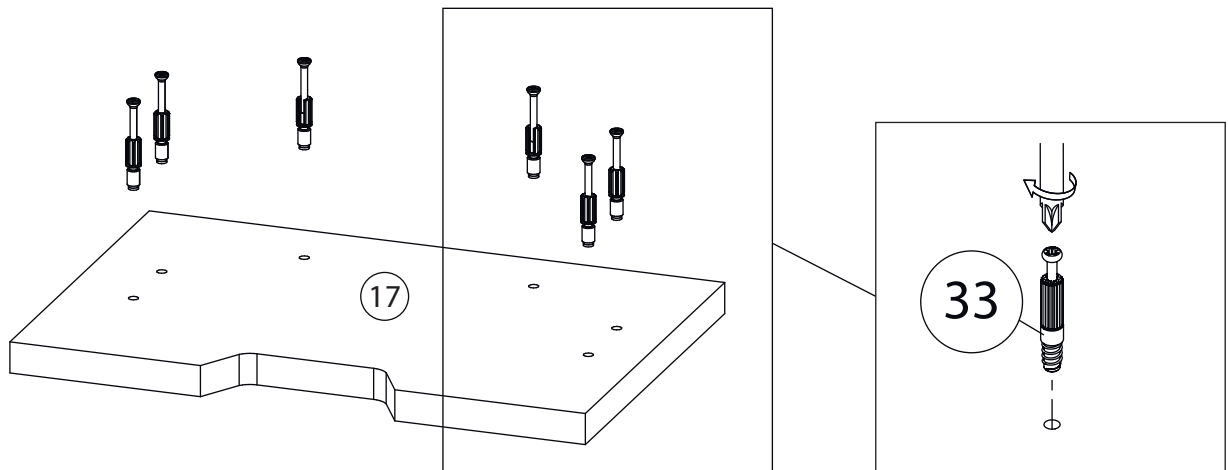
1 Сборка с дном ДСП



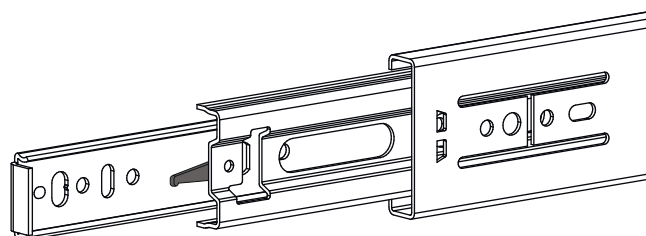
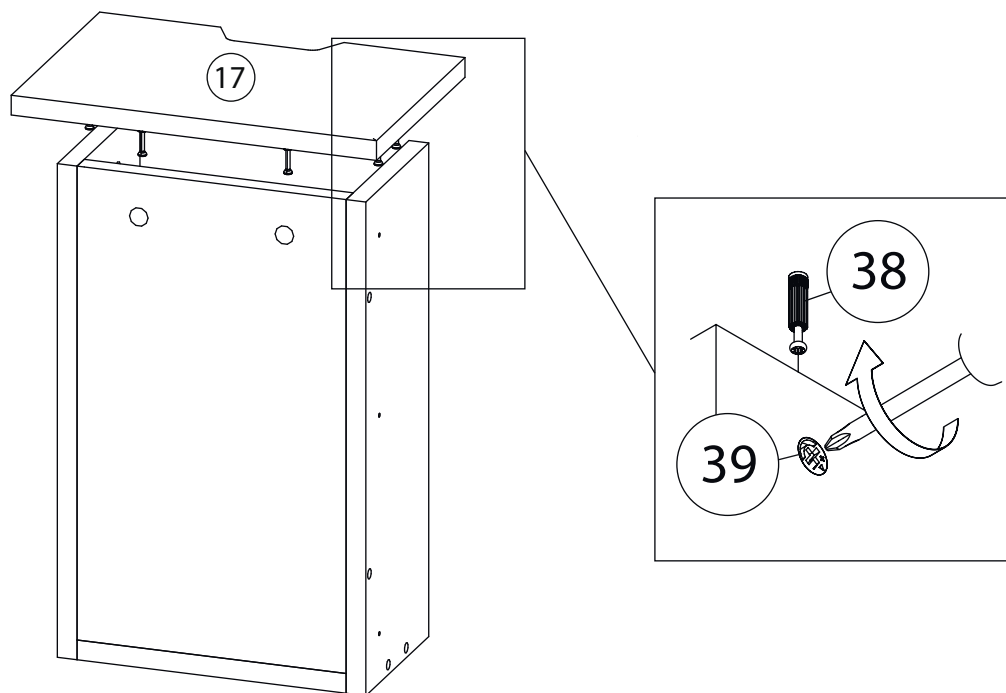
2



3



4

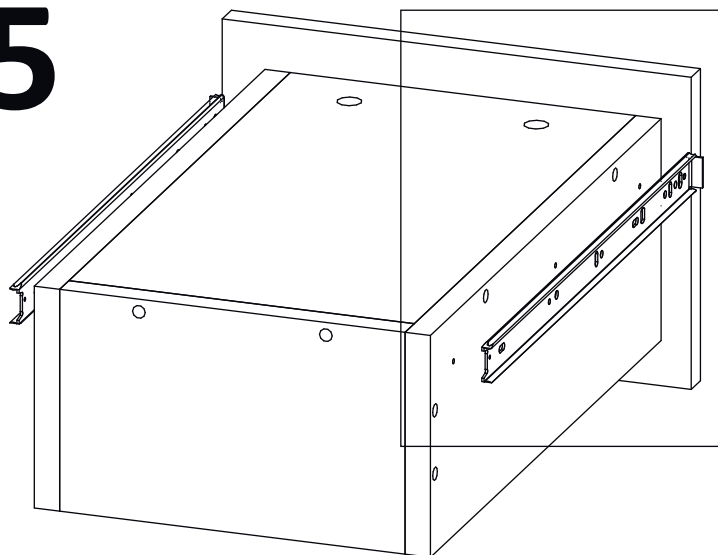


Внимание! Во избежание заклинивания механизма не устанавливайте заглушки винтов и эксцентриков над направляющими!

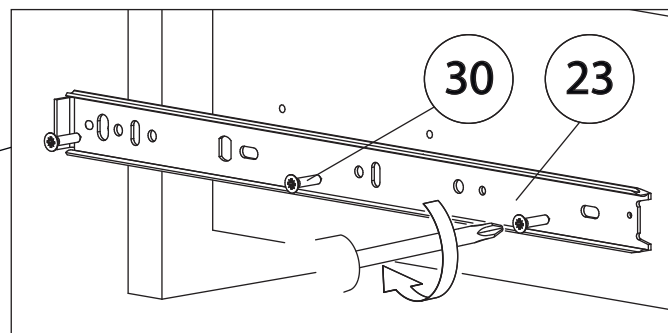
Схема установки шариковых направляющих.

Для установки шариковых направляющих в изделие необходимо разъединить их на две части. Широкая часть устанавливается на боковую стенку каркаса, а узкая на боковую стенку выдвижного ящика. Разъединение производится путем нажатия на пластиковый рычажок при выдвижении узкой части направляющей (смотри рисунок). Если направляющие крепятся на одной боковине с двух сторон, то саморезы необходимо крепить в разные отверстия направляющей. Для регулировки выкатных ящиков по высоте необходимо крепить узкую часть направляющей через ее овальные отверстия.

5

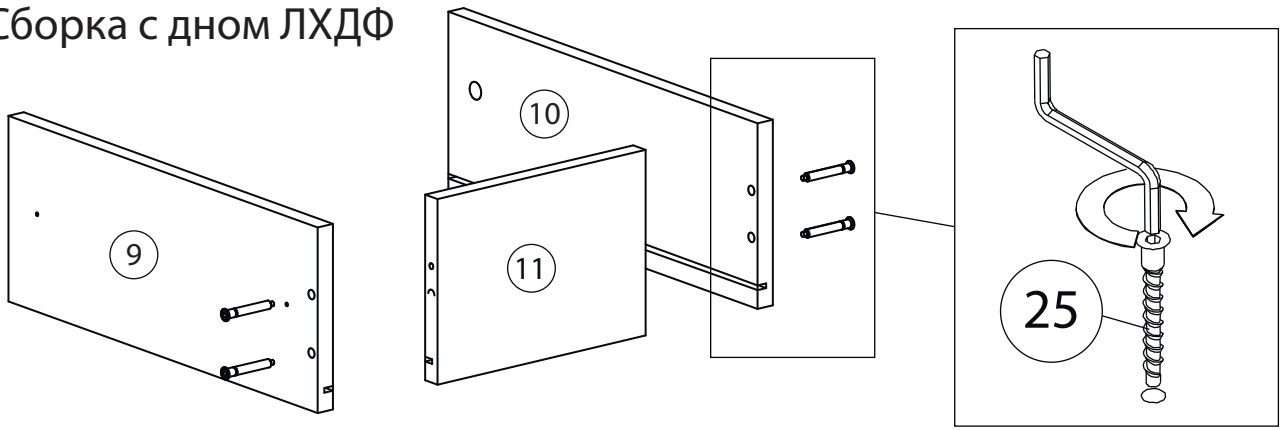


Шариковые направляющие

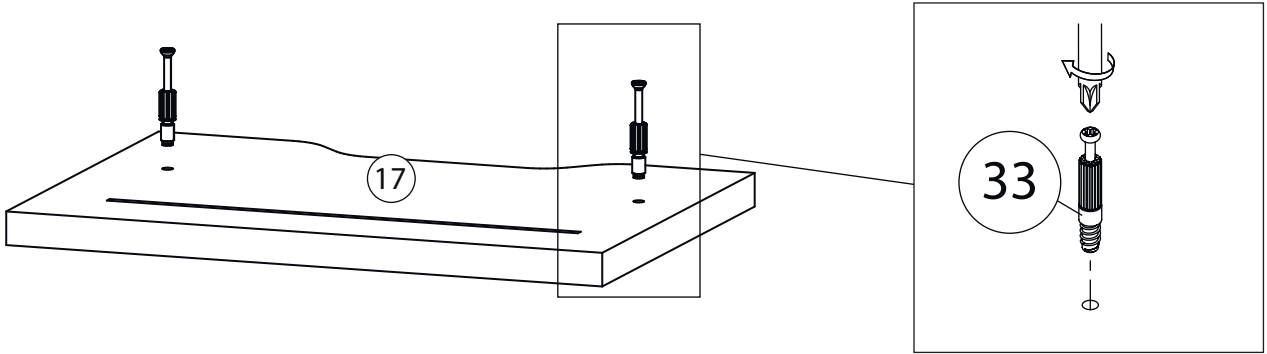


6

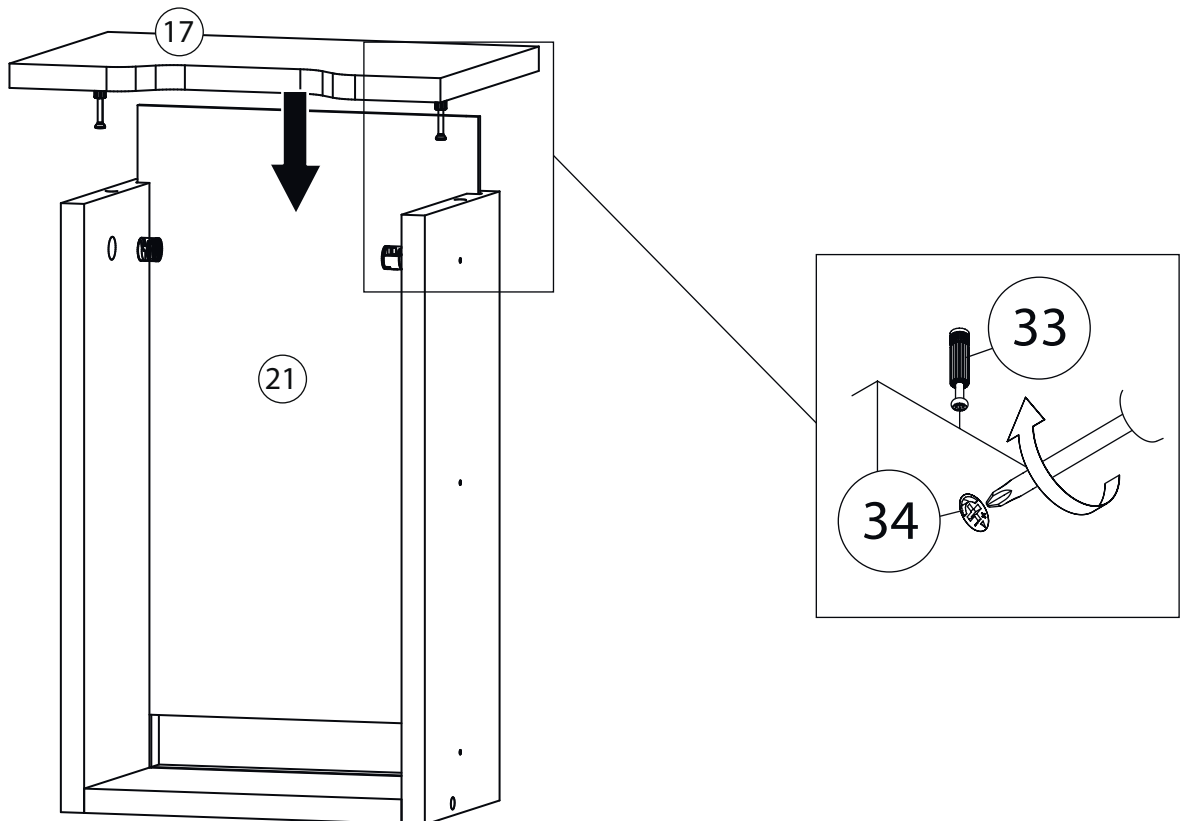
Сборка с дном ЛХДФ

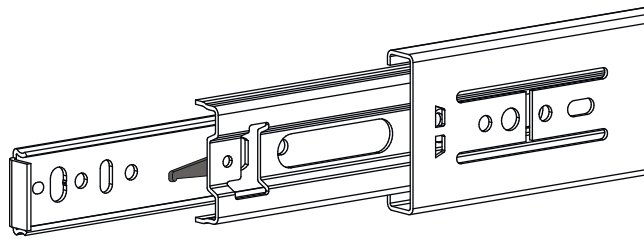


7



8



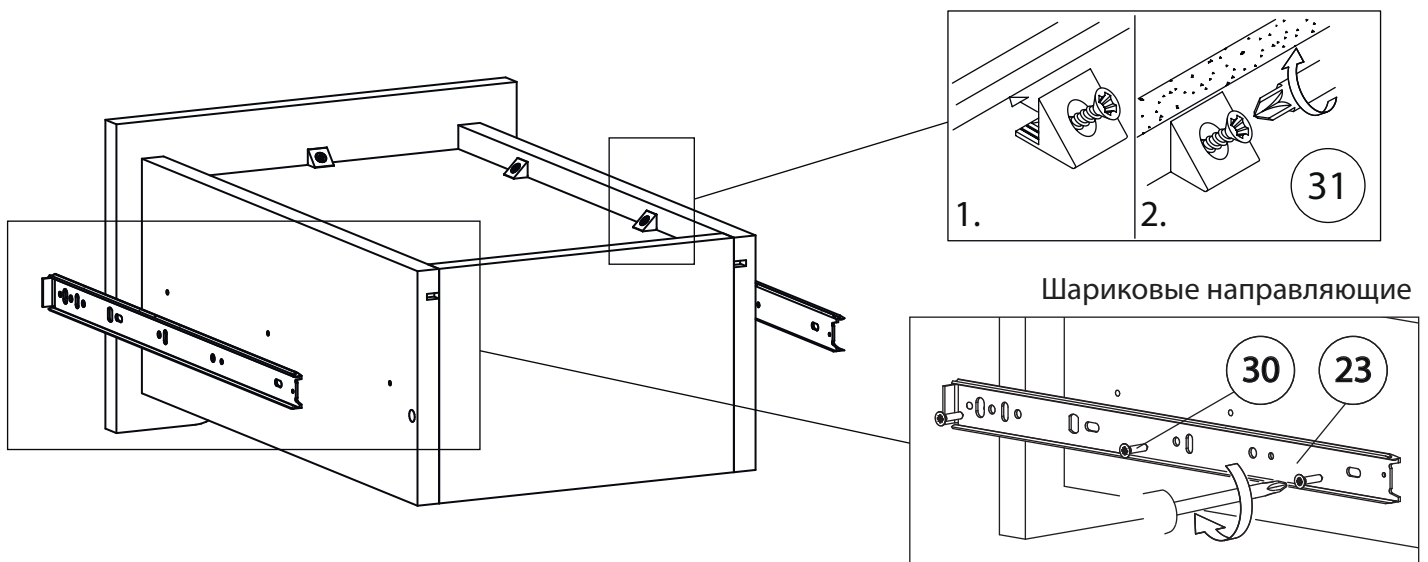


Внимание! Во избежание заклинивания механизма не устанавливайте заглушки винтов и эксцентриков над направляющими!

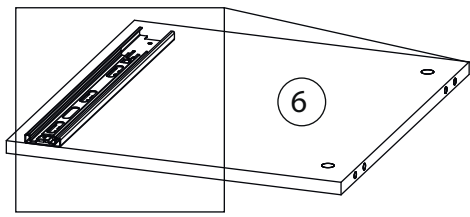
Схема установки шариковых направляющих.

Для установки шариковых направляющих в изделие необходимо разъединить их на две части. Широкая часть устанавливается на боковую стенку каркаса, а узкая на боковую стенку выдвижного ящика. Разъединение производится путем нажатия на пластиковый рычажок при выдвижении узкой части направляющей (смотри рисунок). Если направляющие крепятся на одной боковине с двух сторон, то саморезы необходимо крепить в разные отверстия направляющей. Для регулировки выкатных ящиков по высоте необходимо крепить узкую часть направляющей через ее овальные отверстия.

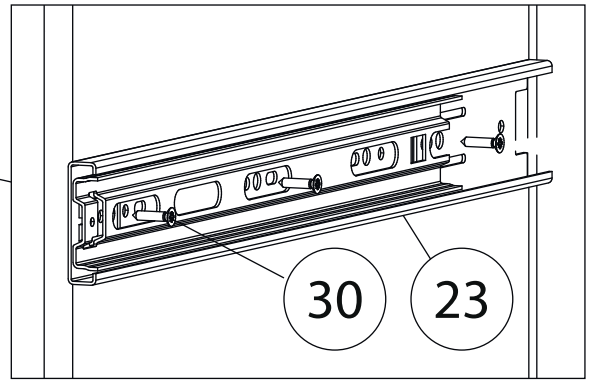
9



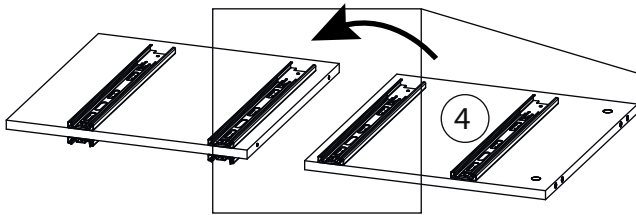
10



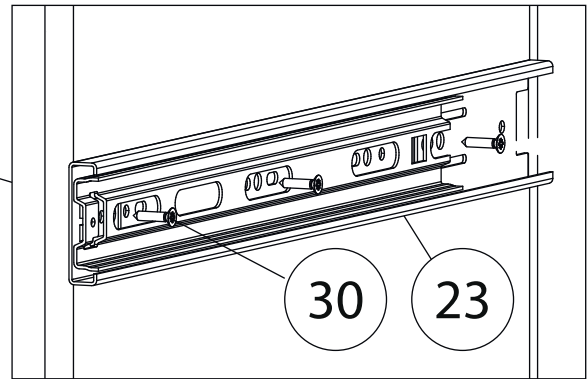
Бок левый (5)
собирается зеркально



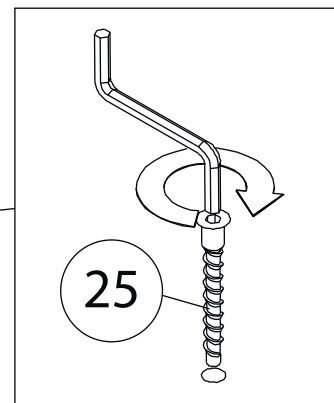
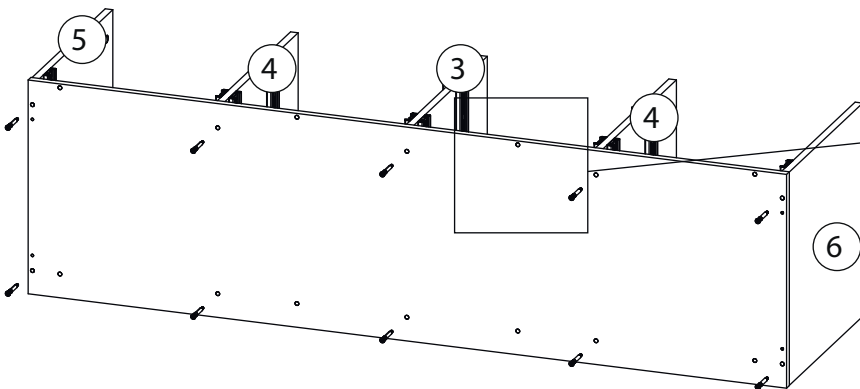
11



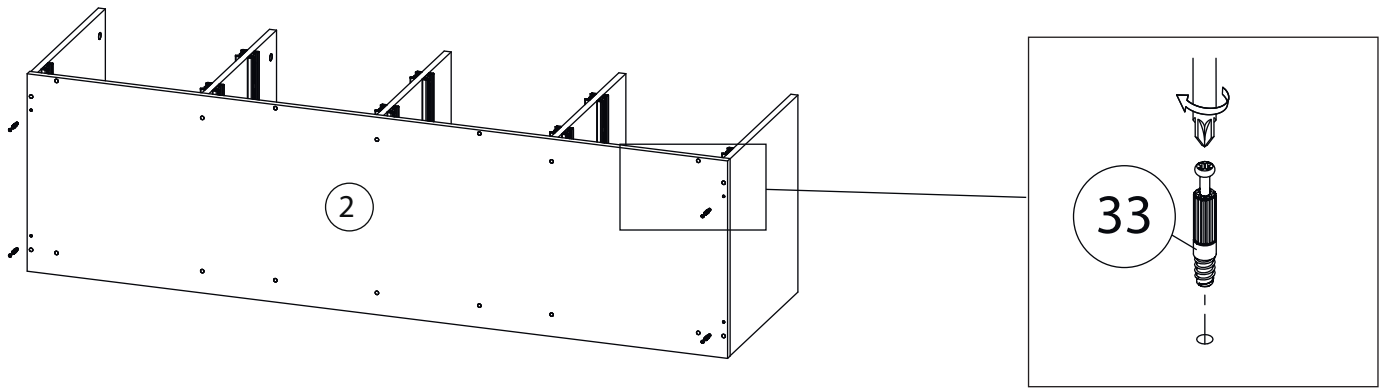
Вертикаль (3)
собирается аналогично



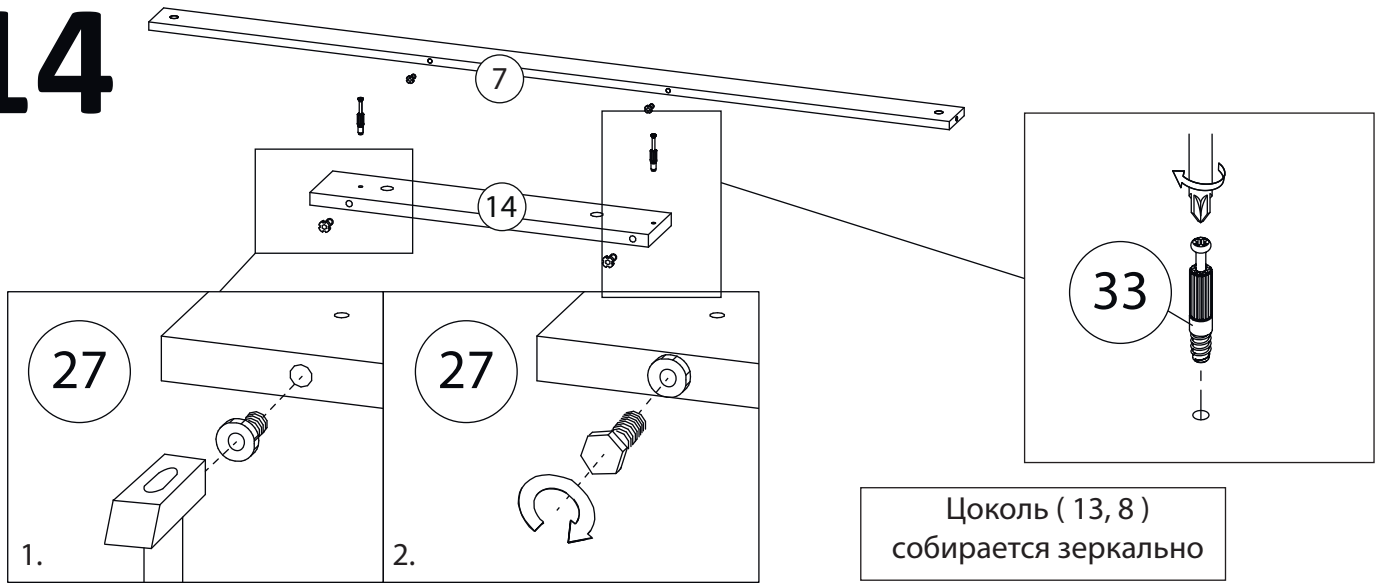
12



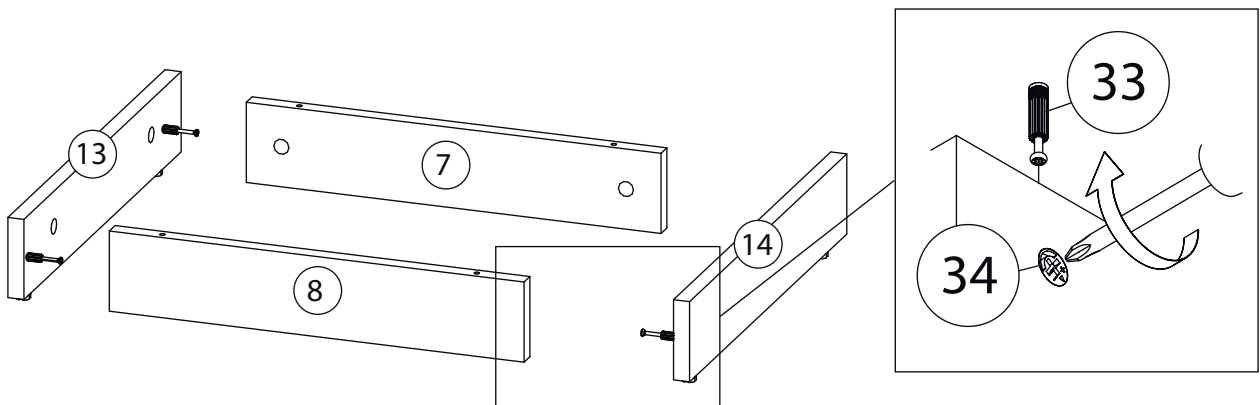
13



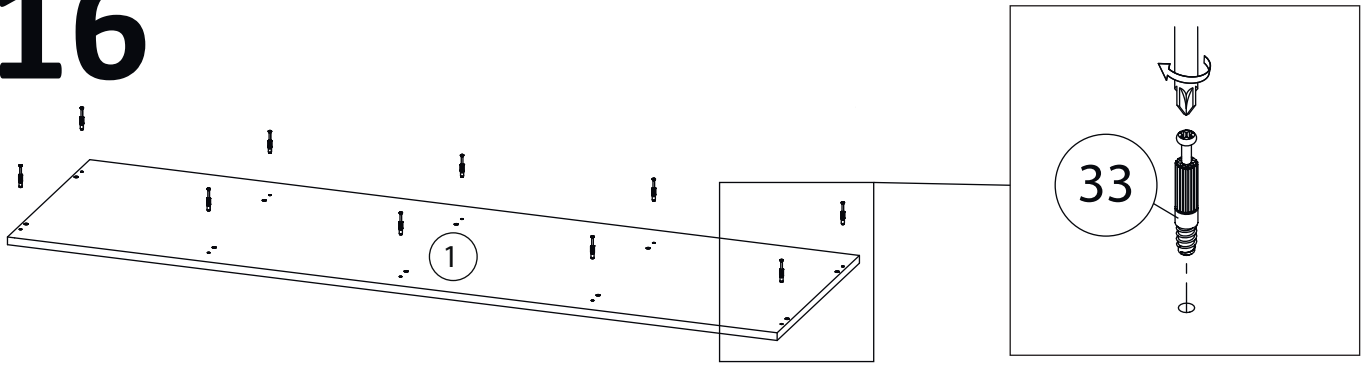
14



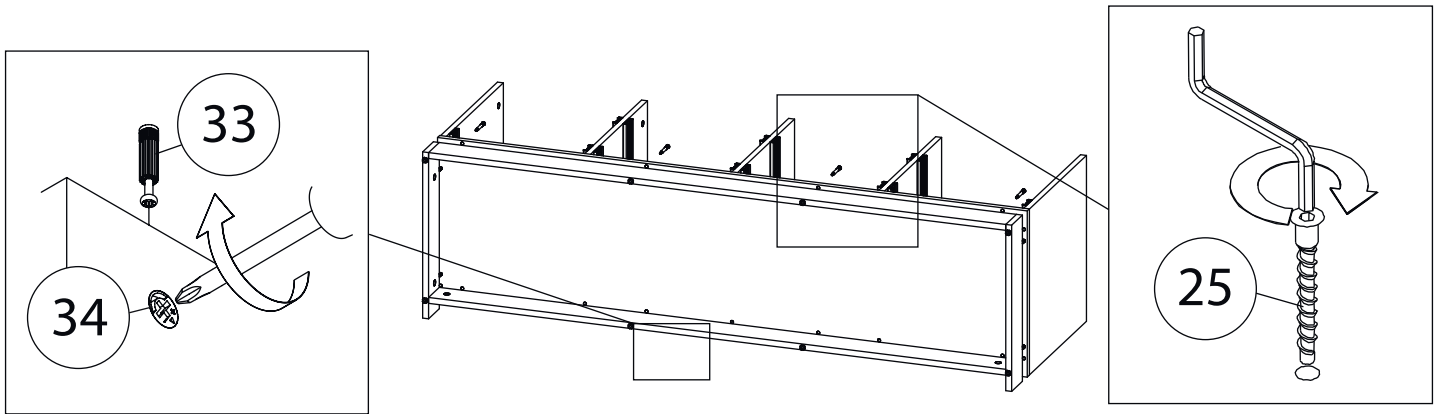
15



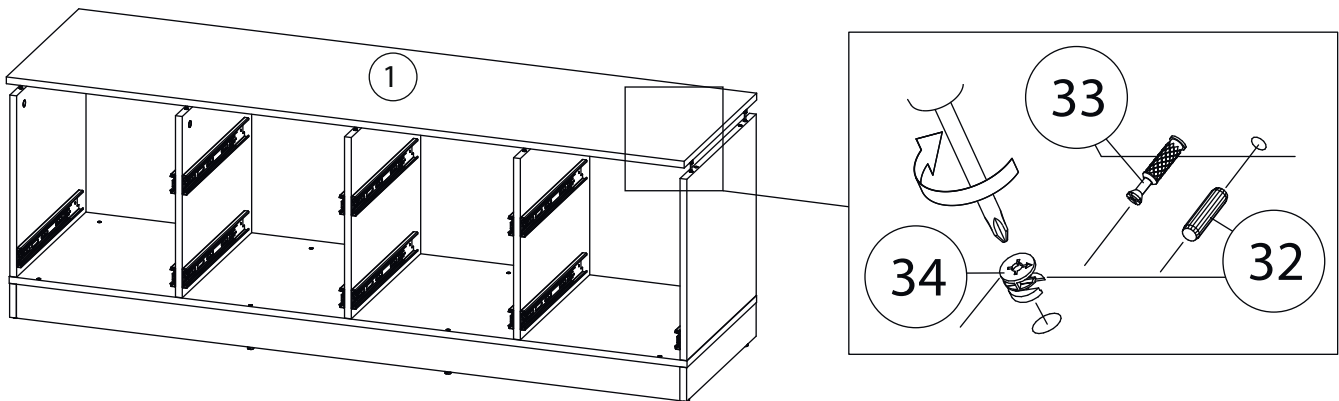
16



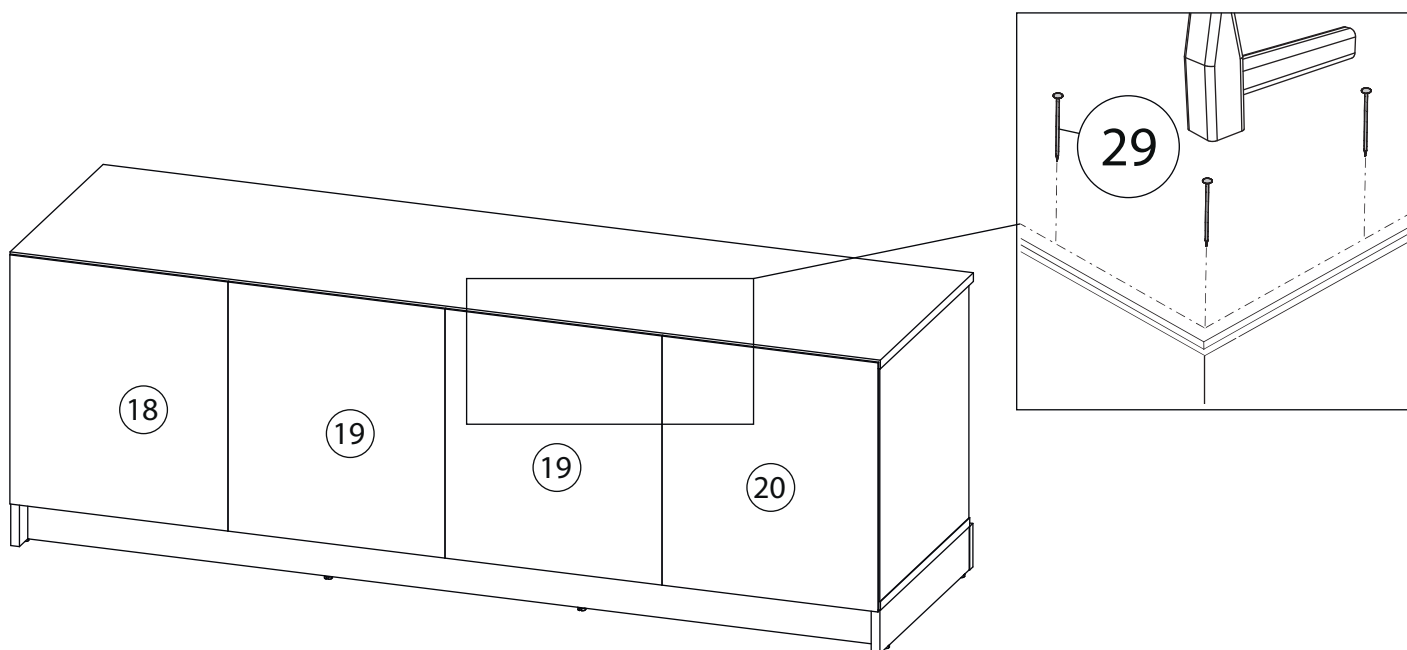
17



18

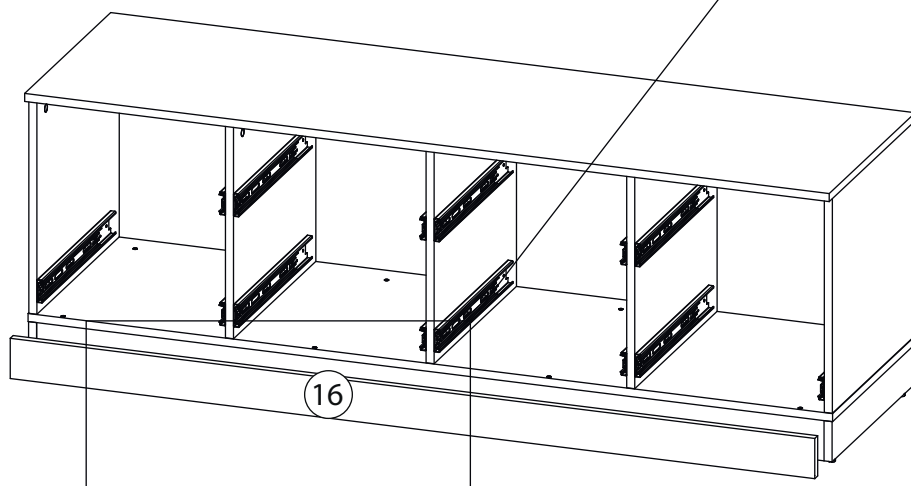


19

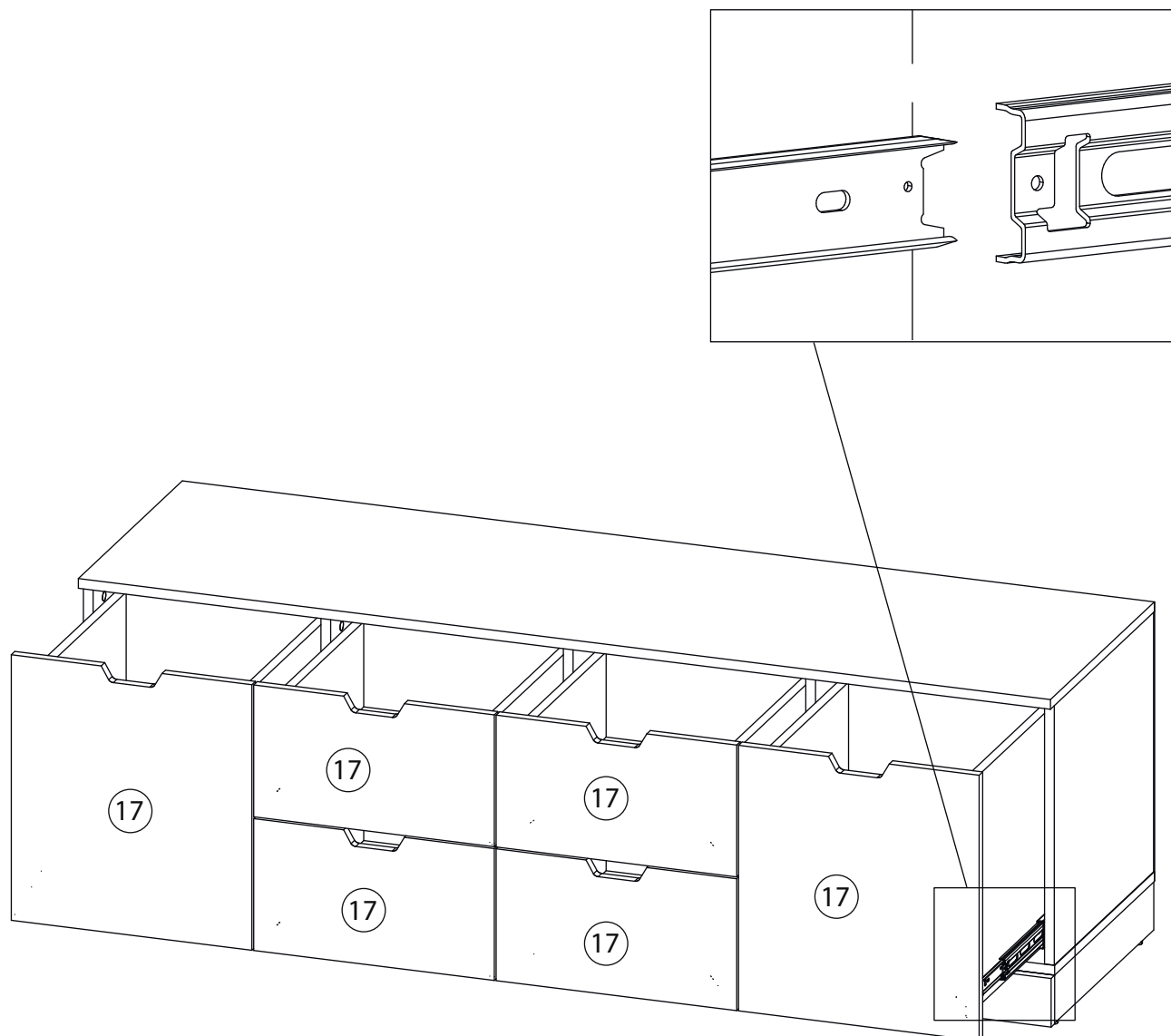


20

Наклеить Липкую ленту (29) на Фальш планку (16) и прижать к Цоколю (8), согласно рисунку.



21



Заклеить технические отверстия заглушками.