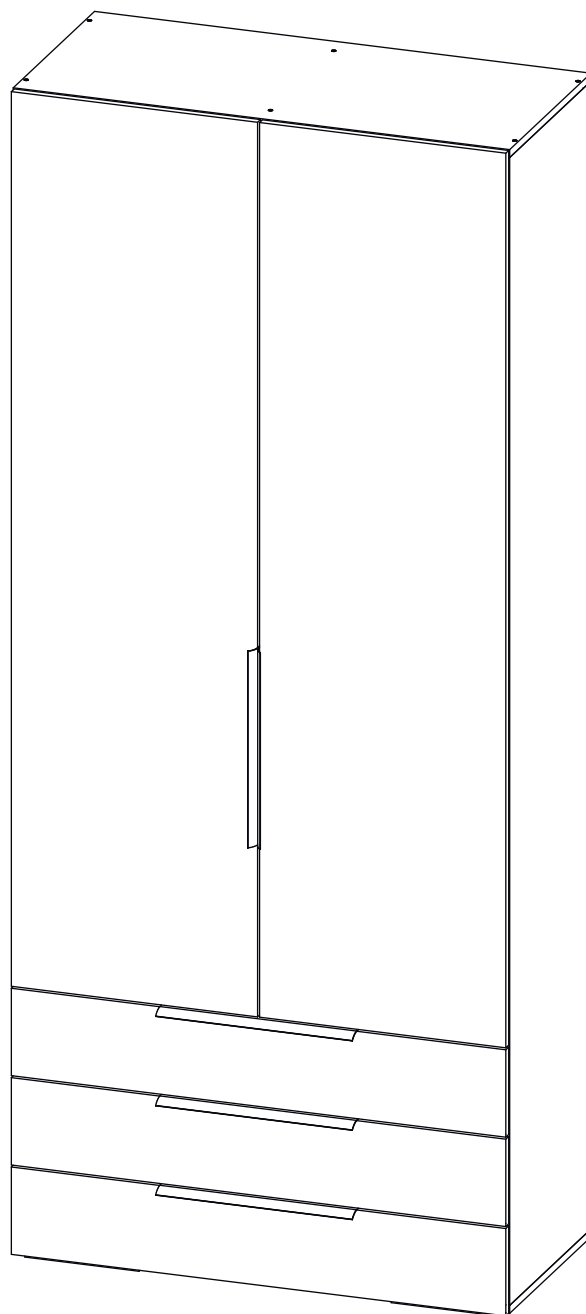


Инструкция по сборке

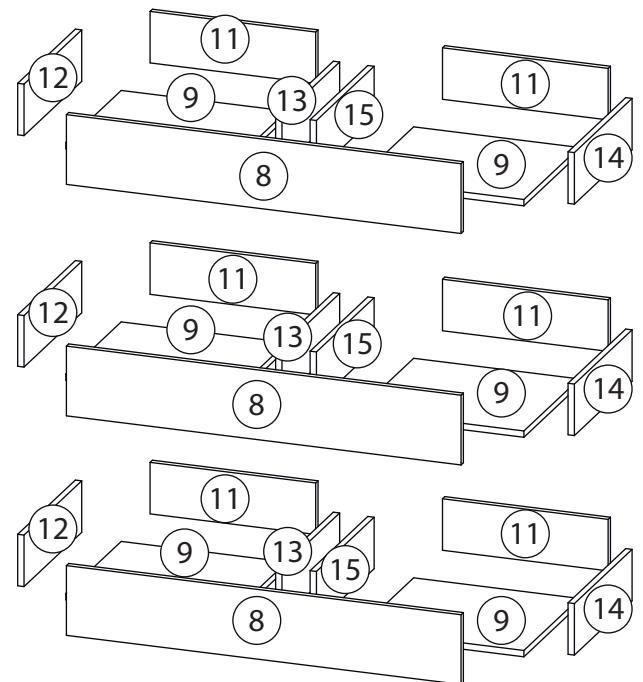
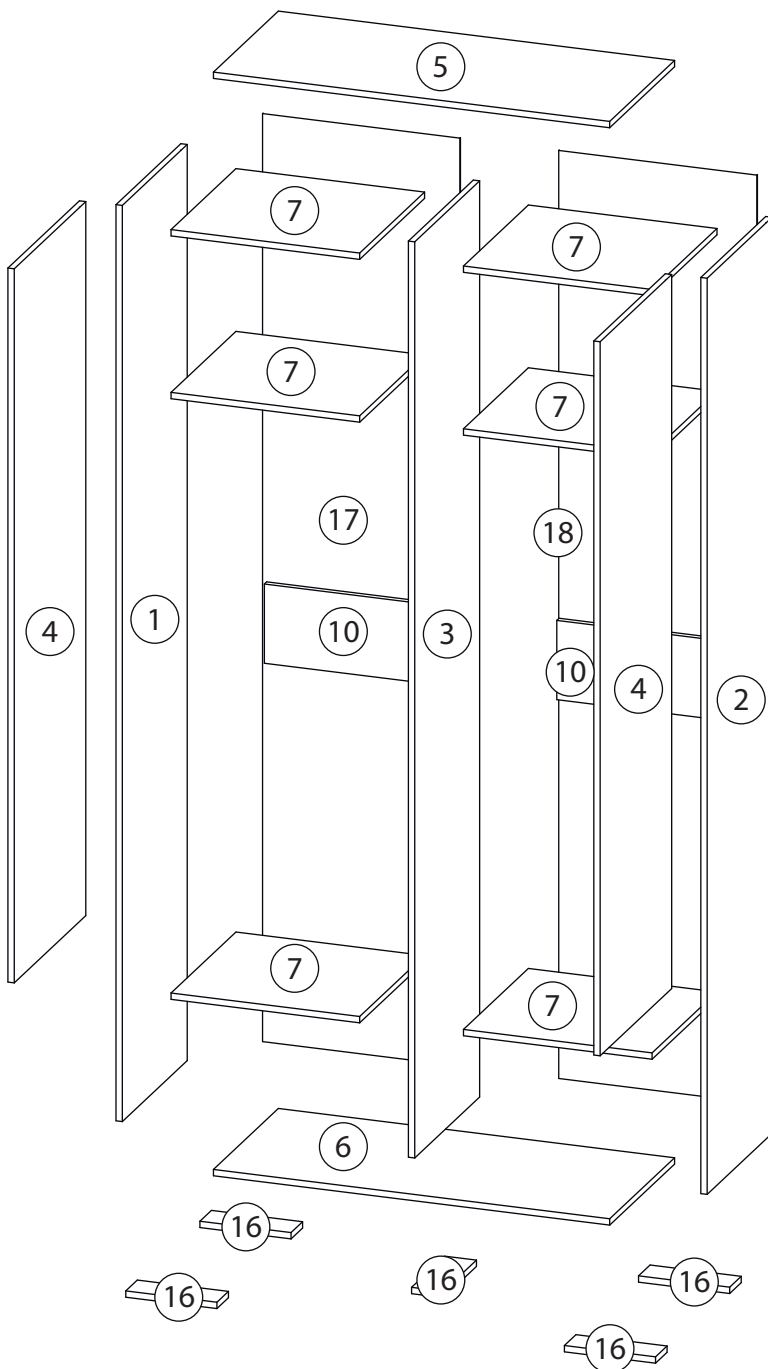
Мори

Шкаф распашной - 4

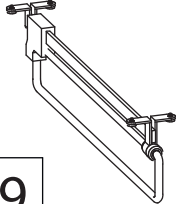
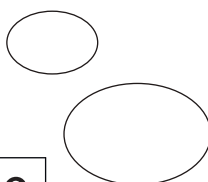
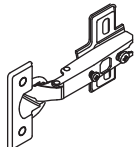
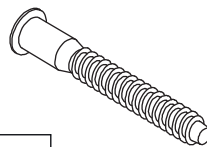
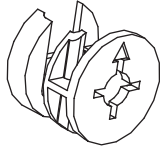
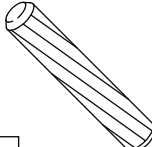
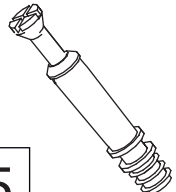

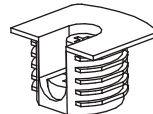
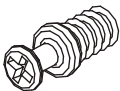
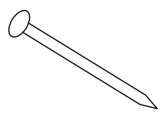

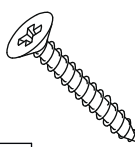
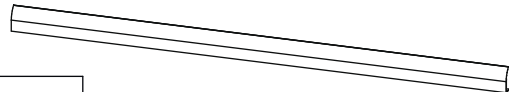
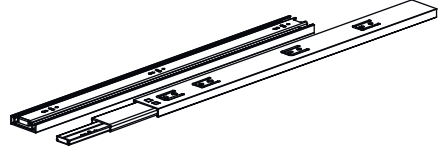


Детали

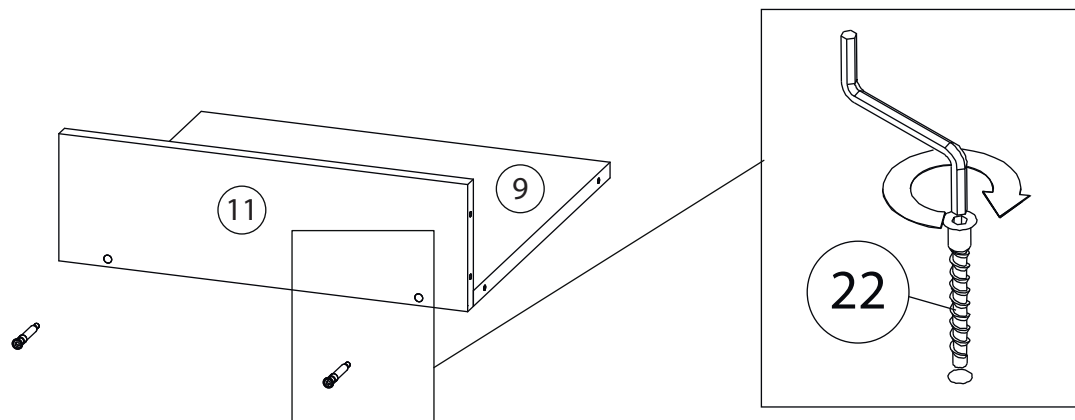
Поз.	Наименование	Кол-во	Длина	Ширина	Поз.	Наименование	Кол-во	Длина	Ширина
1	Бок правый	1	2312	450	10	Ребро жесткости	2	476	200
2	Бок левый	1	2312	450	11	Задн. пан. ящика	6	130	418
3	Вертикальная	1	2312	450	12	Бок. ящ. левая	3	130	400
4	Дверь	2	1802	496	13	Бок. ящ. правая	3	130	400
5	Крыша	1	1000	450	14	Бок. ящ. правая	3	130	400
6	Горизонтальная	1	1000	450	15	Бок. ящ. левая	3	130	400
7	Полка	6	476	450	16	Горизонтальная	5	230	80
8	Фасад ящика	3	176	996	17	Задняя стенка	1	2342	500
9	Дно ящика	6	418	384	18	Задняя стенка	1	2342	498



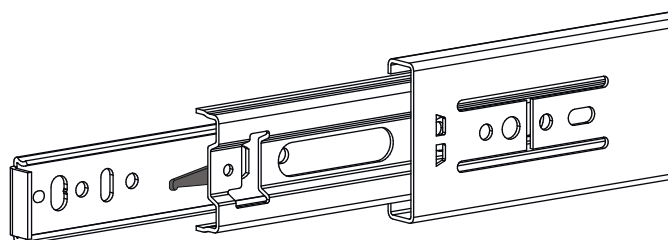
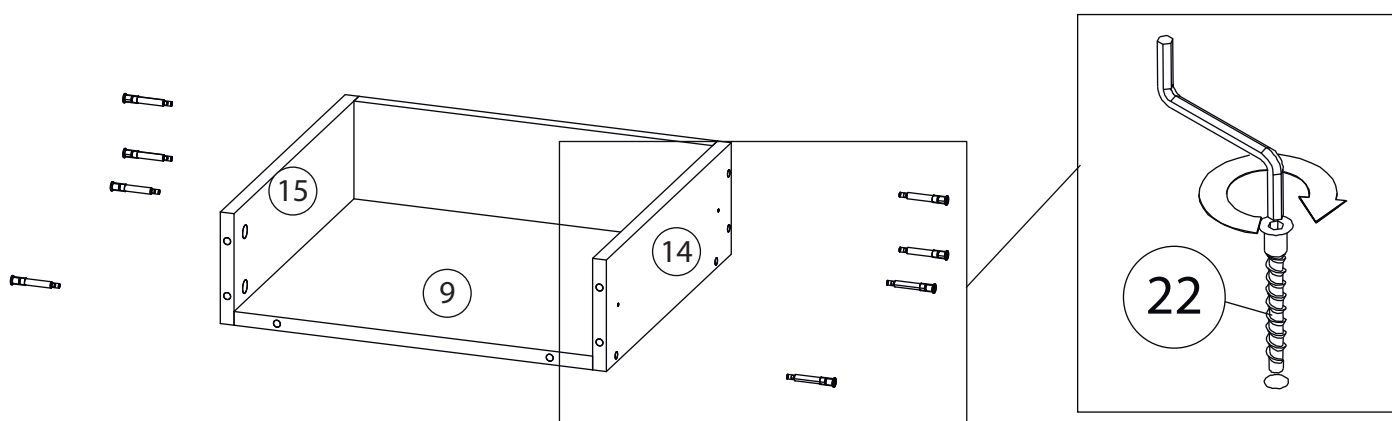
Фурнитура

				
<p>19</p> <p><u>Штанга выдвигающая</u></p>	<p>20</p> <p><u>Заглушка</u> <u>Ø13-20</u></p>	<p>21</p> <p><u>Петля накладная</u></p>	<p>22</p> <p><u>Евровинт 7x50</u></p>	<p>23</p> <p><u>Эксцентрик</u></p>
				
<p>24</p> <p><u>Шкант бук</u></p>	<p>25</p> <p><u>Шток эксцентрика</u></p>	<p>26</p> <p><u>Евровинт 6,3x13</u></p>	<p>27</p> <p><u>Стяжка VB35</u></p>	<p>28</p> <p><u>Винт для стяжки VB35</u></p>
				
<p>29</p> <p><u>Гвоздь 1,6x25</u></p>	<p>30</p> <p><u>Саморез 3,5x16</u></p>	<p>31</p> <p><u>Саморез 3,5x30</u></p>	<p>32</p> <p><u>Ручка</u></p>	
				
<p>33</p> <p><u>Шариковые направляющие</u></p>				

1



2

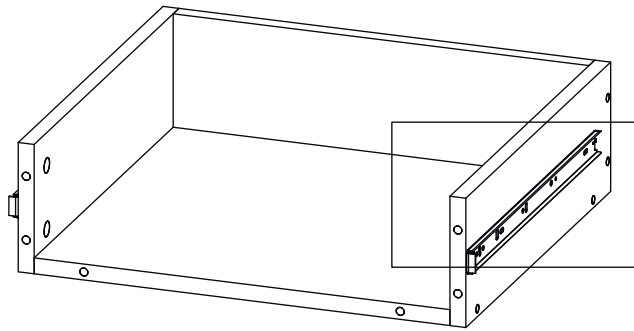


Внимание! Во избежание заклинивания механизма не устанавливайте заглушки винтов и эксцентриков над направляющими!

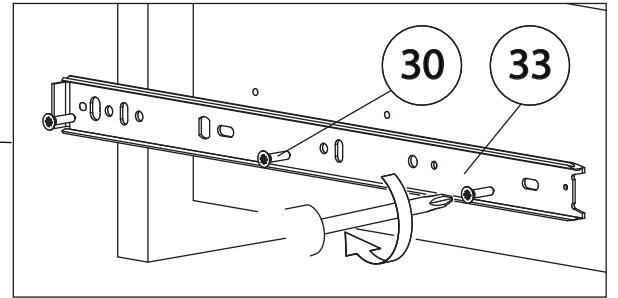
Схема установки шариковых направляющих.

Для установки шариковых направляющих в изделие необходимо разъединить их на две части. Широкая часть устанавливается на боковую стенку каркаса, а узкая на боковую стенку выдвижного ящика. Разъединение производится путем нажатия на пластиковый рычажок при выдвижении узкой части направляющей (смотри рисунок). Если направляющие крепятся на одной боковине с двух сторон, то саморезы необходимо крепить в разные отверстия направляющей. Для регулировки выкатных ящиков по высоте необходимо крепить узкую часть направляющей через ее овальные отверстия.

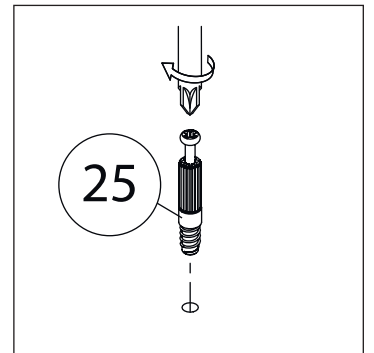
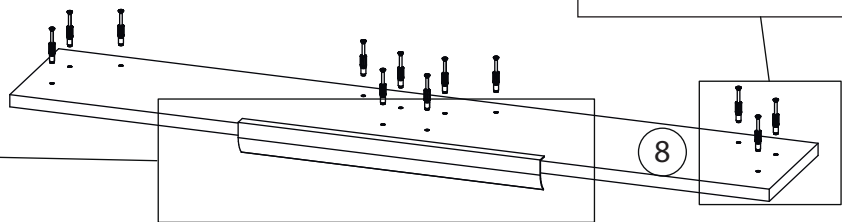
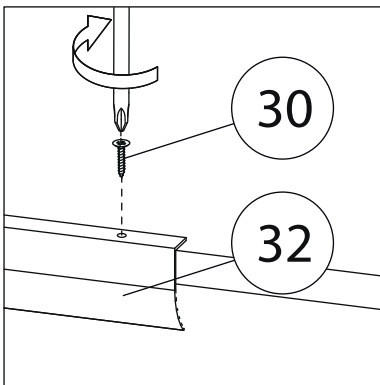
3



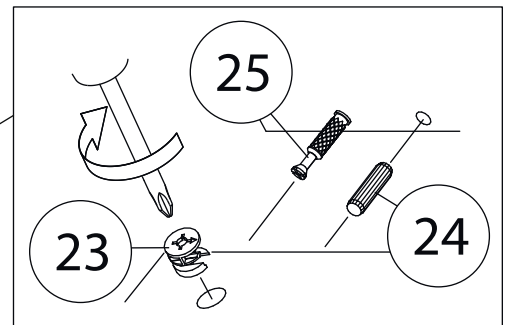
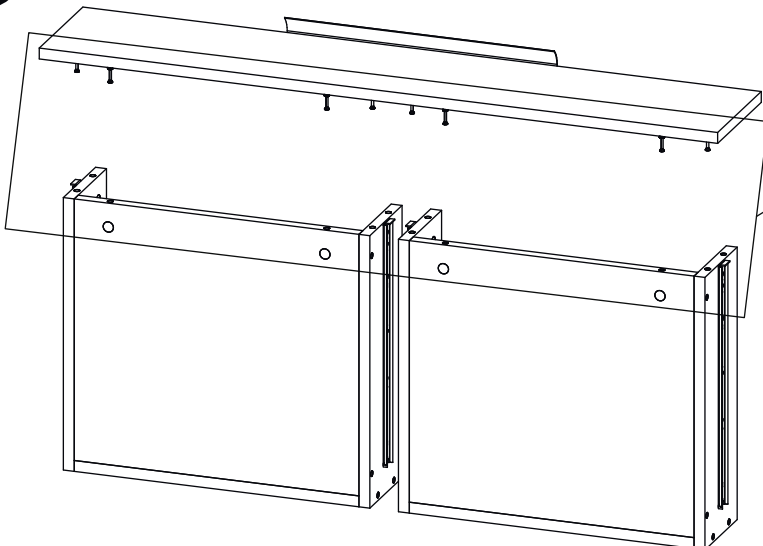
Шариковые направляющие



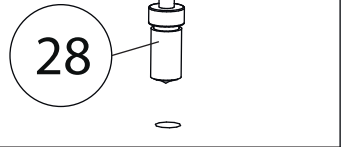
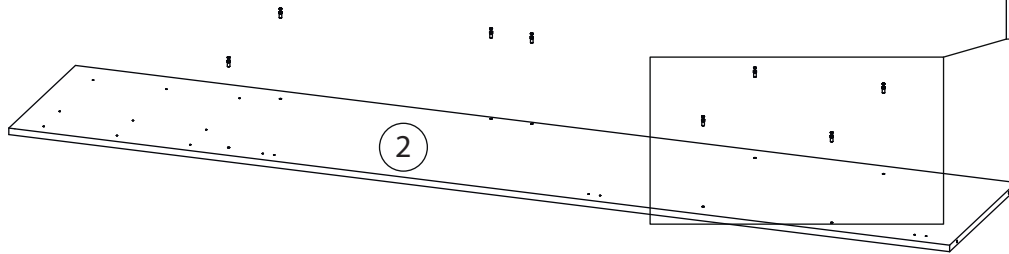
4



5

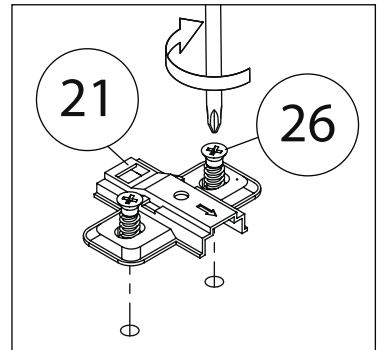
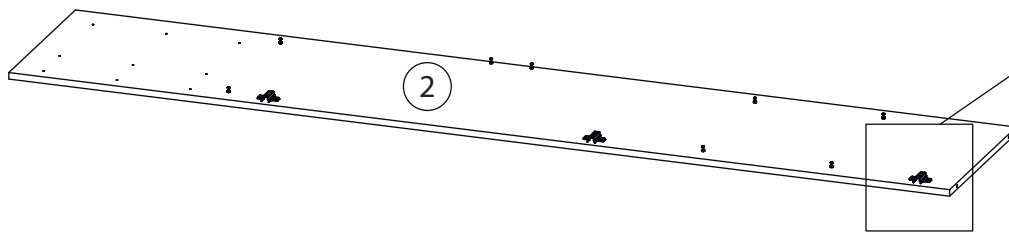


6



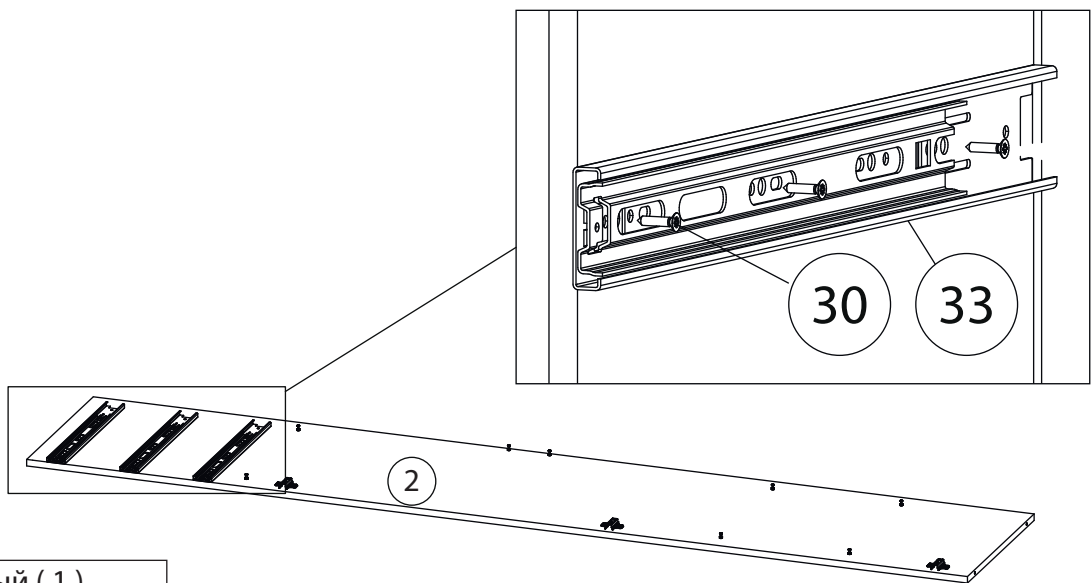
Бок левый (1)
собирается зеркально

7



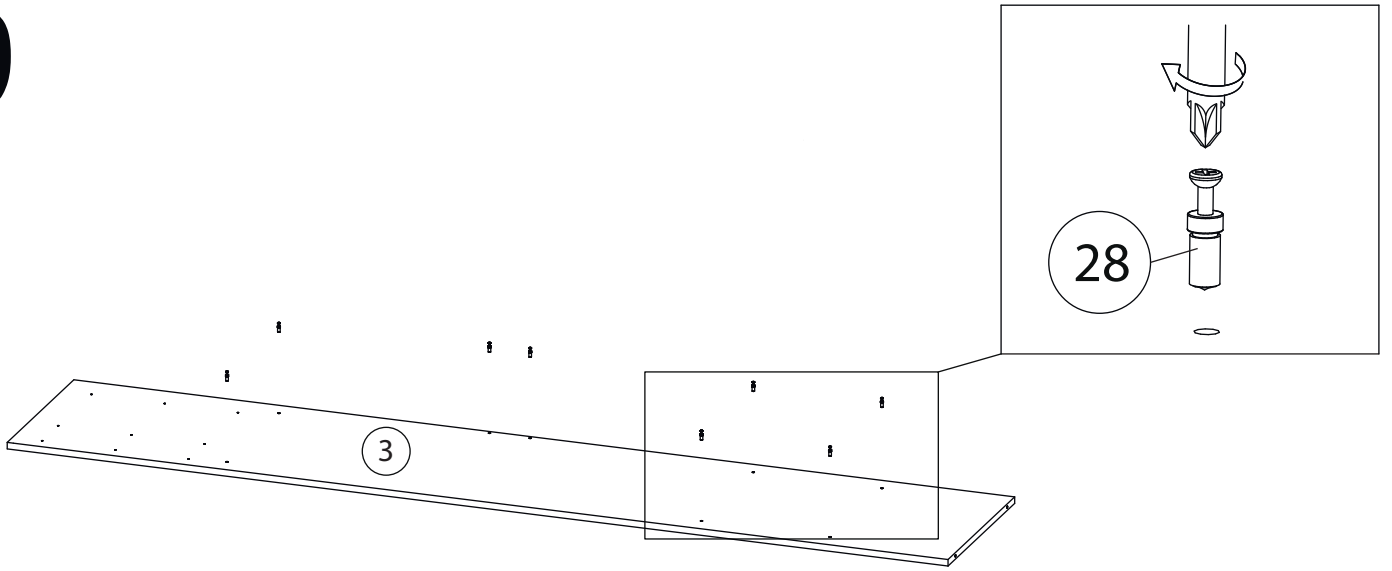
Бок левый (1)
собирается зеркально

8

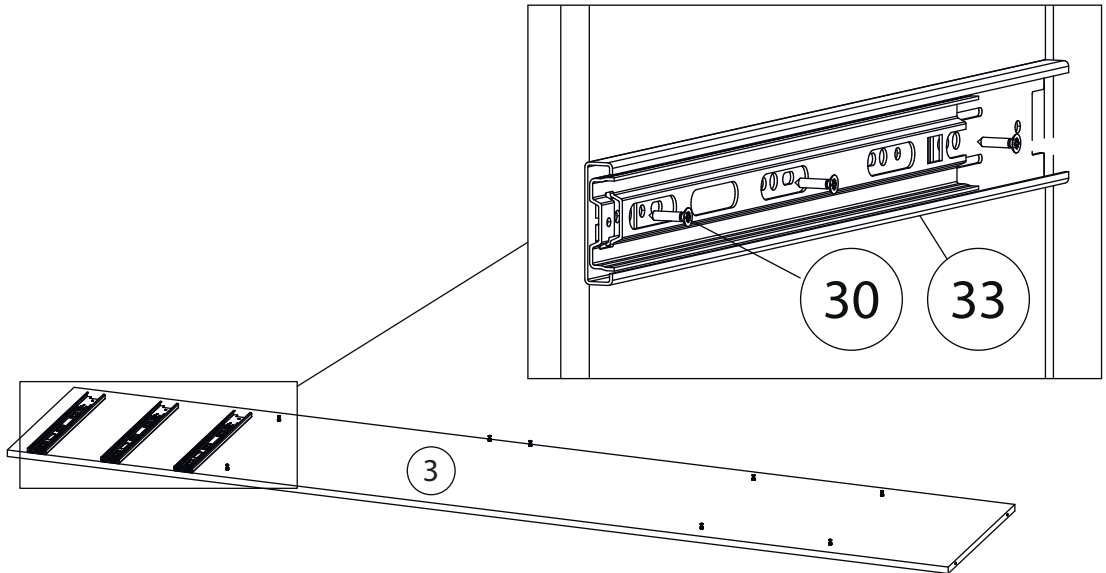


Бок левый (1)
собирается зеркально

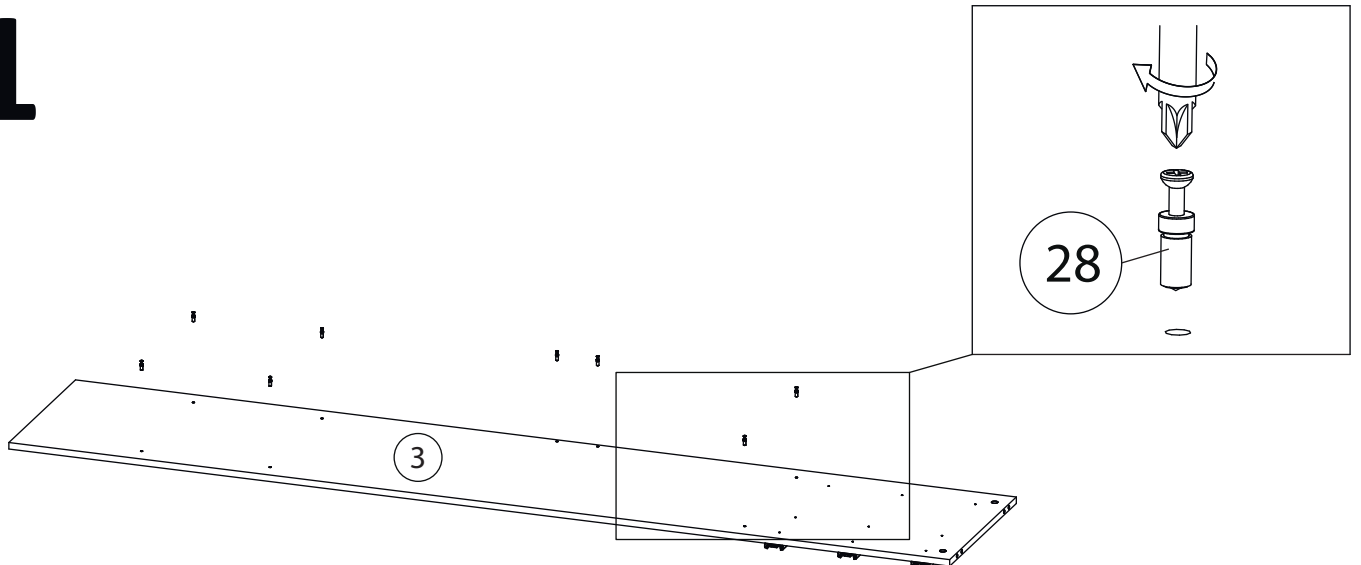
9



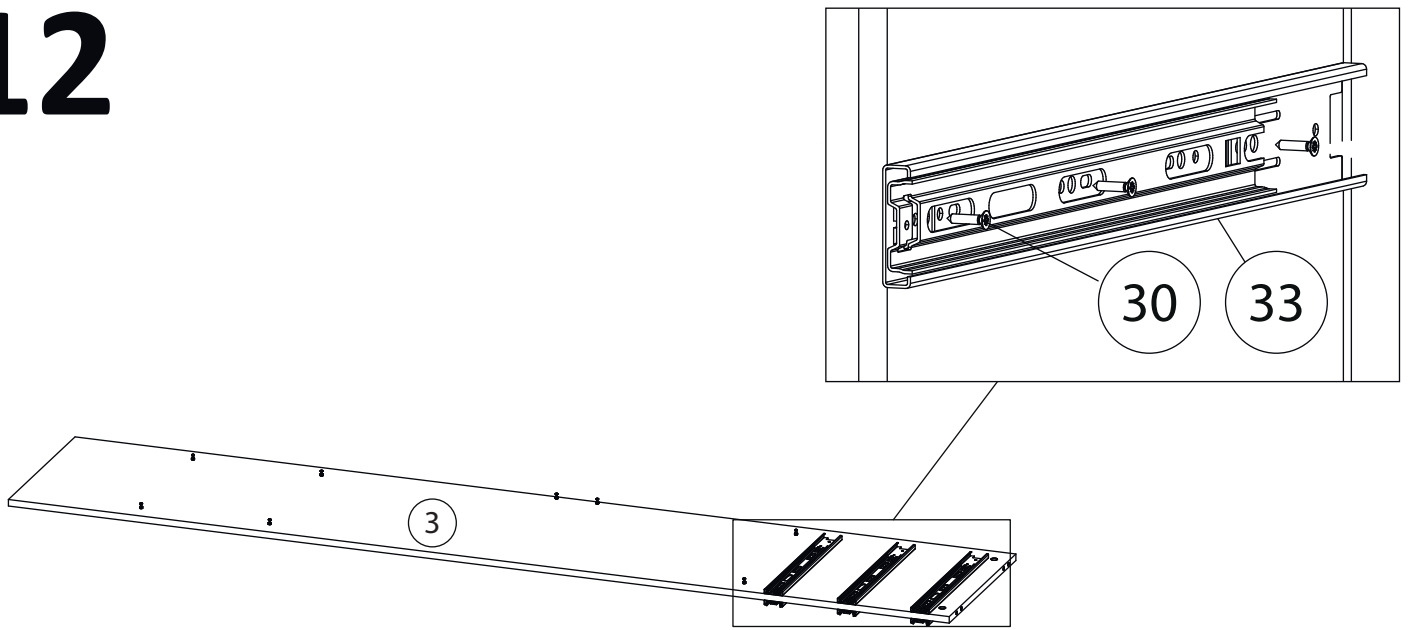
10



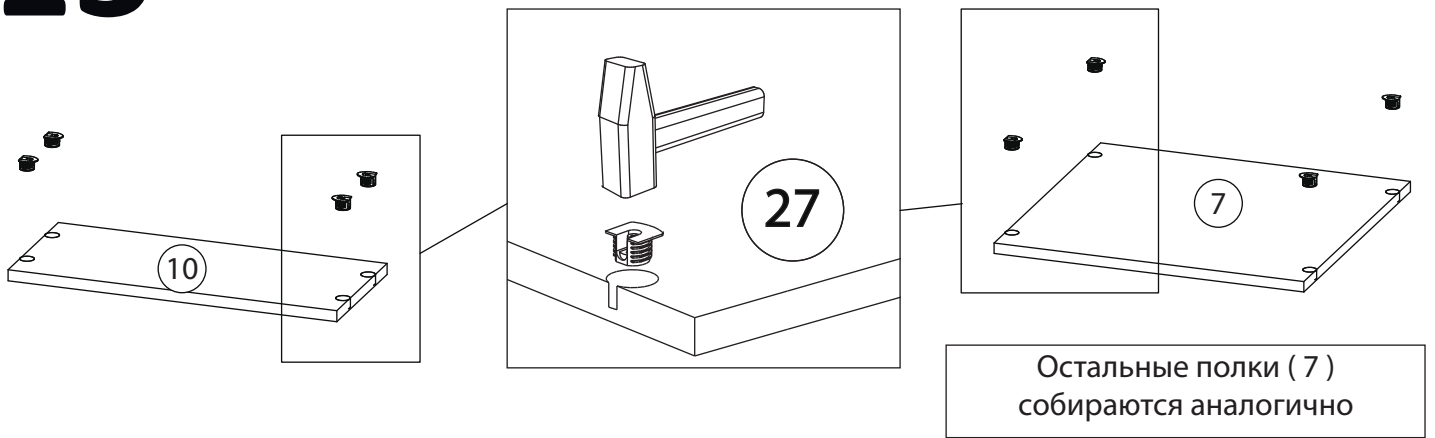
11



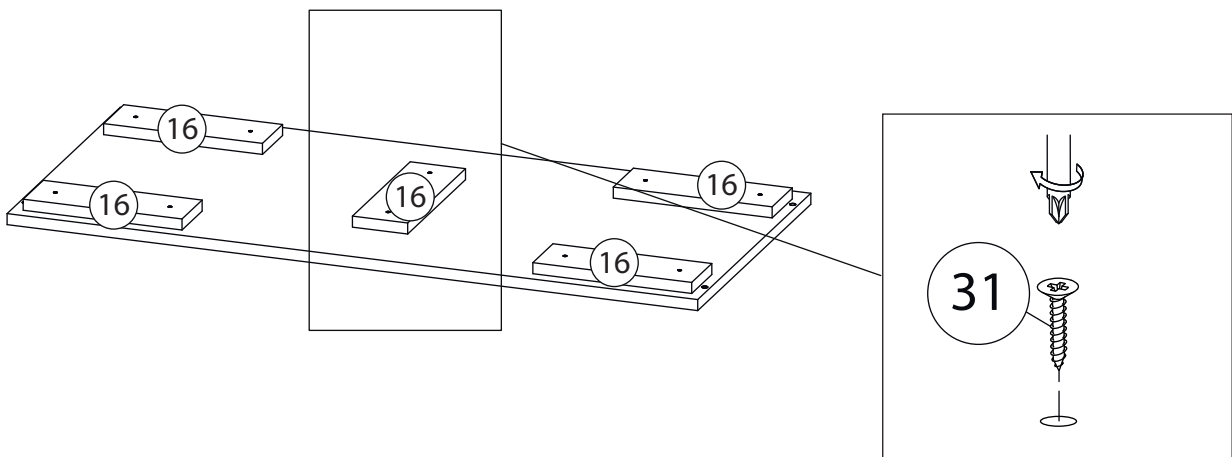
12



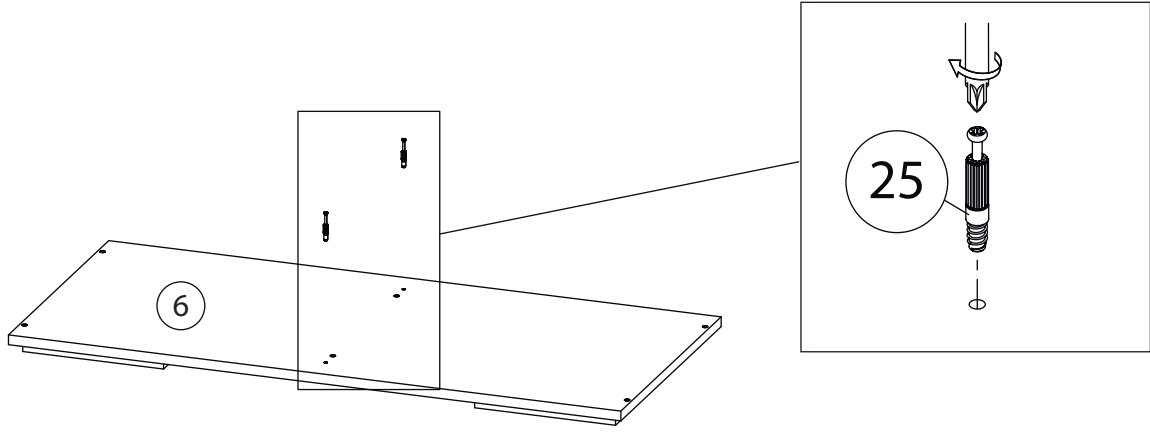
13



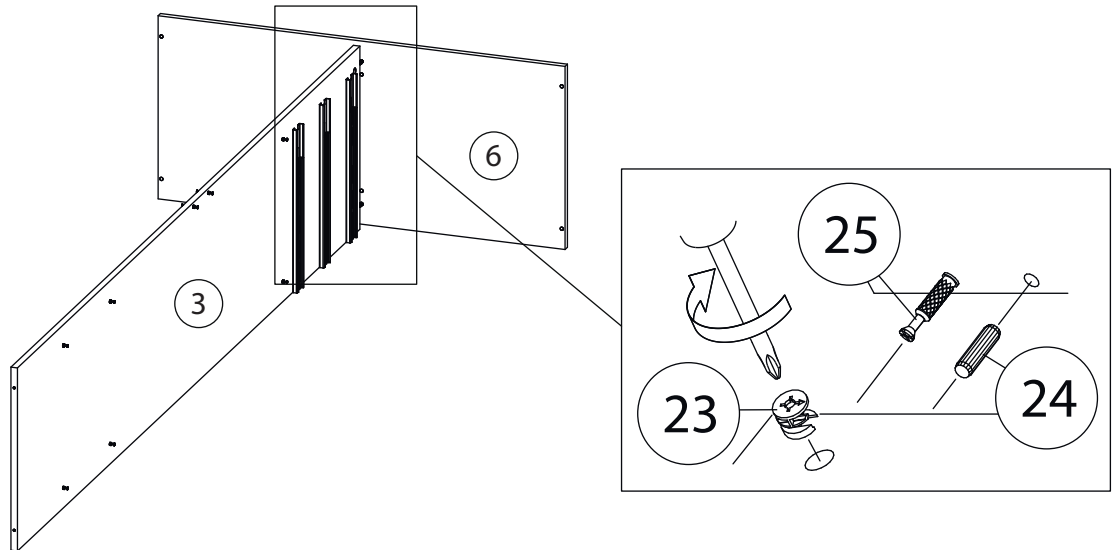
14



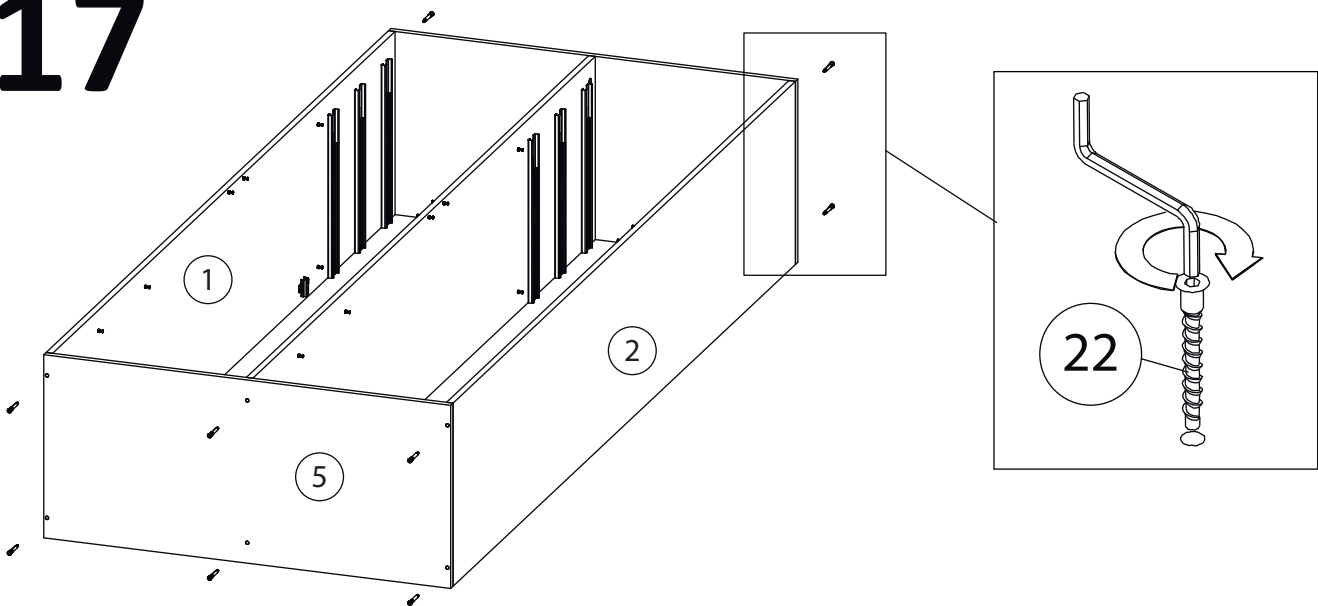
15



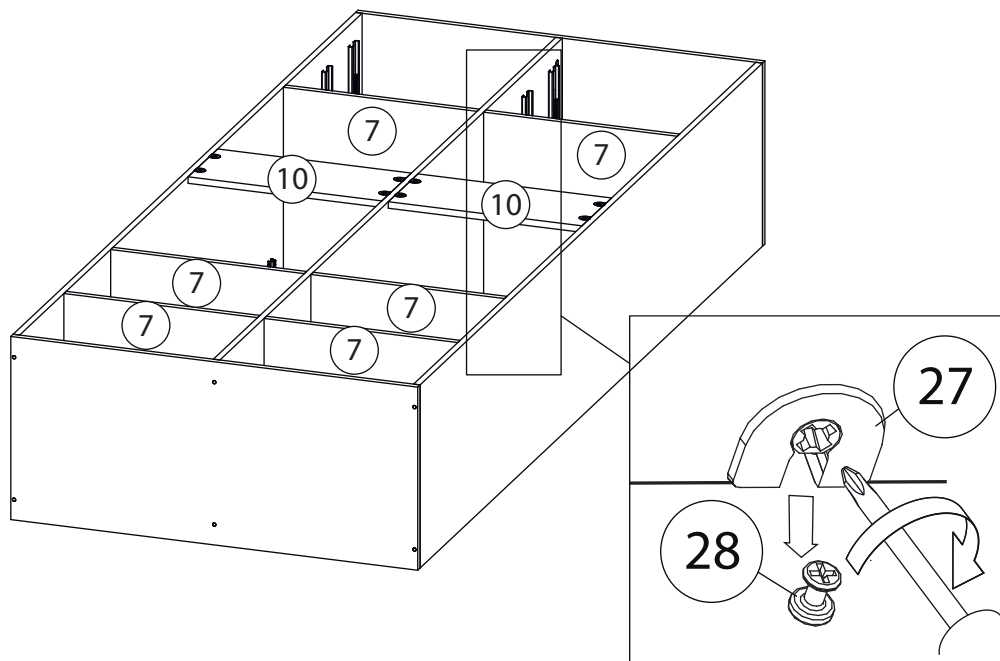
16



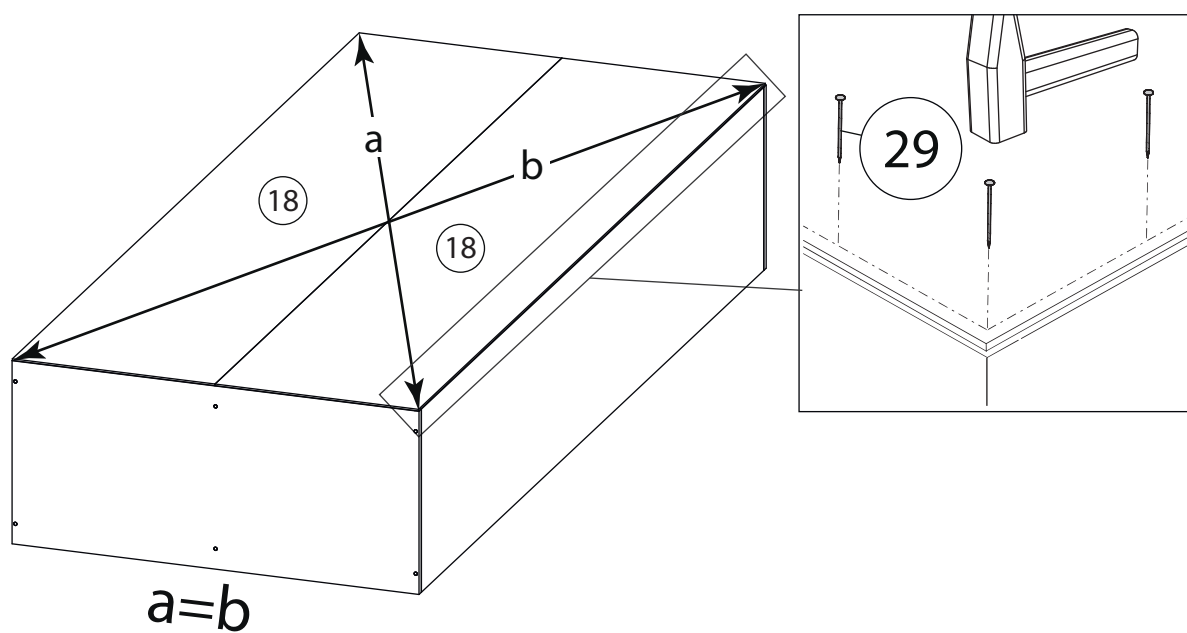
17



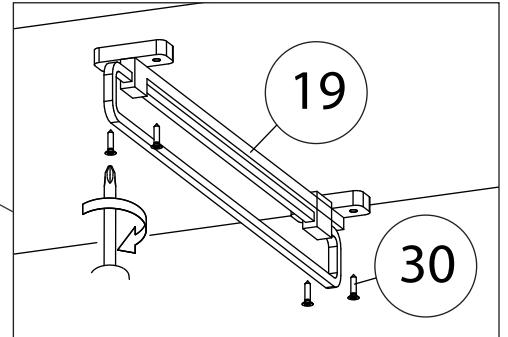
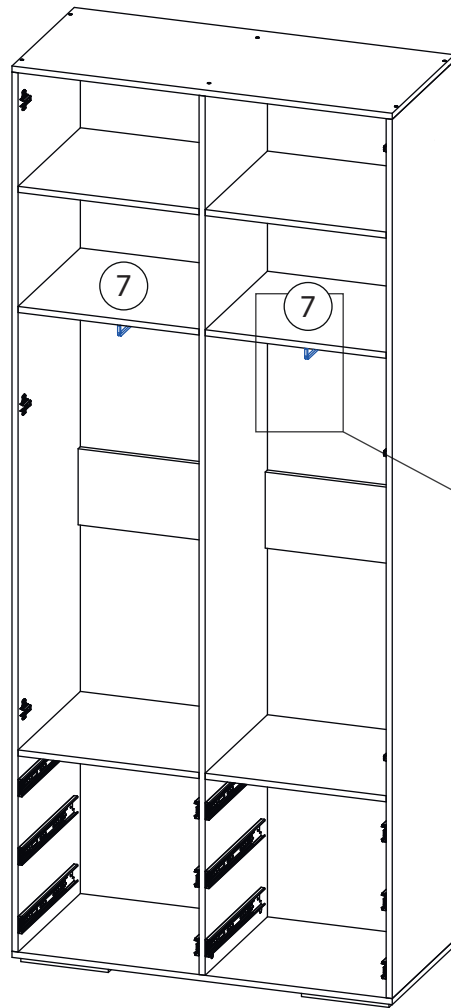
18



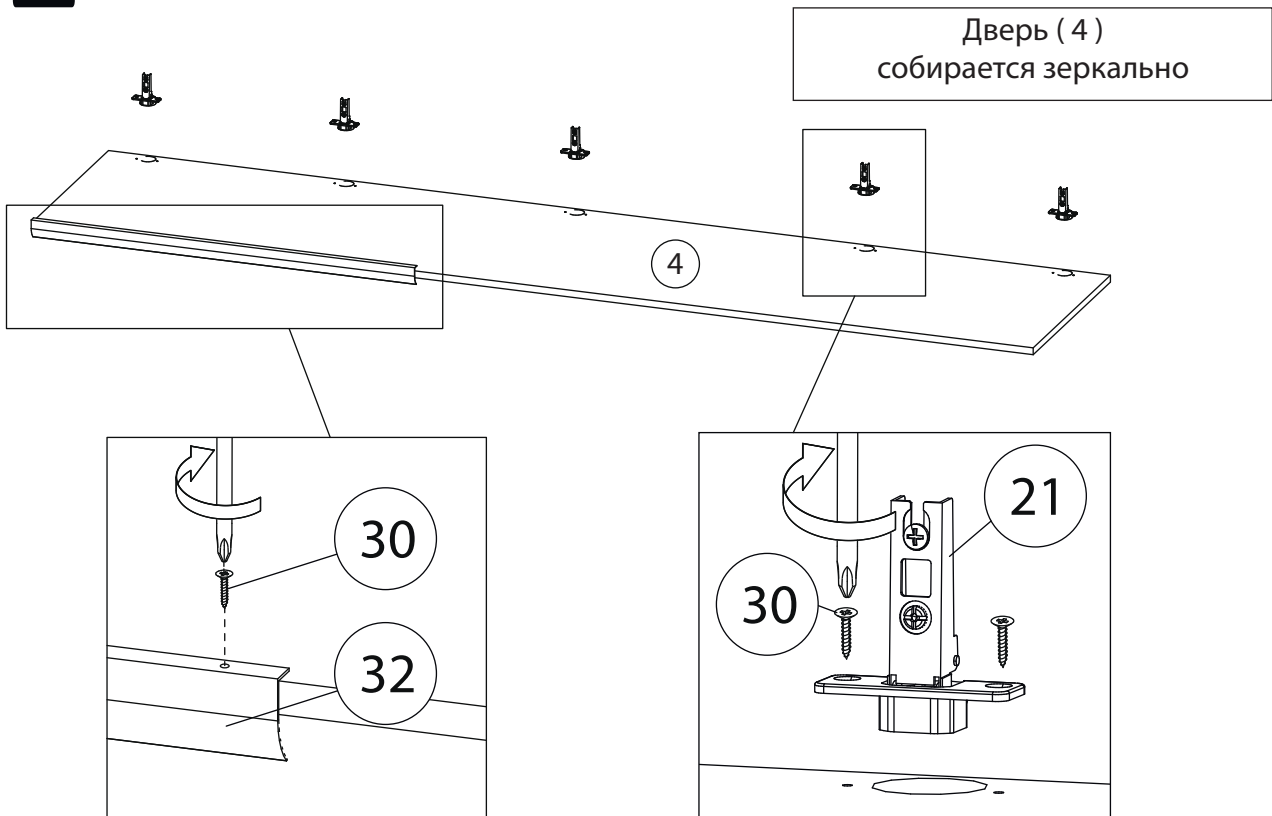
19

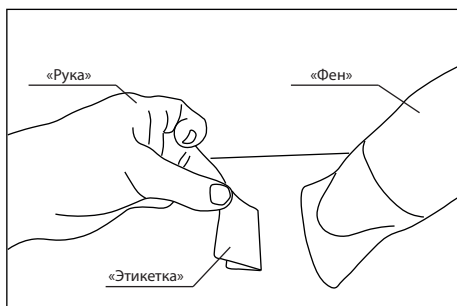
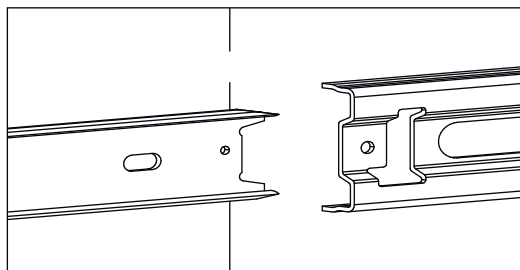


20

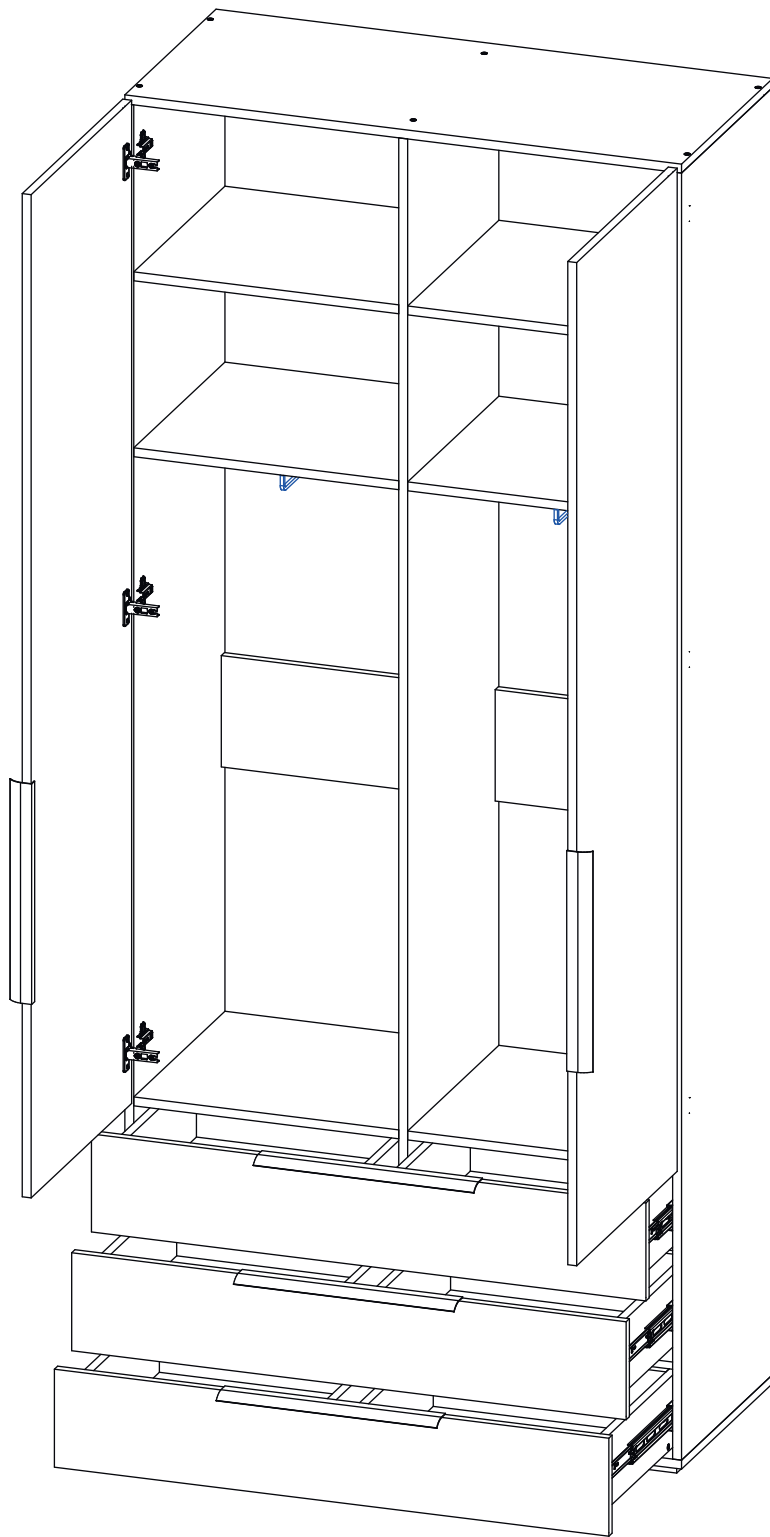


21

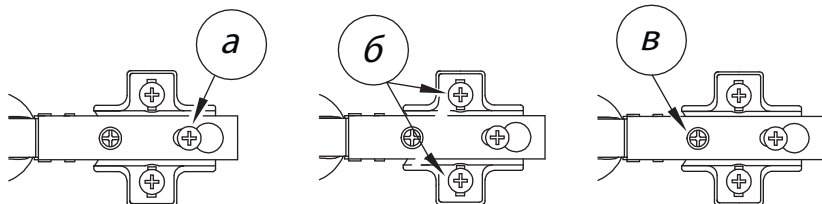




Удалить с детали этикетки со штрихкодом при помощи фена.



Заклеить технические отверстия заглушками.



Регулировка петель

- а - регулировка расстояния между дверью и корпусом
- б - регулировка положения двери по-вертикали
- в - регулировка положения Тдвери по-горизонтали