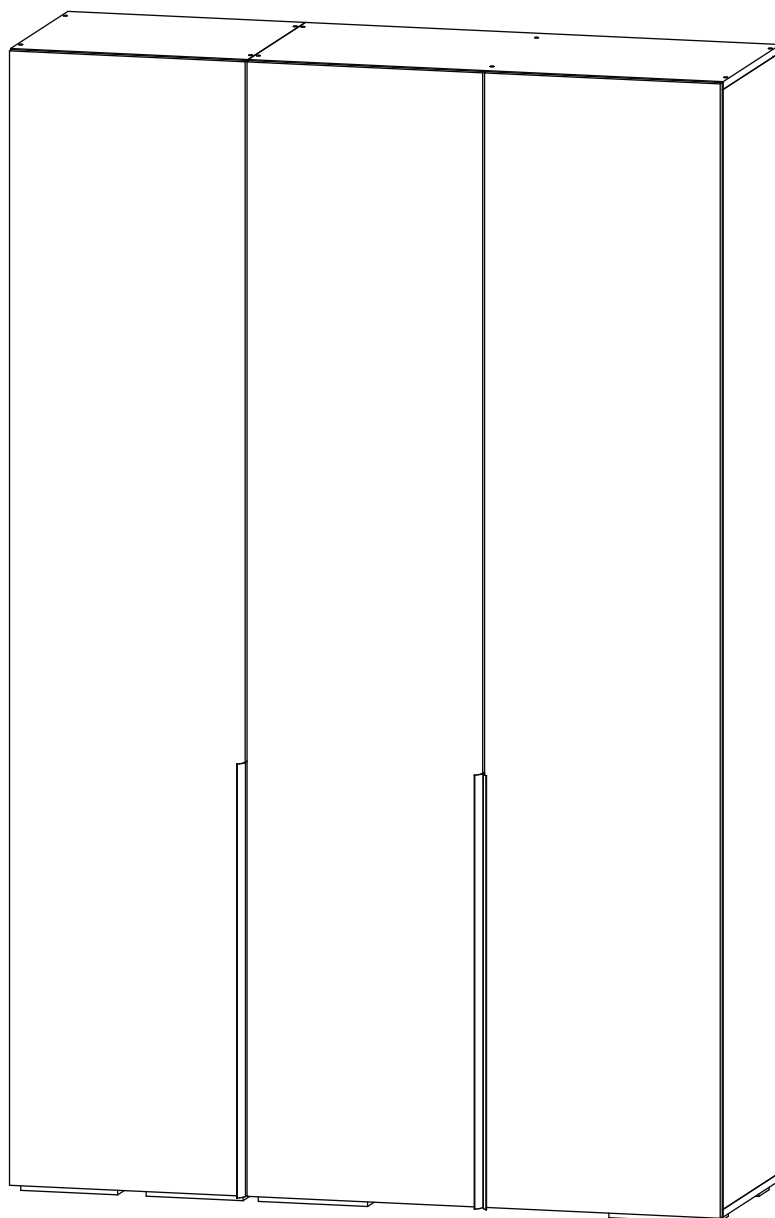


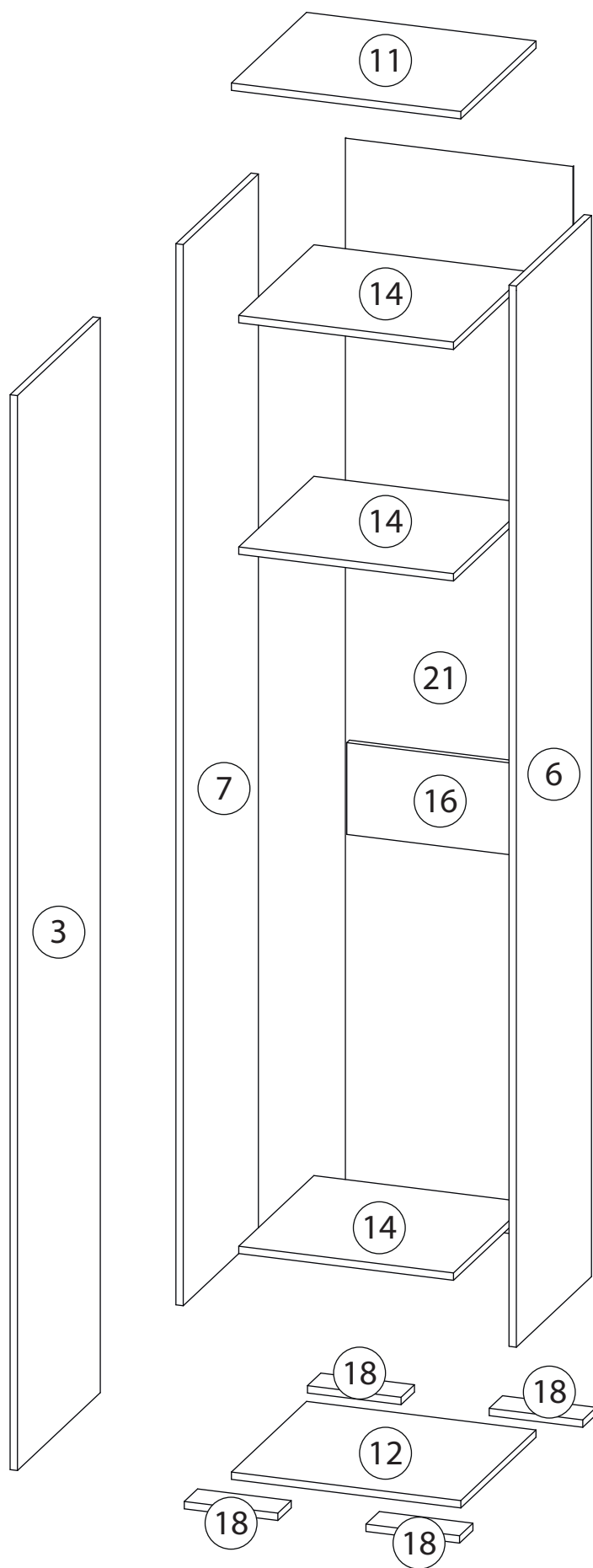
Инструкция по сборке

Мори

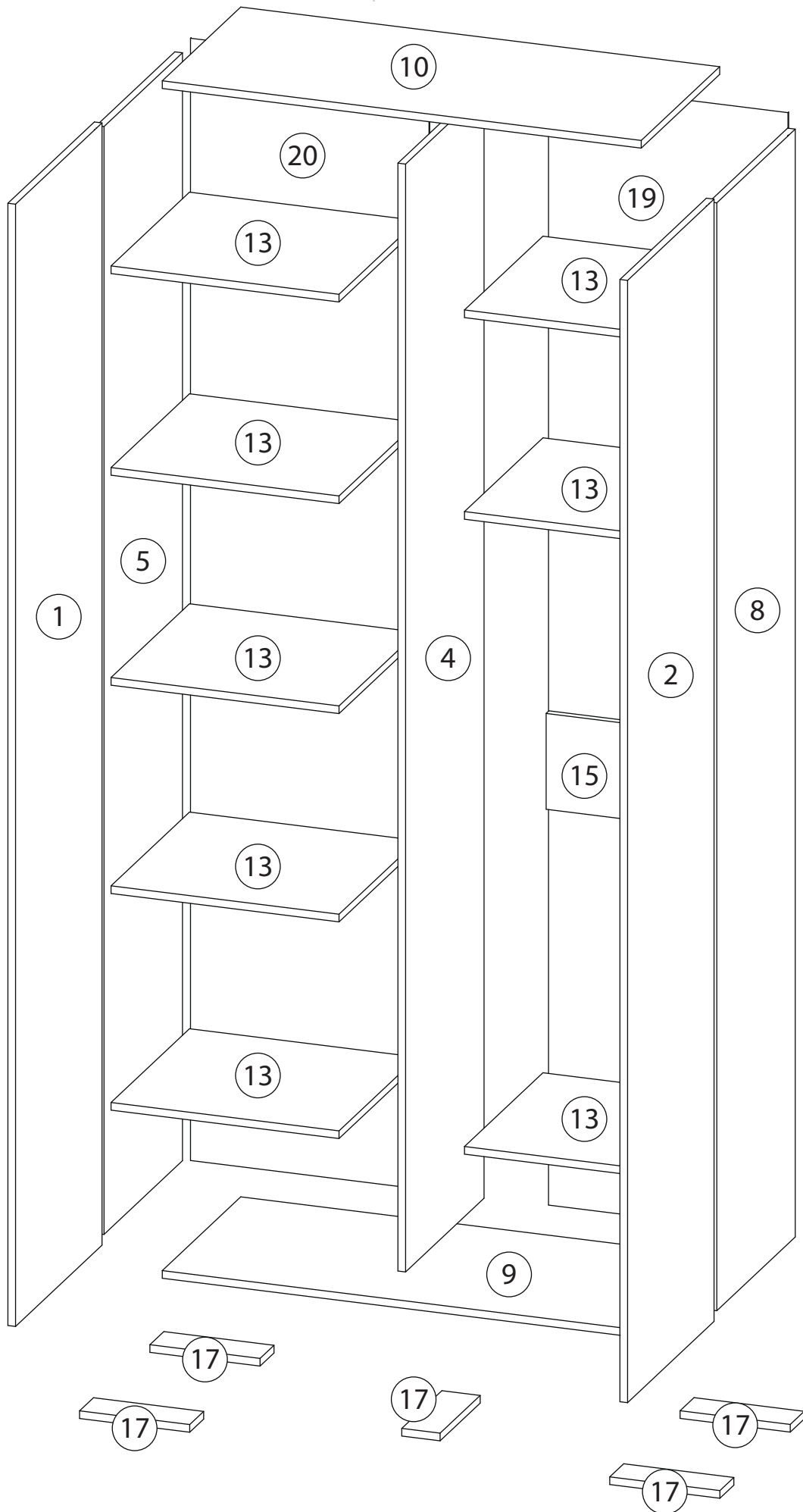
Шкаф распашной - 5



Детали



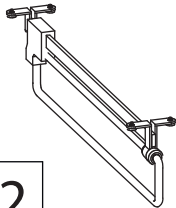
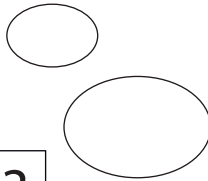
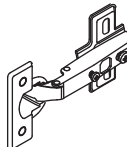
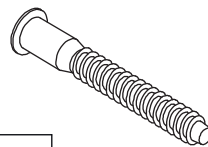
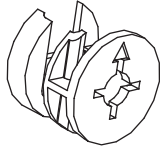
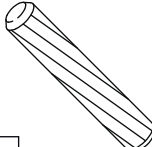
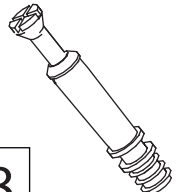

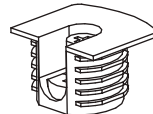
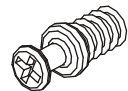
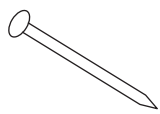

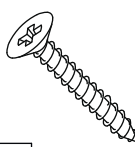
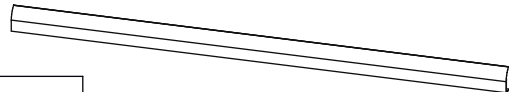
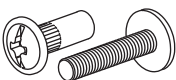
Детали



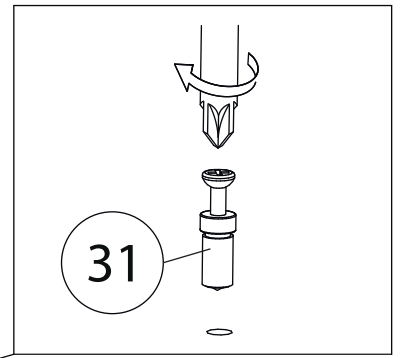
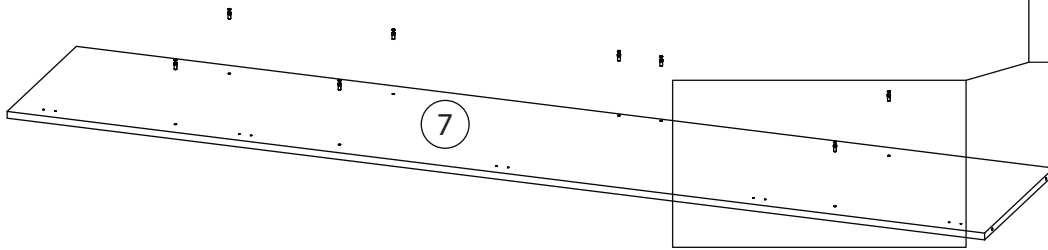
Детали

Поз.	Наименование	Кол-во	Длина	Ширина
1	Дверь	1	2342	496
2	Дверь	1	2342	496
3	Дверь	1	2342	496
4	Вертикаль	1	2312	450
5	Бок левый	1	2312	450
6	Бок правый	1	2312	450
7	Бок левый	1	2312	450
8	Бок правый	1	2312	450
9	Дно	1	1000	450
10	Крыша	1	1000	450
11	Крыша	1	500	450
12	Дно	1	500	450
13	Полка	8	476	450
14	Полка	3	468	450
15	Ребро жесткости	1	476	200
16	Ребро жесткости	1	468	200
17	Планка	5	230	80
18	Планка	4	204	80
19	Задняя стенка	1	2342	500
20	Задняя стенка	1	2342	498
21	Задняя стенка	1	2342	496

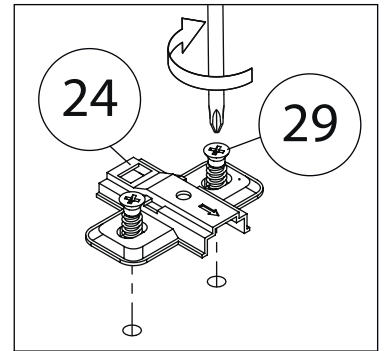
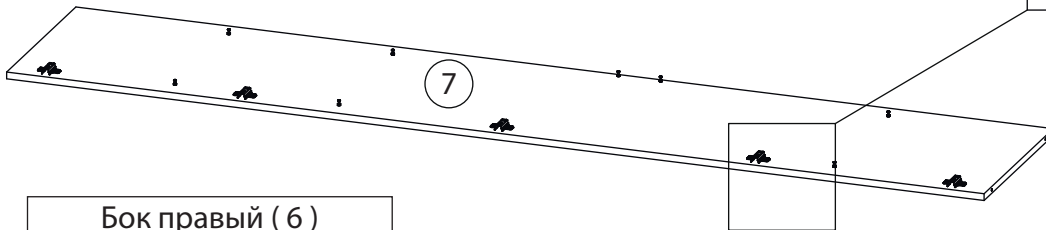
Фурнитура

				
<p>22</p> <p><u>Штанга выдвигающая</u></p>	<p>23</p> <p><u>Заглушка</u> <u>Ø13-20</u></p>	<p>24</p> <p><u>Петля накладная</u></p>	<p>25</p> <p><u>Евровинт 7x50</u></p>	<p>26</p> <p><u>Эксцентрик</u></p>
				
<p>27</p> <p><u>Шкант бук</u></p>	<p>28</p> <p><u>Шток эксцентрика</u></p>	<p>29</p> <p><u>Евровинт 6,3x13</u></p>	<p>30</p> <p><u>Стяжка VB35</u></p>	<p>31</p> <p><u>Винт для стяжки</u> <u>VB35</u></p>
				
<p>32</p> <p><u>Гвоздь 1,6x25</u></p>	<p>33</p> <p><u>Саморез 3,5x16</u></p>	<p>34</p> <p><u>Саморез 3,5x30</u></p>	<p>35</p> <p><u>Ручка</u></p>	
				
<p>36</p> <p><u>Стяжка межсекционная</u></p>				

1

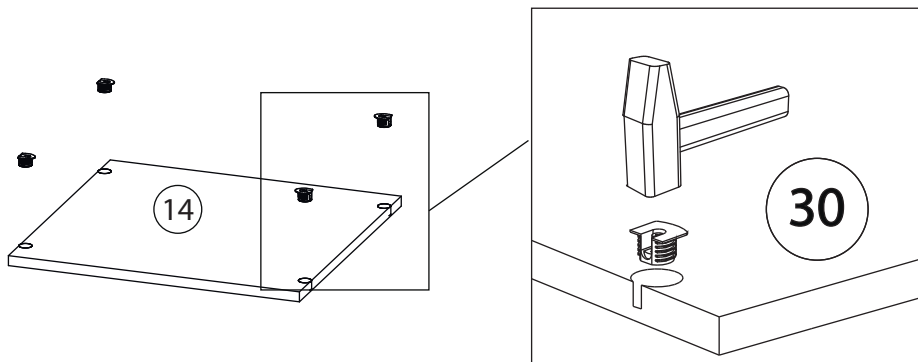


2

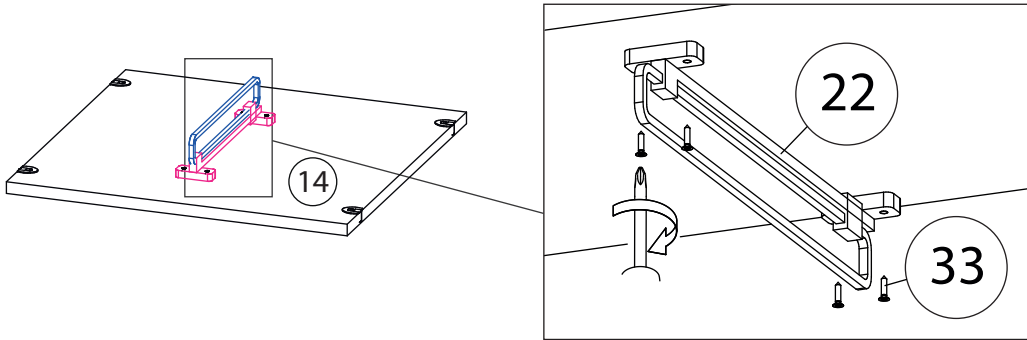


Бок правый (6)
собирается зеркально

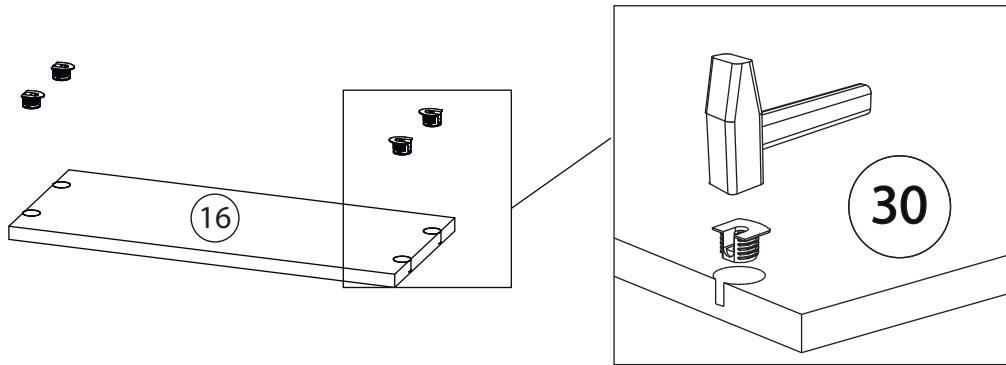
3



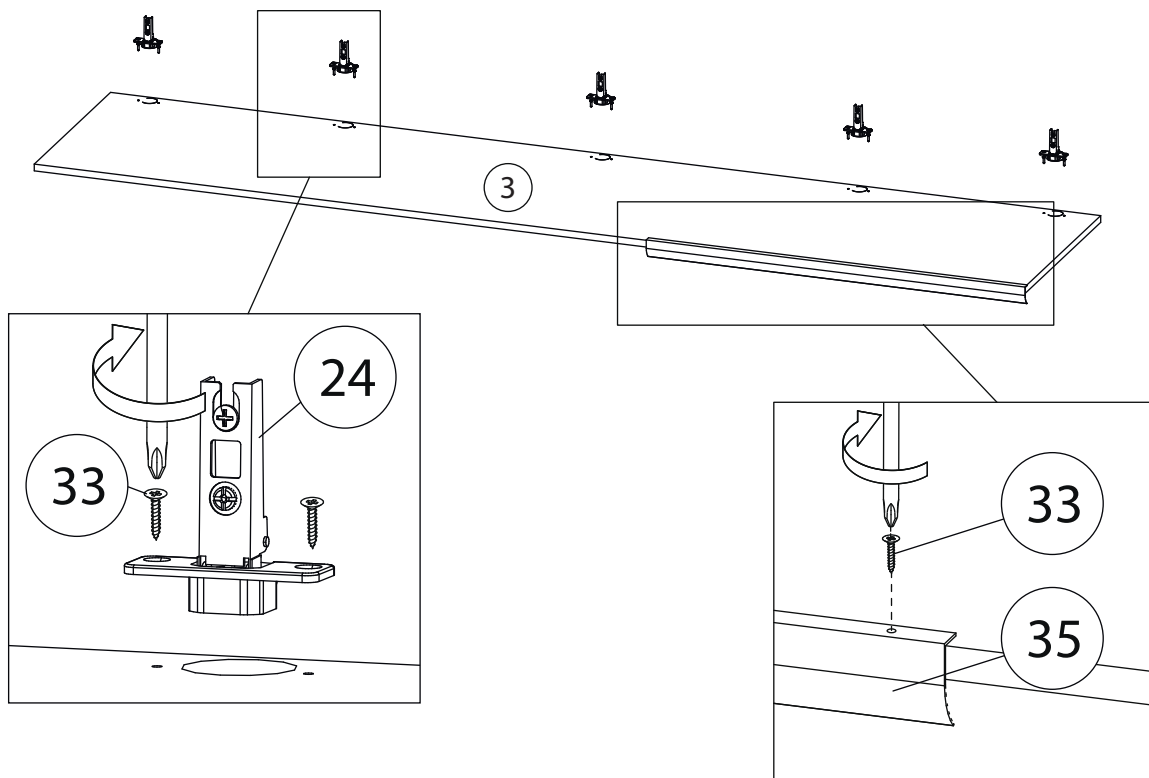
4



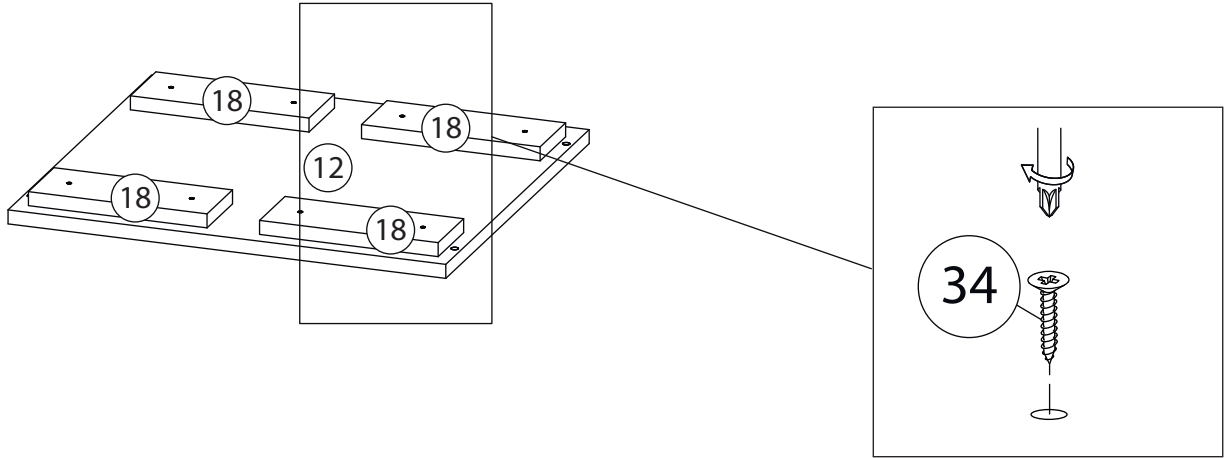
5



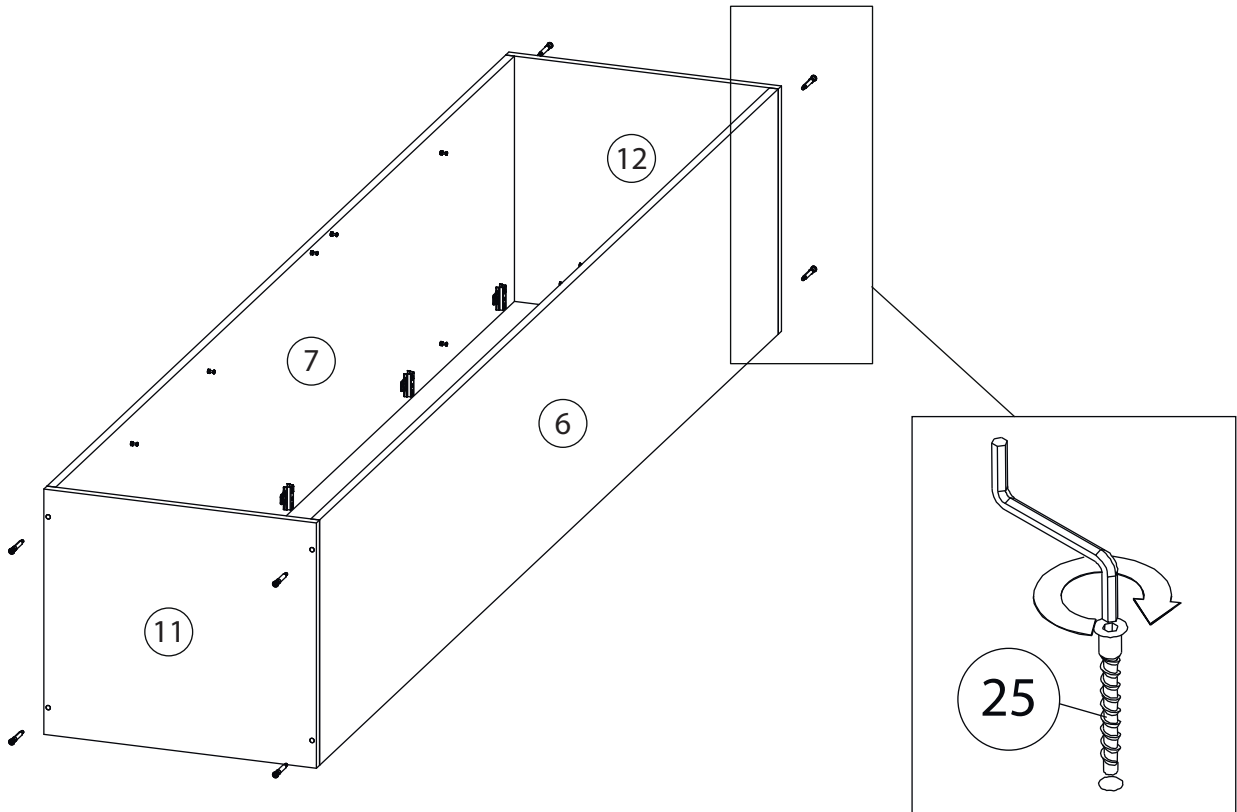
6



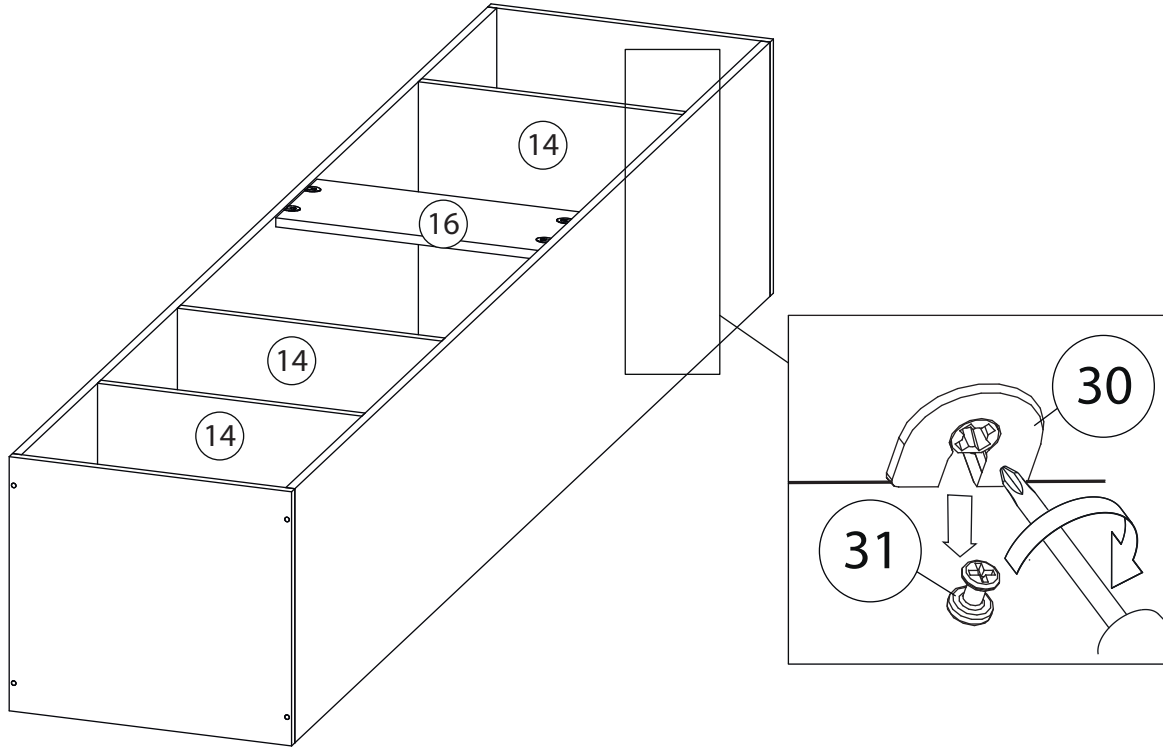
7



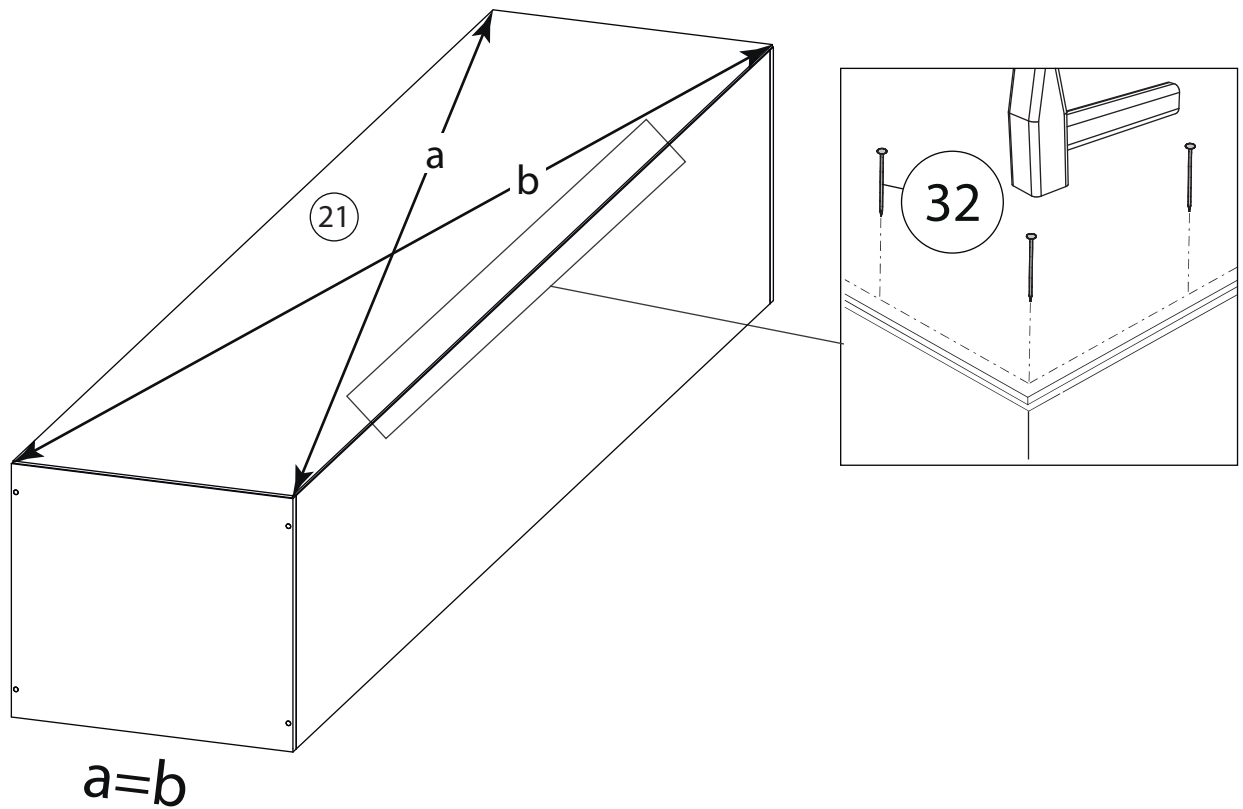
8



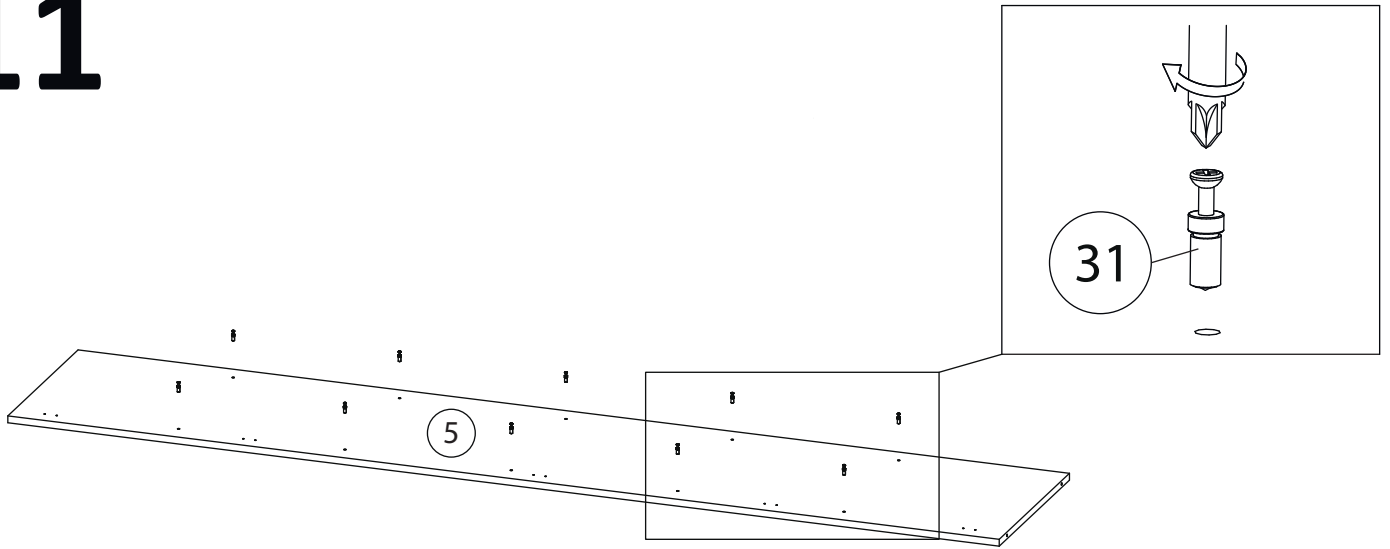
9



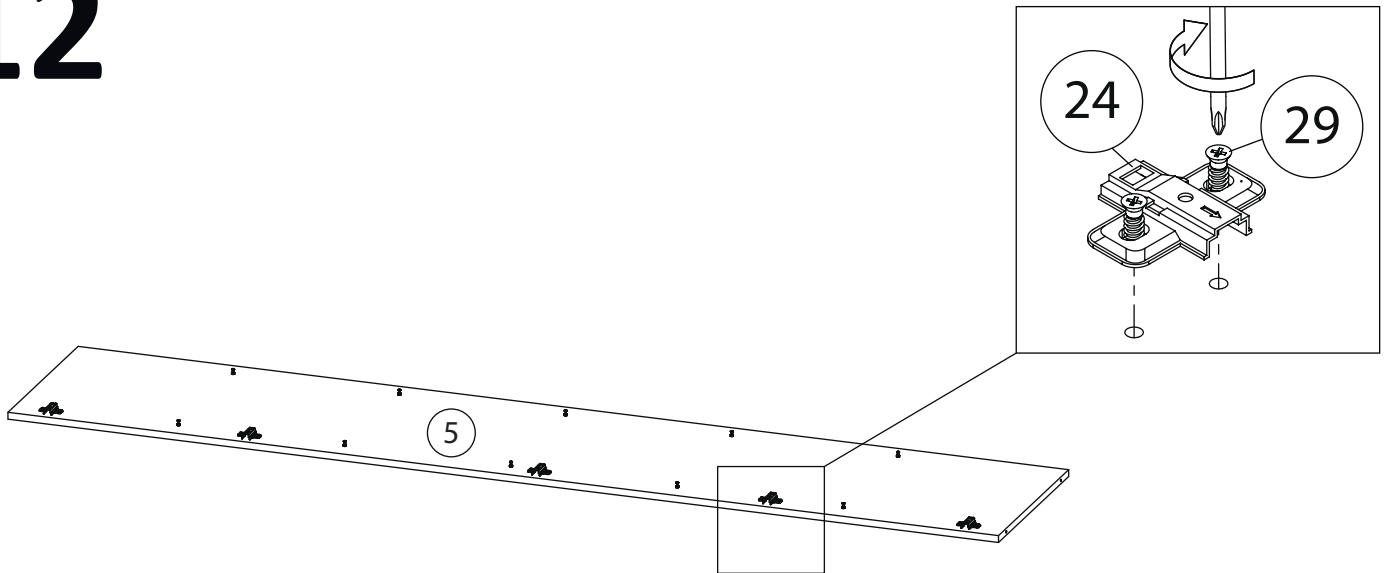
10



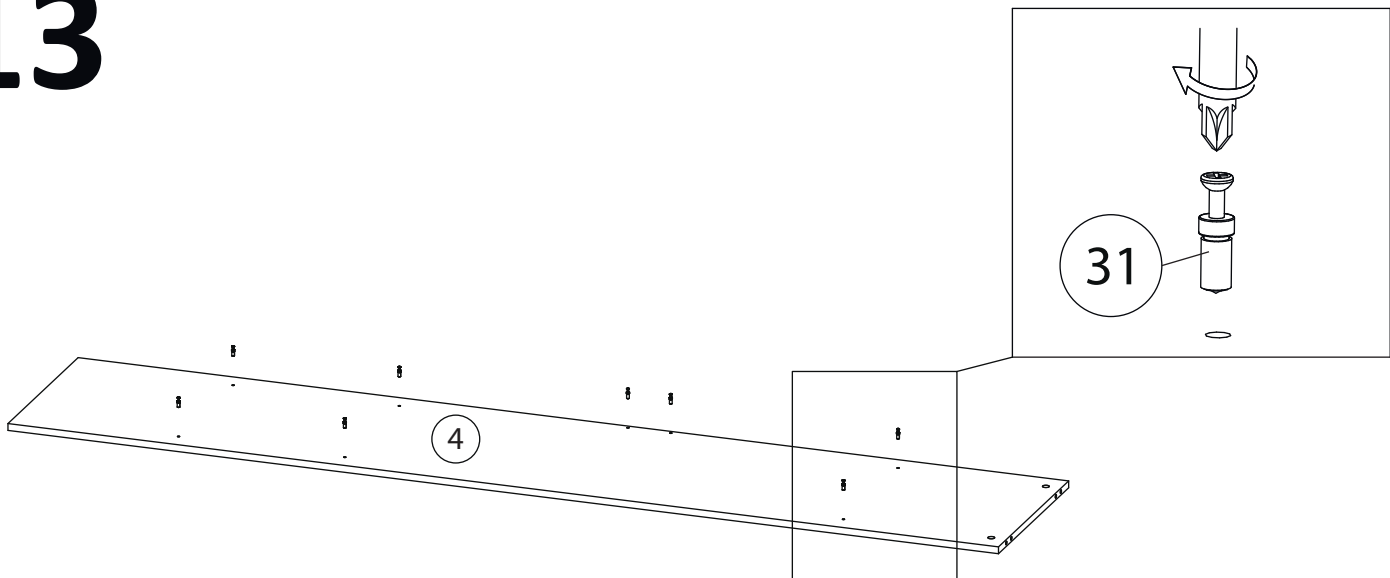
11



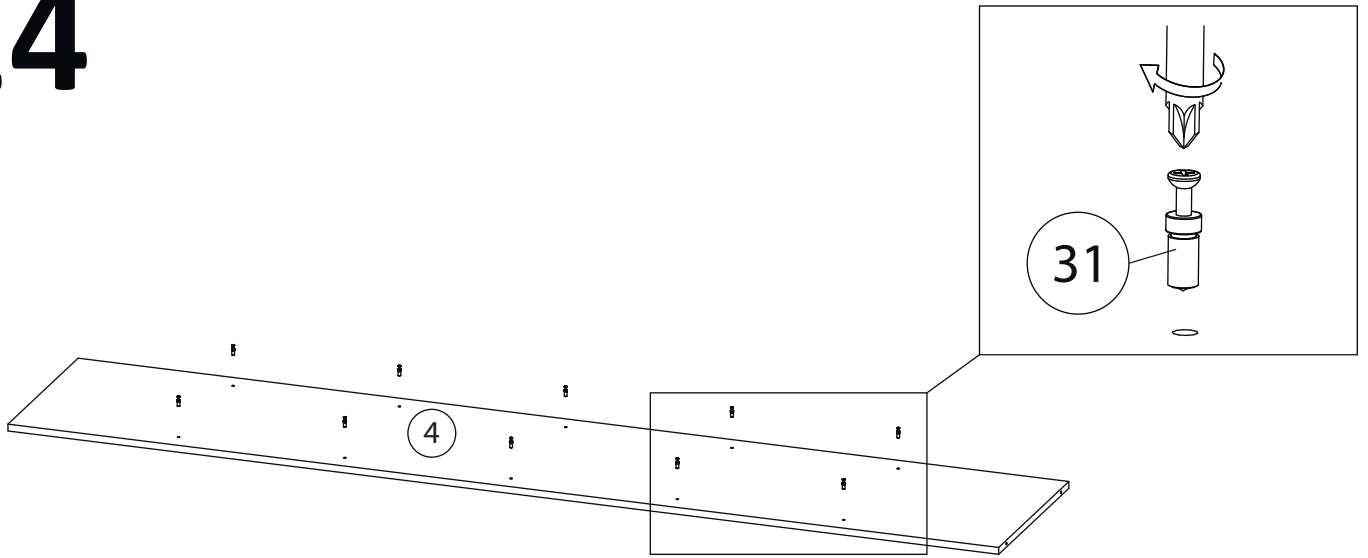
12



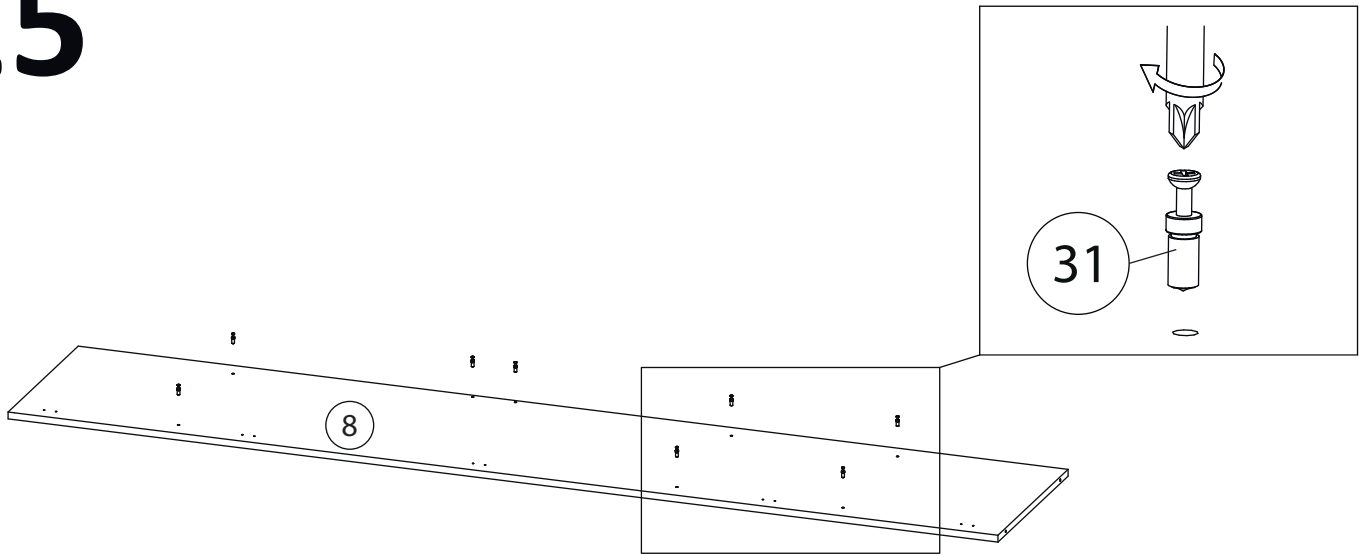
13



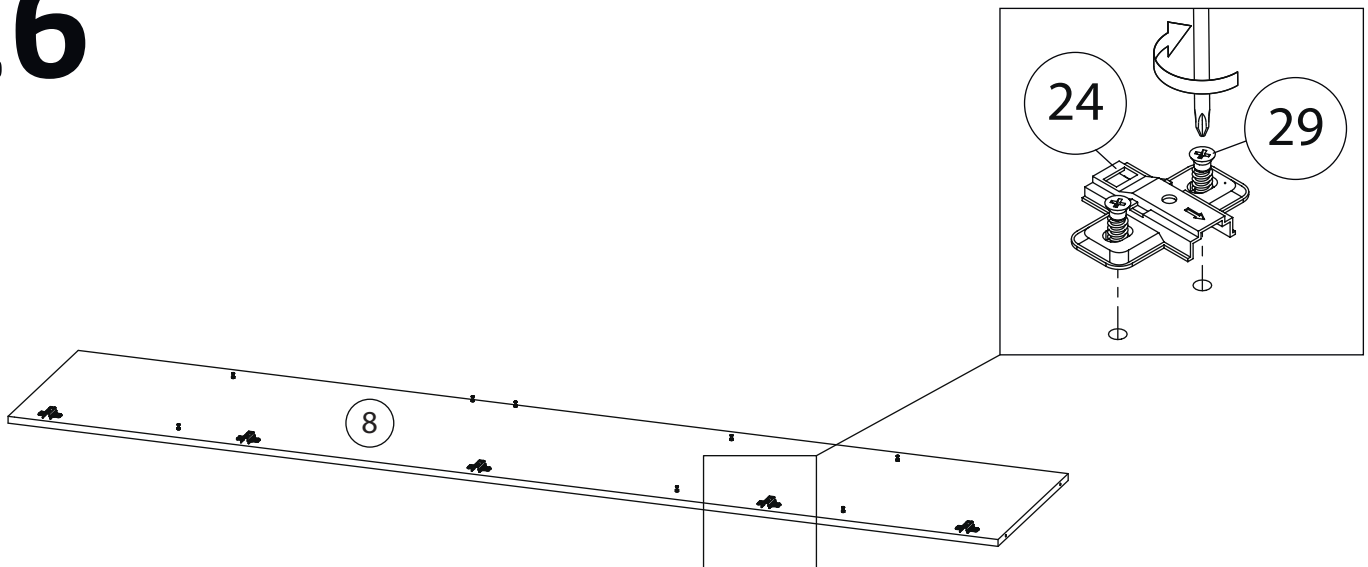
14



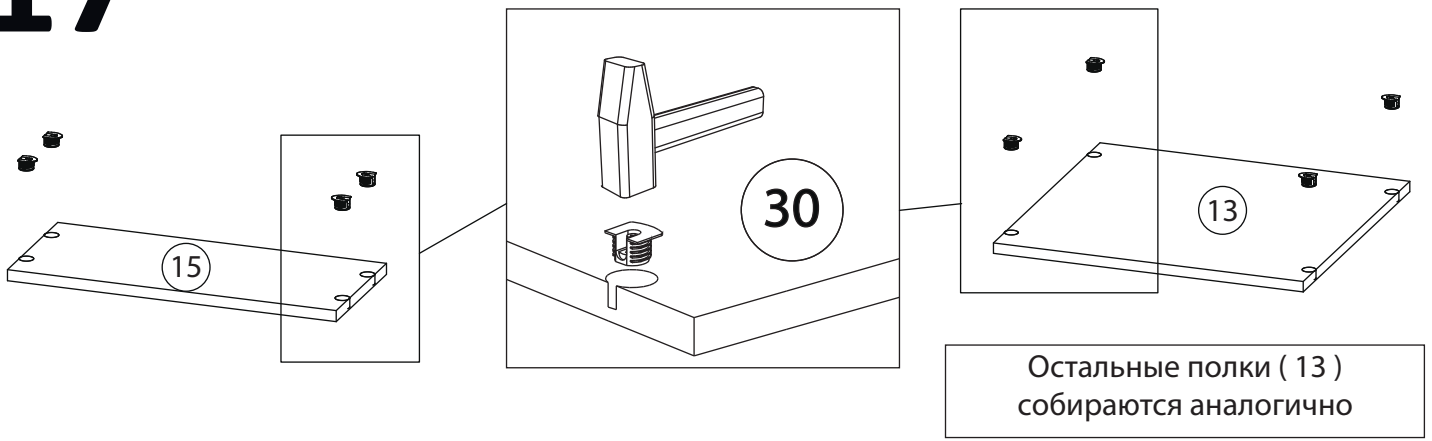
15



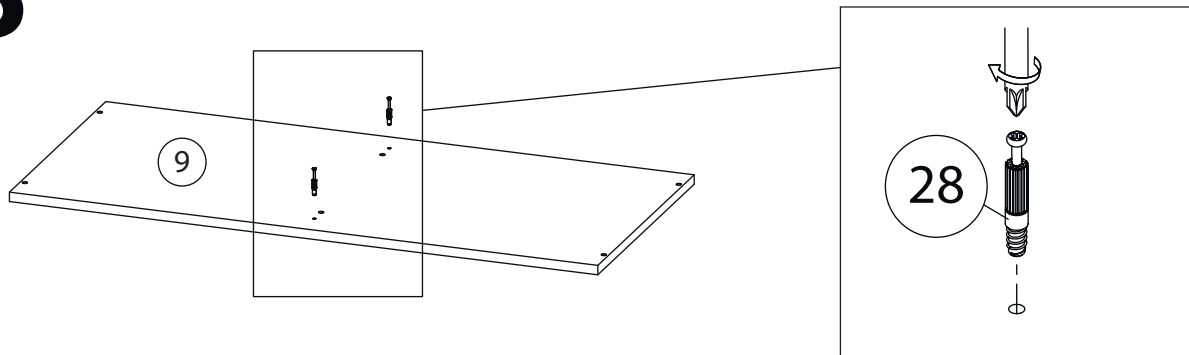
16



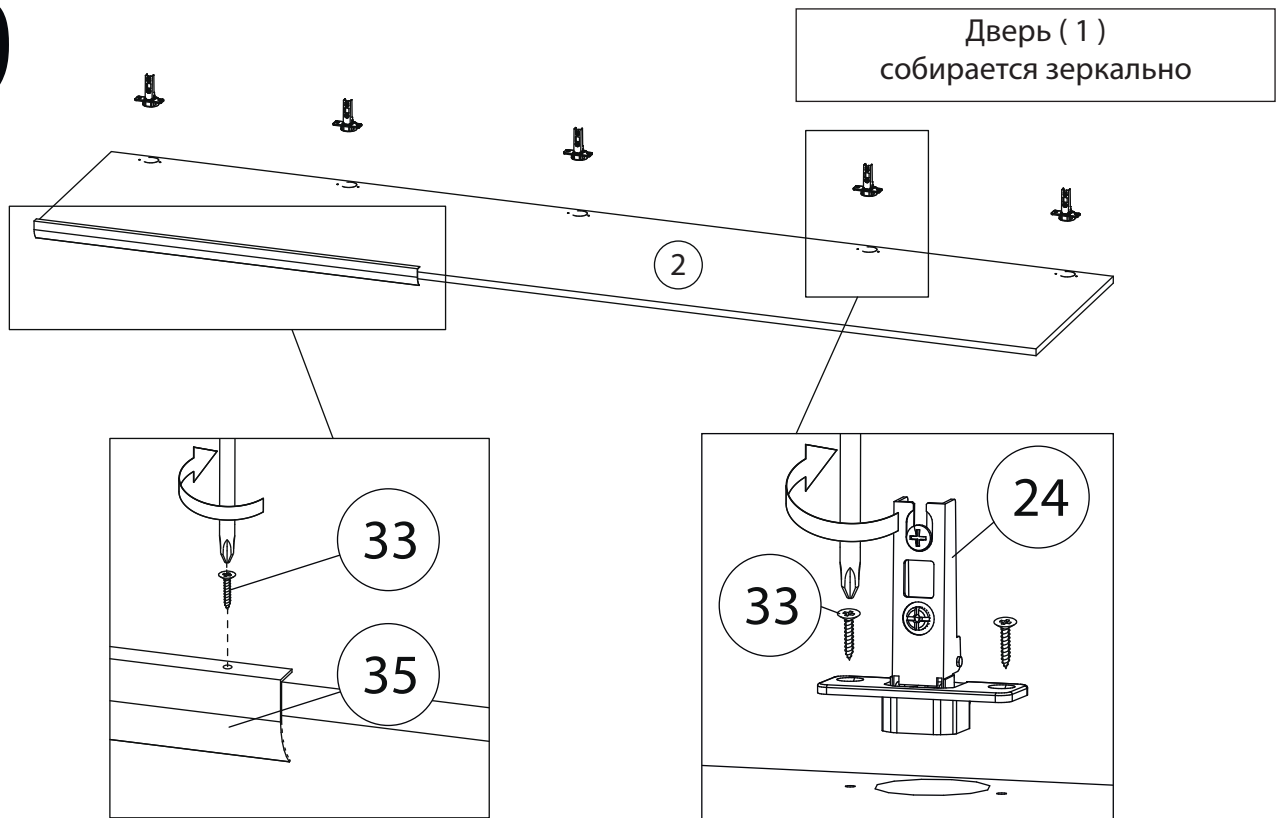
17



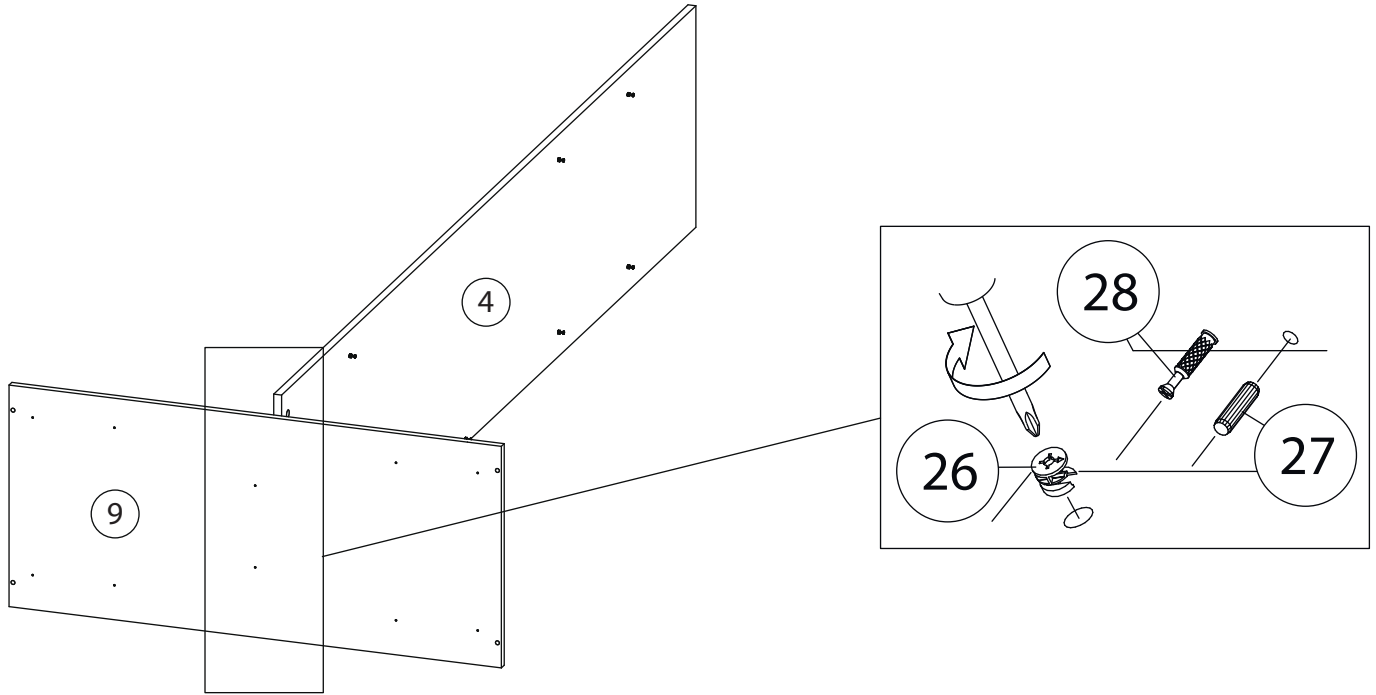
18



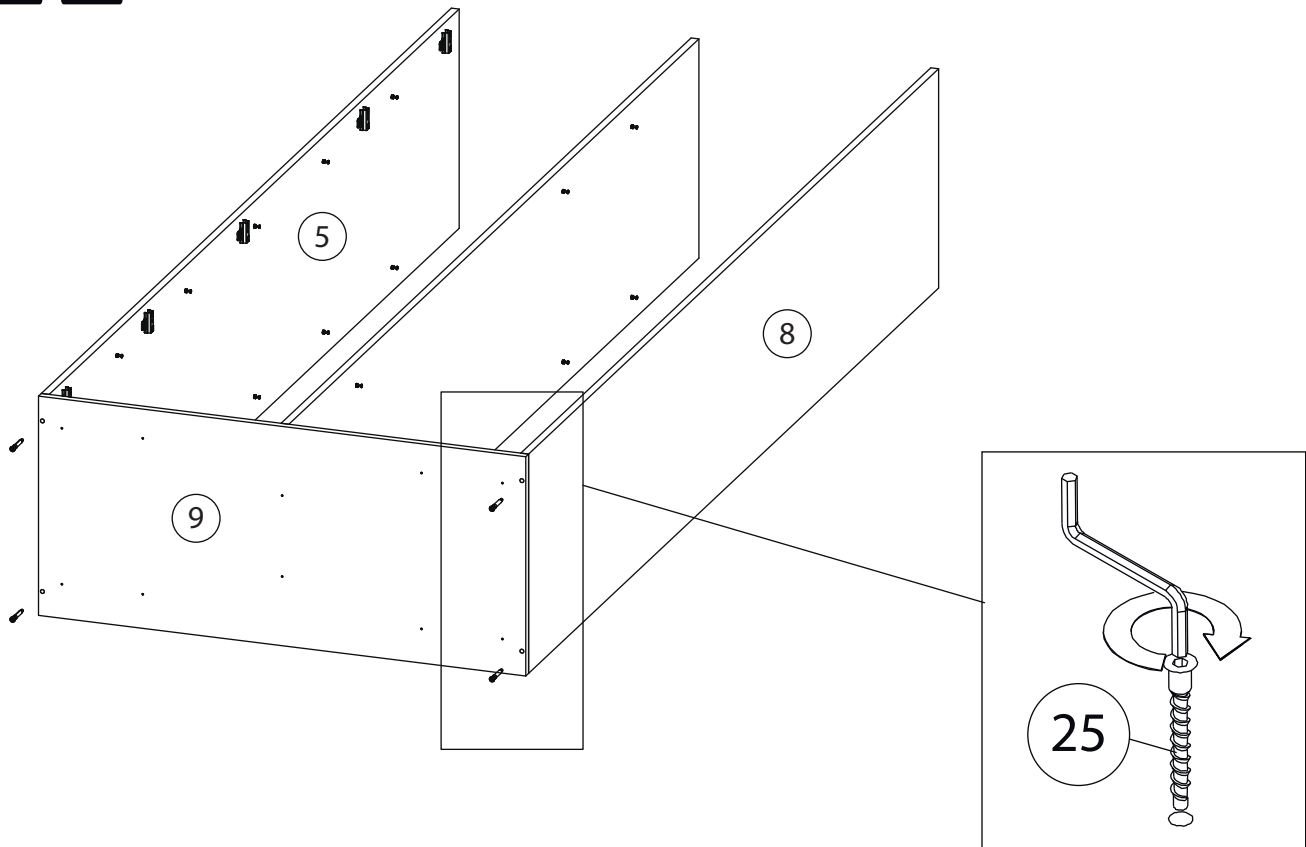
19



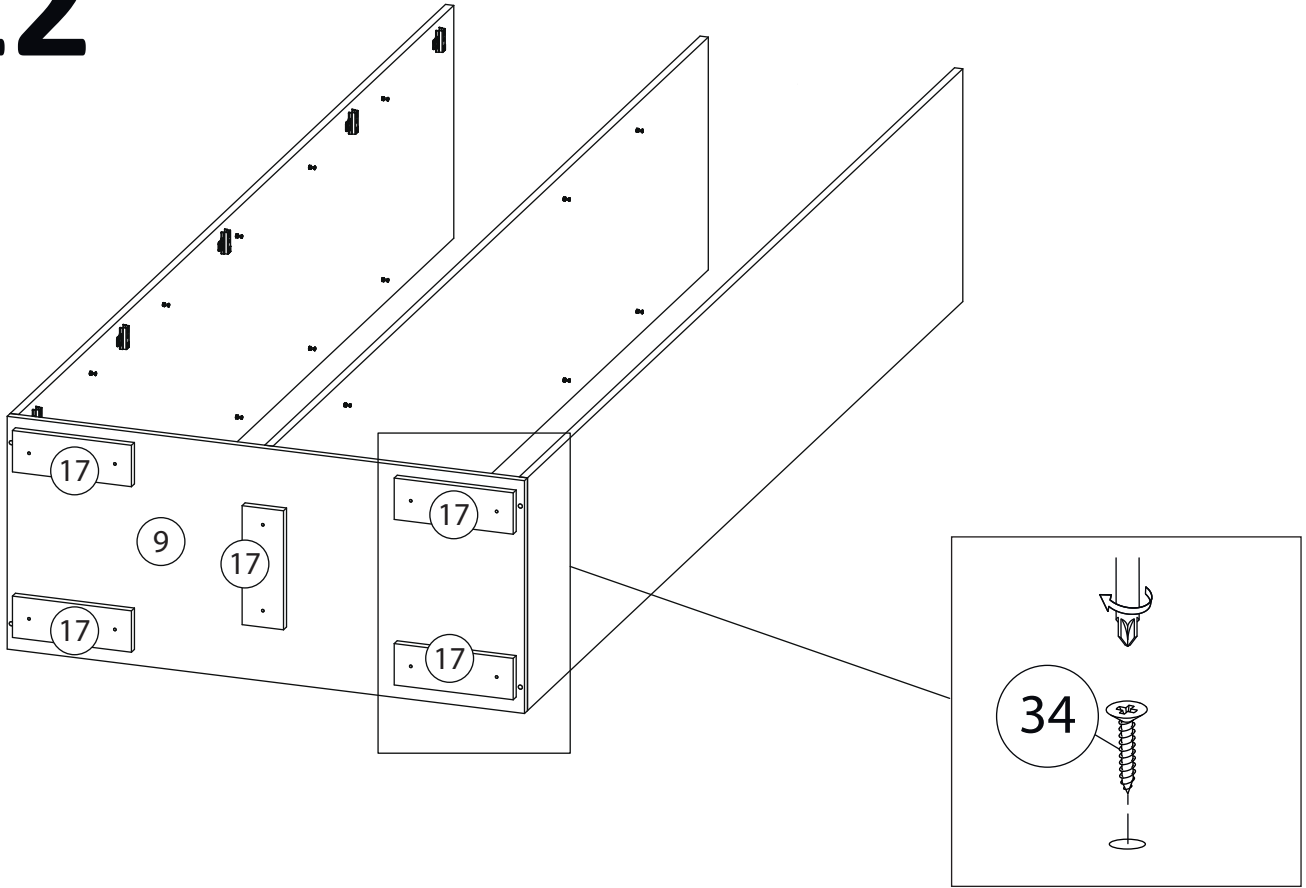
20



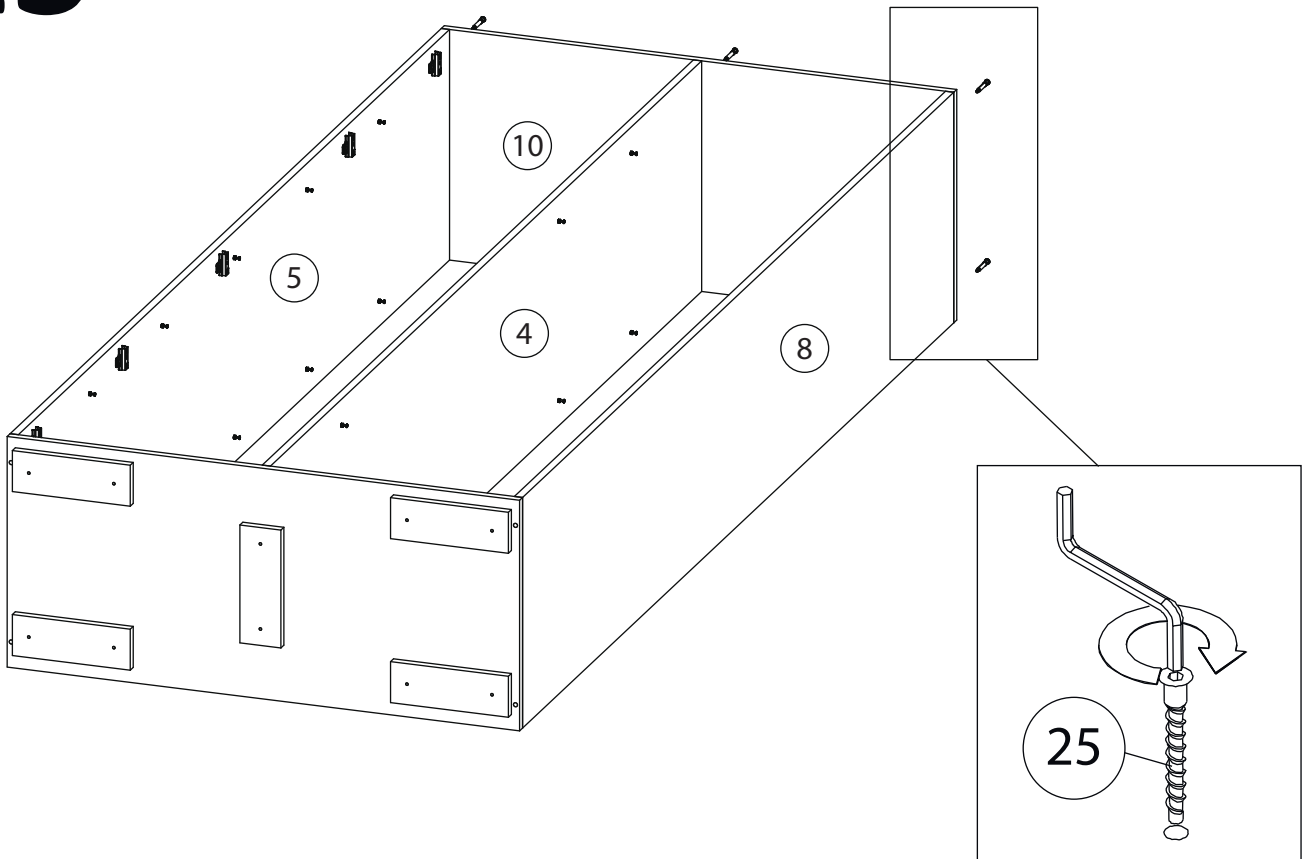
21



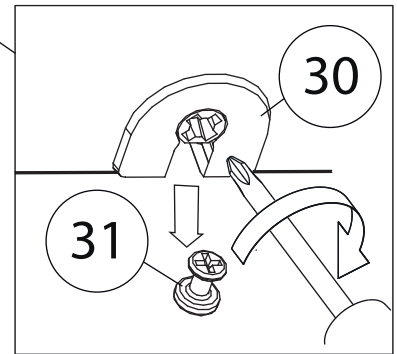
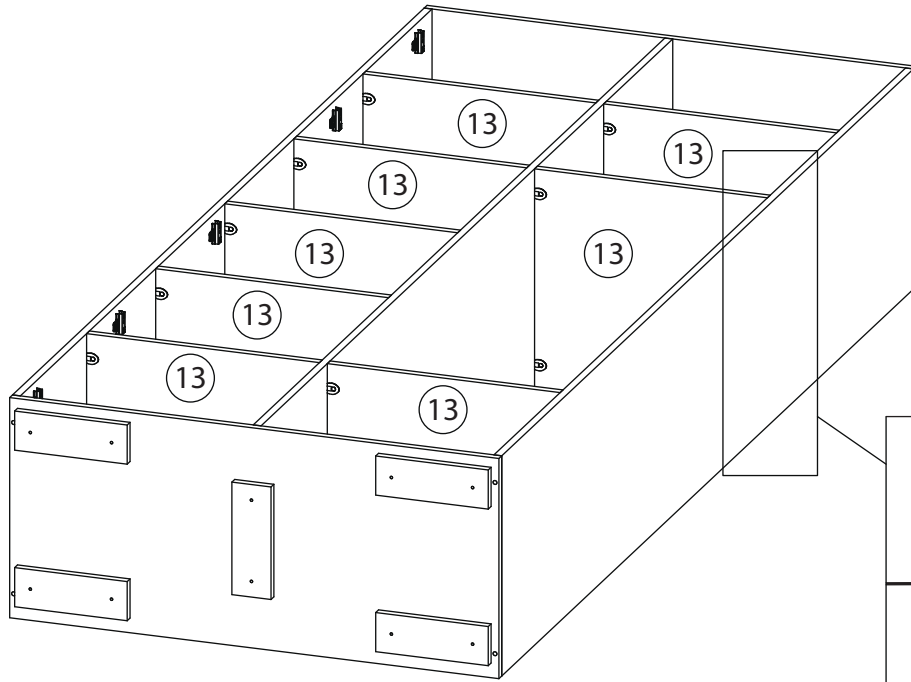
22



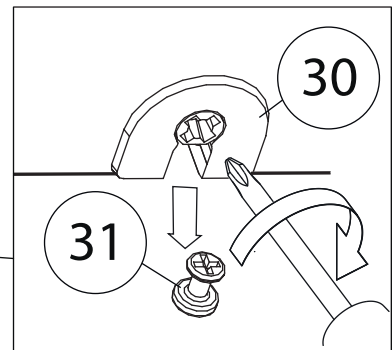
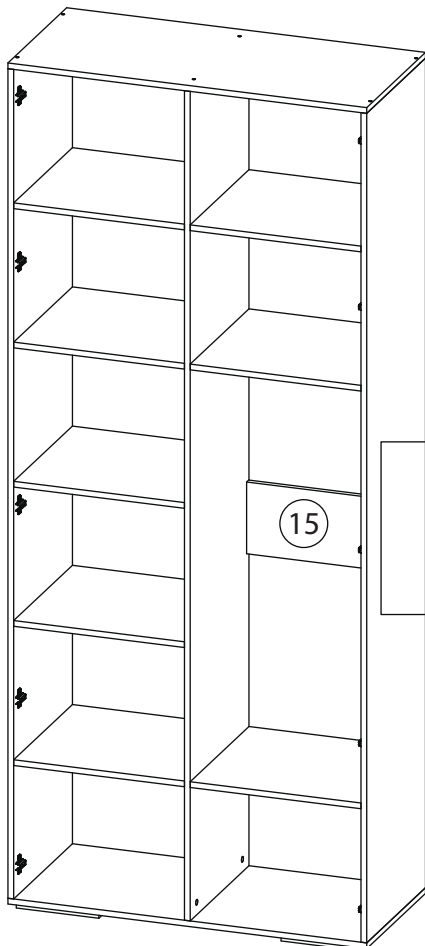
23



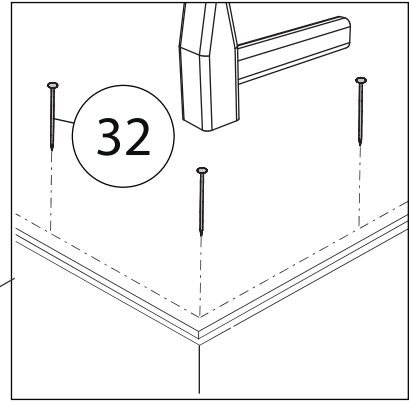
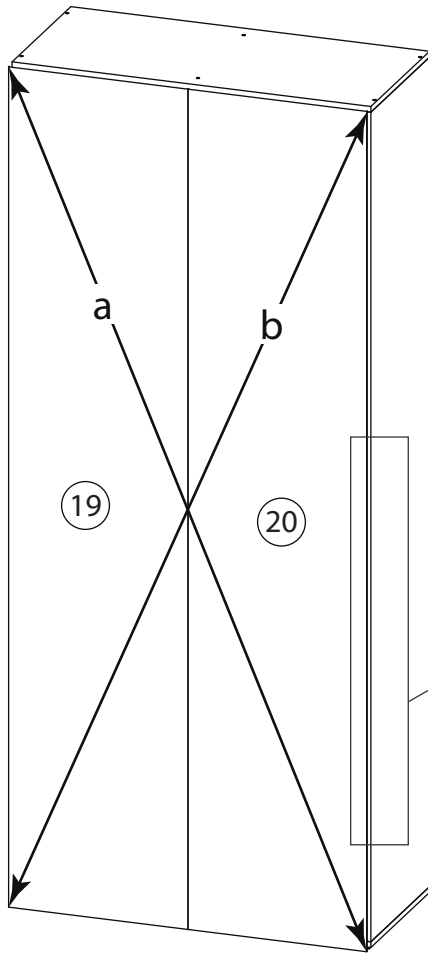
24



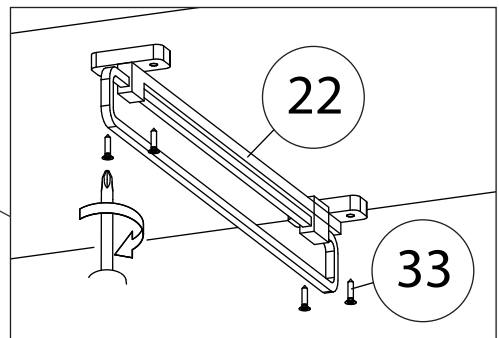
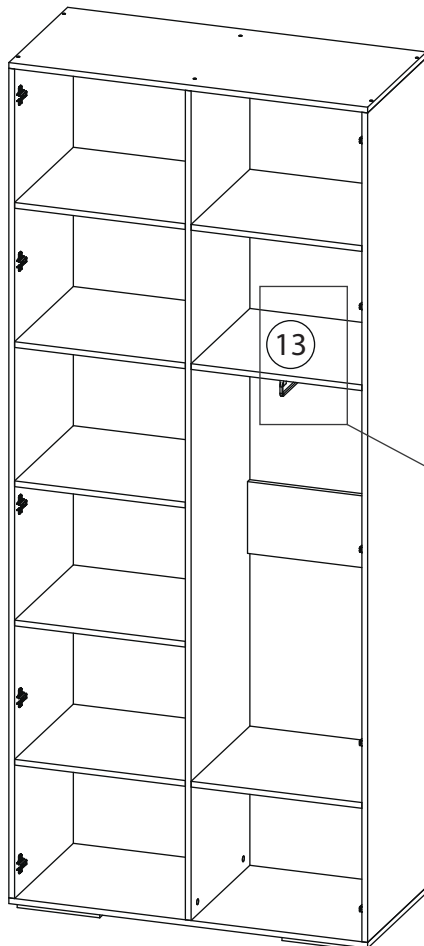
25



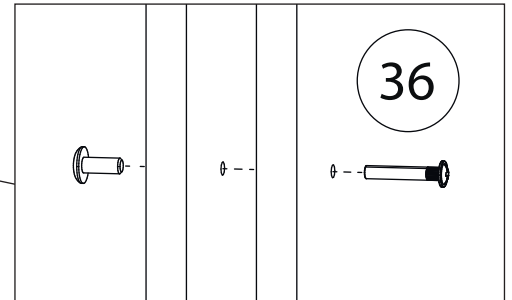
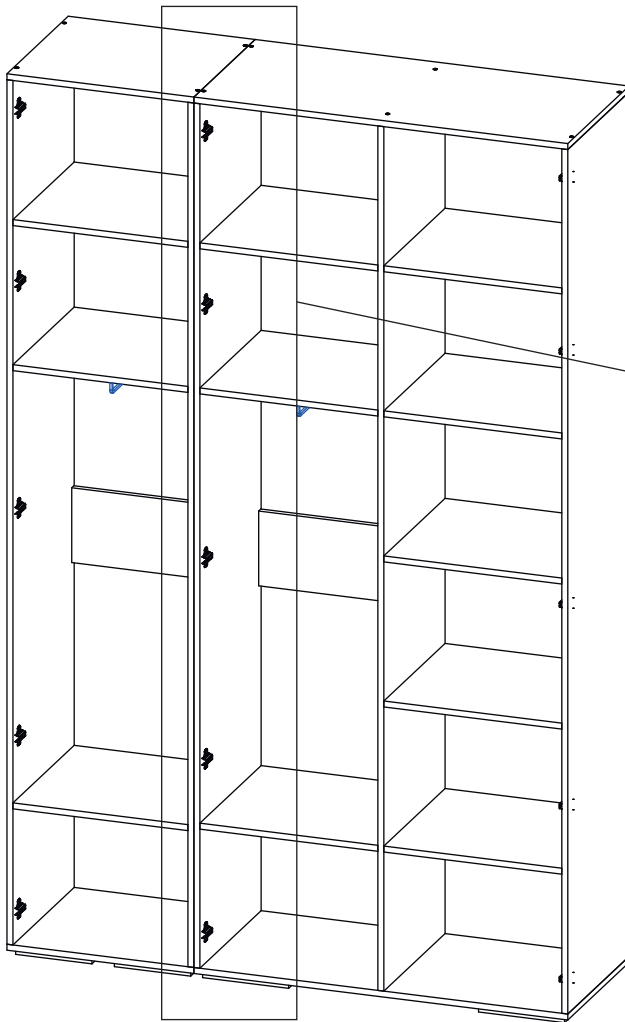
26



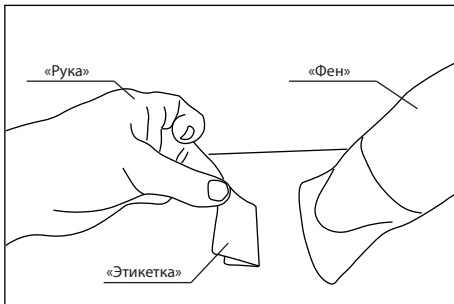
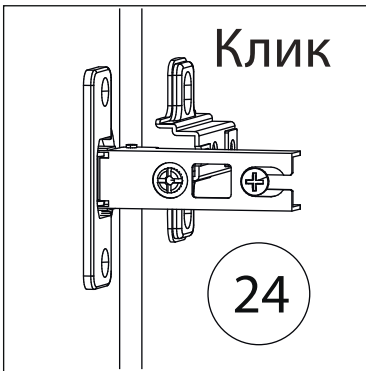
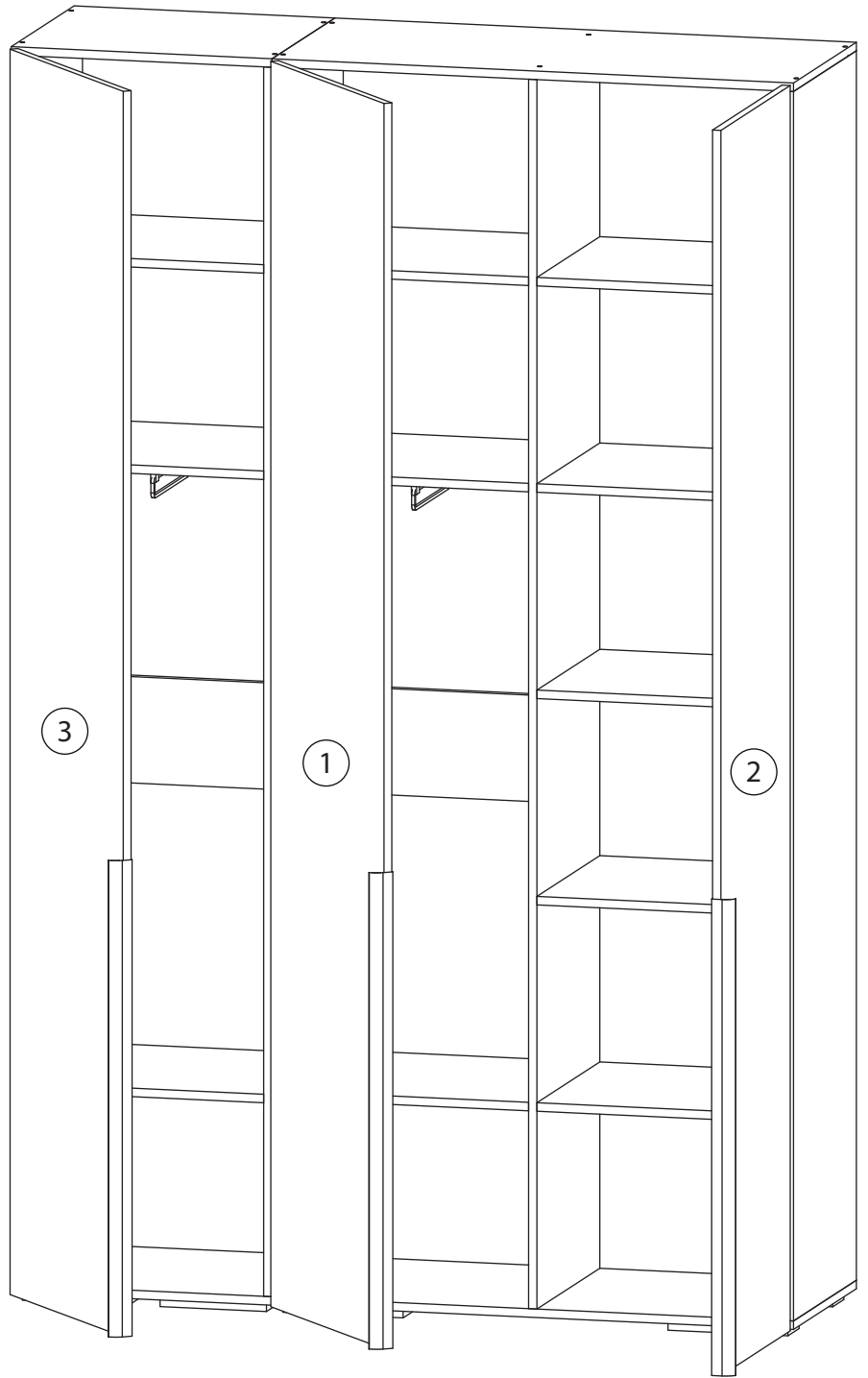
27



28

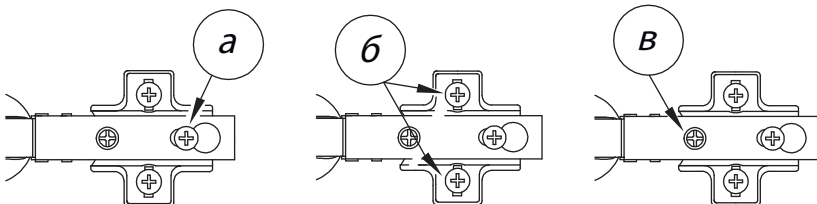


Два модуля стягиваются между собой межсекционными стяжками (36).
Предварительно в соприкасающихся боковинах просверливаются сквозные отверстия диаметром 5мм, в произвольном месте, под стяжки



Удалить с детали этикетки со штрихкодом при помощи фена.

Заклеить технические отверстия заглушками.



Регулировка петель

- а - регулировка расстояния между дверью и корпусом
- б - регулировка положения двери по-вертикали
- в - регулировка положения двери по-горизонтали