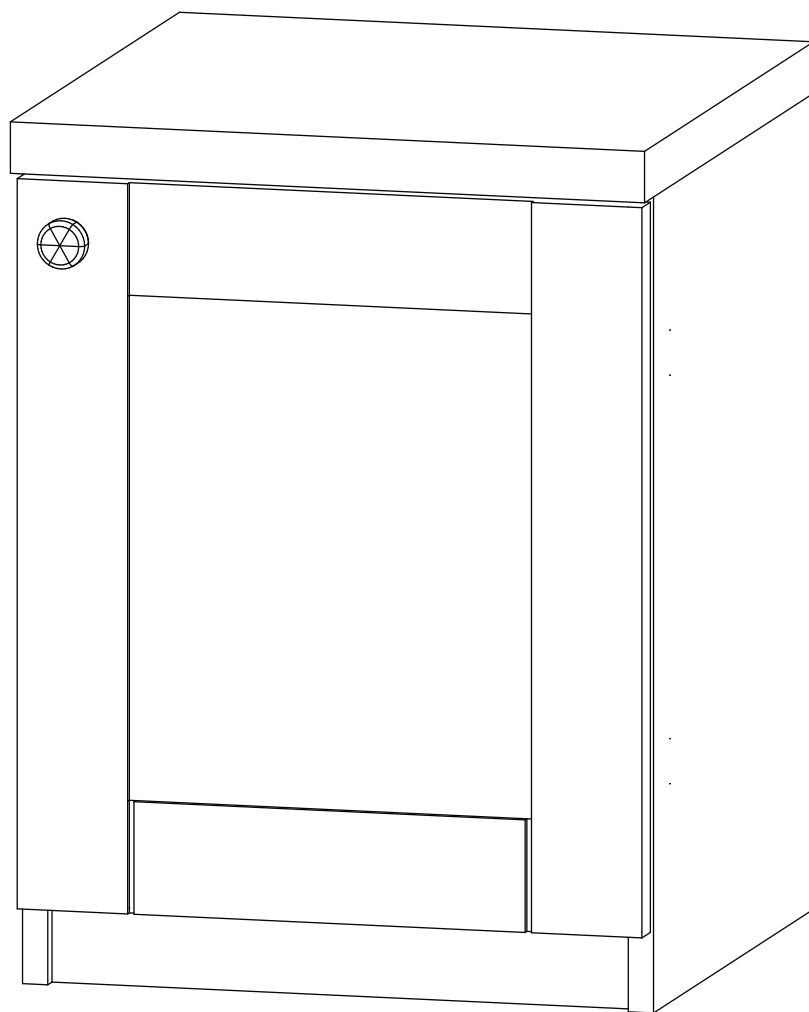


# Инструкция по сборке

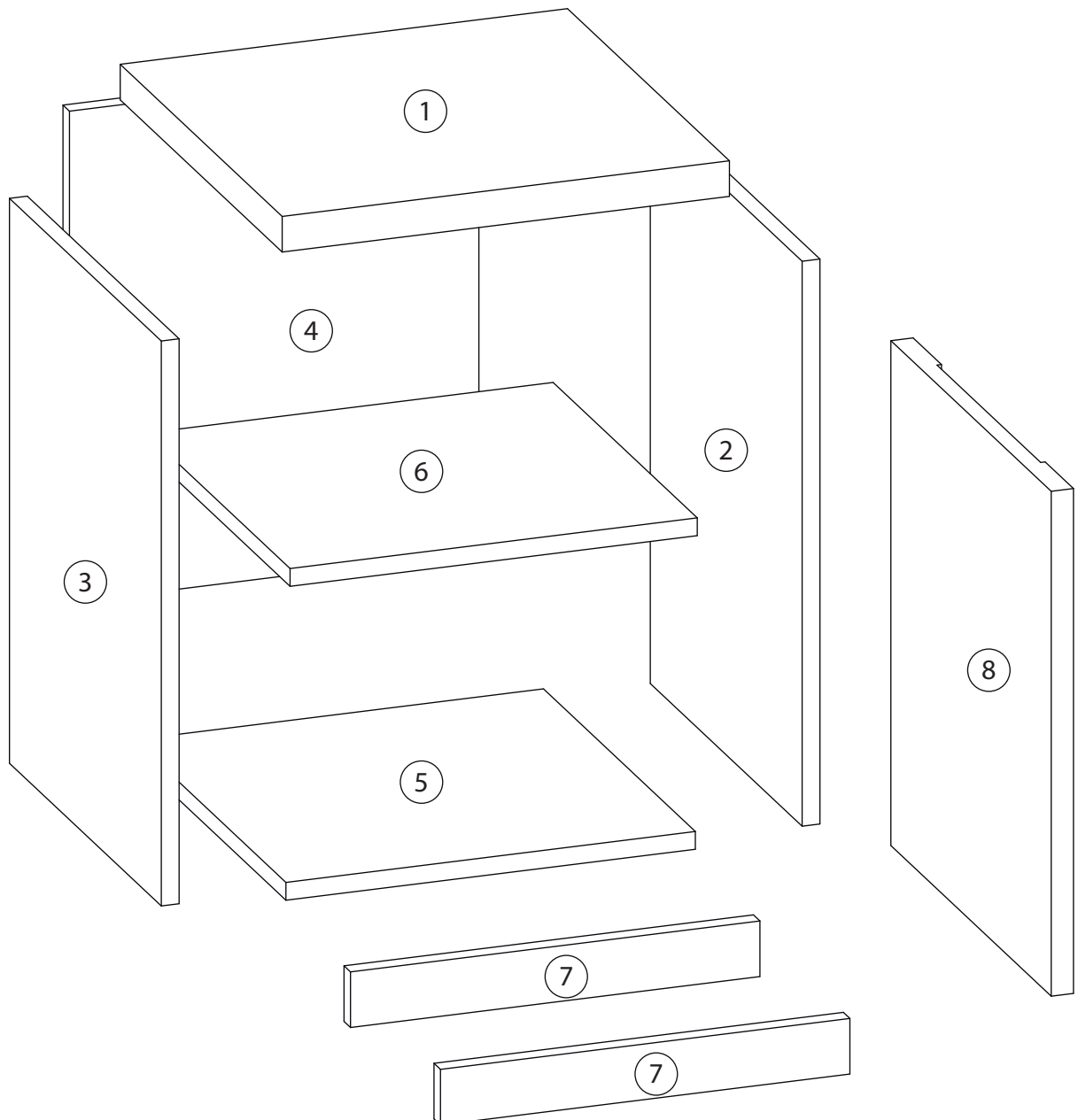
## София

### Тумба - 1

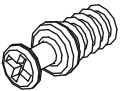
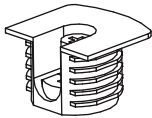
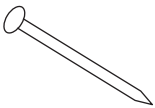
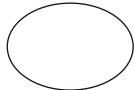
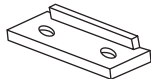

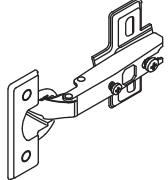
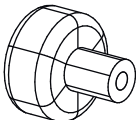
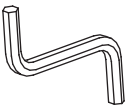
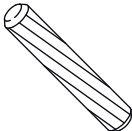
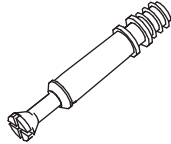


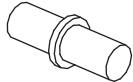


# Детали

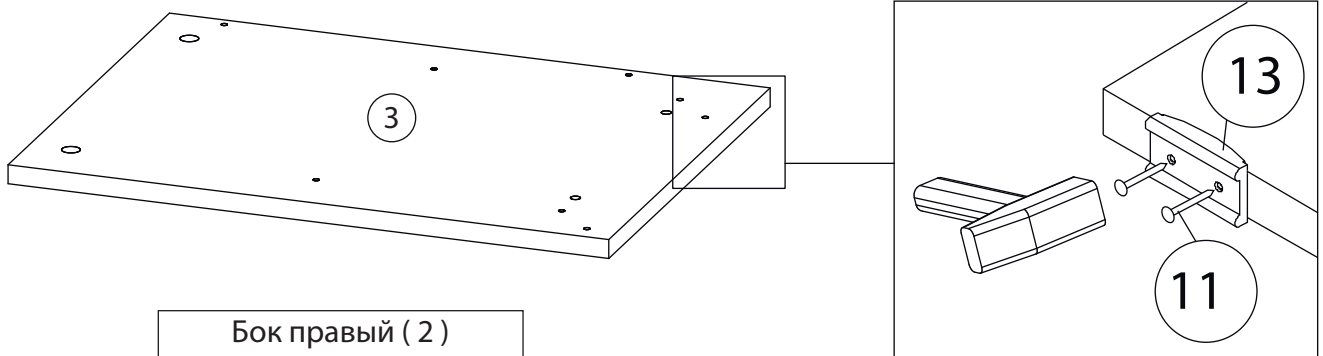
| Поз. | Наименование | Кол-во | Длина | Ширина |
|------|--------------|--------|-------|--------|
| 1    | Крыша        | 1      | 402   | 400    |
| 2    | Бок правый   | 1      | 508   | 375    |
| 3    | Бок левый    | 1      | 508   | 375    |
| 4    | Фронтальная1 | 1      | 442   | 368    |
| 5    | Дно          | 1      | 368   | 375    |
| 6    | Полка        | 1      | 366   | 356    |
| 7    | Цоколь       | 2      | 368   | 50     |
| 8    | Фасад        | 1      | 454   | 396    |



# Фурнитура

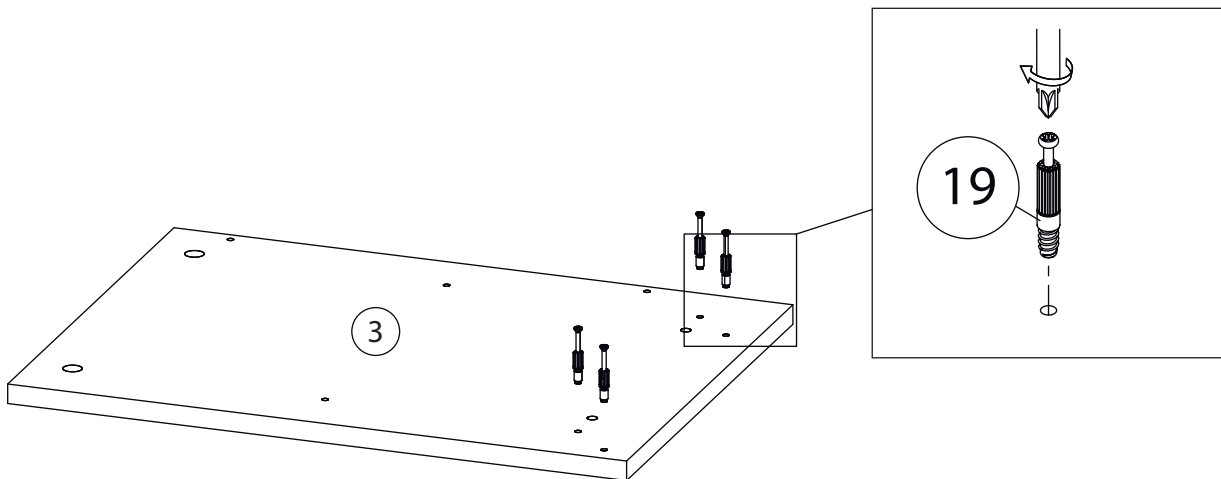
|   |   |   |   |   |   |
|---|---|---|---|---|---|
|  |  |  |  |  |  |
| <p>9</p> <p><u>Винт для стяжки VB35</u></p>                                       | <p>10</p> <p><u>Стяжка VB35</u></p>   | <p>11</p> <p><u>Гвоздь 1,6x25</u></p>   | <p>12</p> <p><u>Заглушка самоклеющаяся</u></p>                                    | <p>13</p> <p><u>Подпятник</u></p>   | <p>14</p> <p><u>Евровинт 6,3x13</u></p>   |
|  |  |  |  |  |  |
| <p>15</p> <p><u>Петля накладная</u></p>   | <p>16</p> <p><u>Ручка кнопка</u></p>  | <p>17</p> <p><u>Ключ зиг-заг к шестиграннику</u></p>                              | <p>18</p> <p><u>Шкант бук</u></p>   | <p>19</p> <p><u>Шток эксцентрика</u></p>  | <p>20</p> <p><u>Эксцентрик</u></p>  |
|  |  |   |   |   |   |
| <p>21</p> <p><u>Саморез 3,5x16</u></p>  | <p>22</p> <p><u>Полкодержатель</u></p>  |   |   |   |   |

# 1



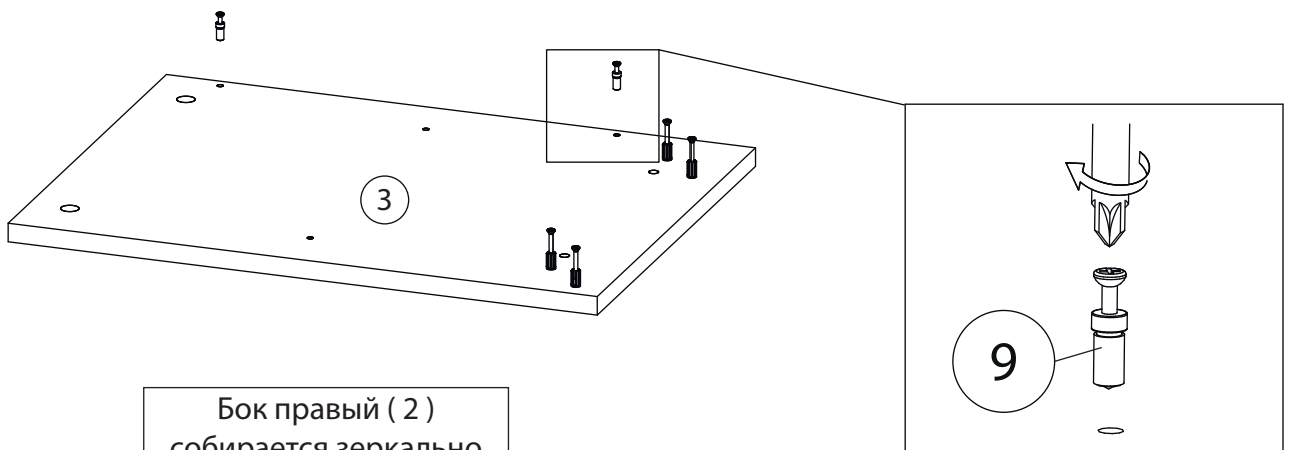
Бок правый ( 2 )  
собирается зеркально

# 2



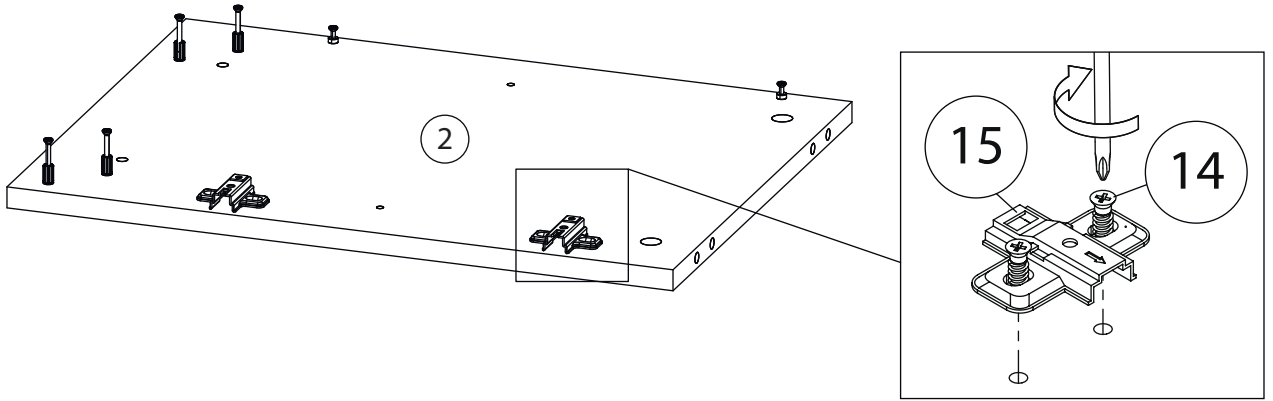
Бок правый ( 2 )  
собирается зеркально

# 3

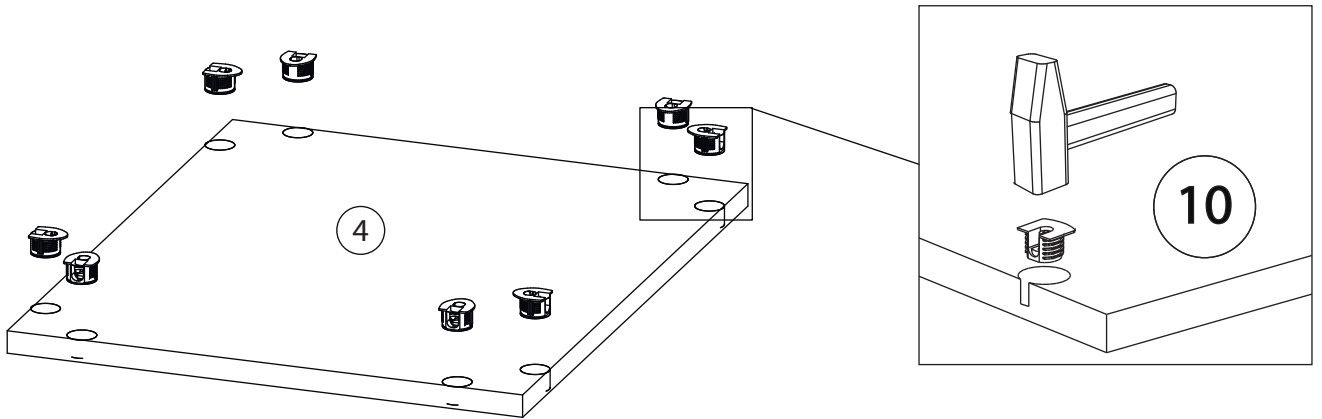


Бок правый ( 2 )  
собирается зеркально

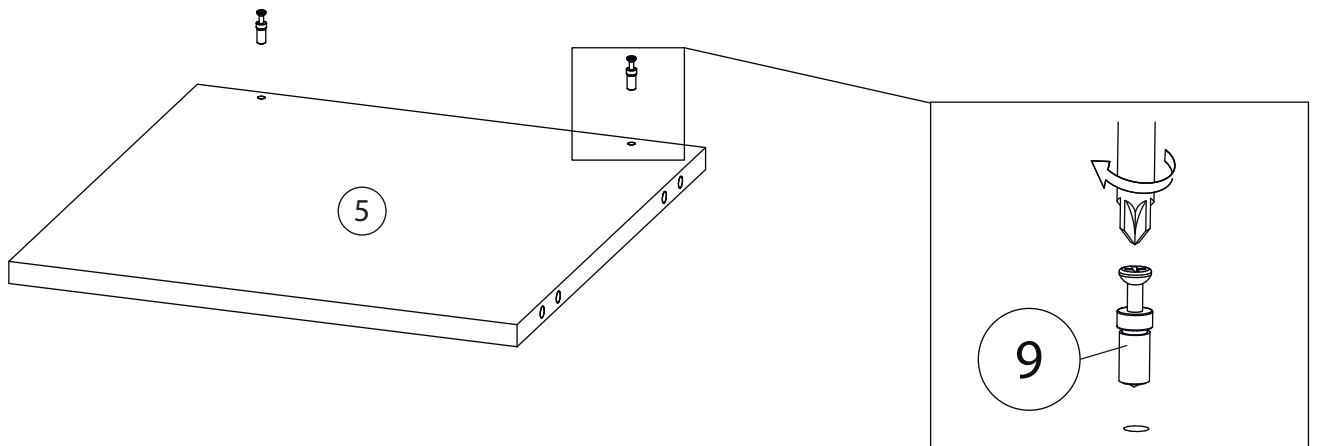
# 4



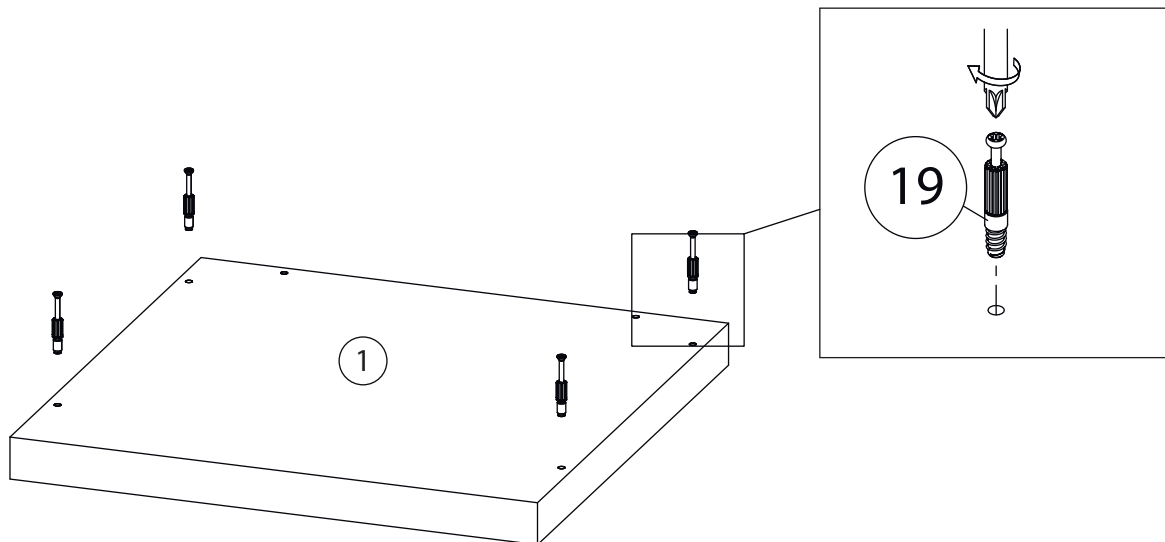
# 5



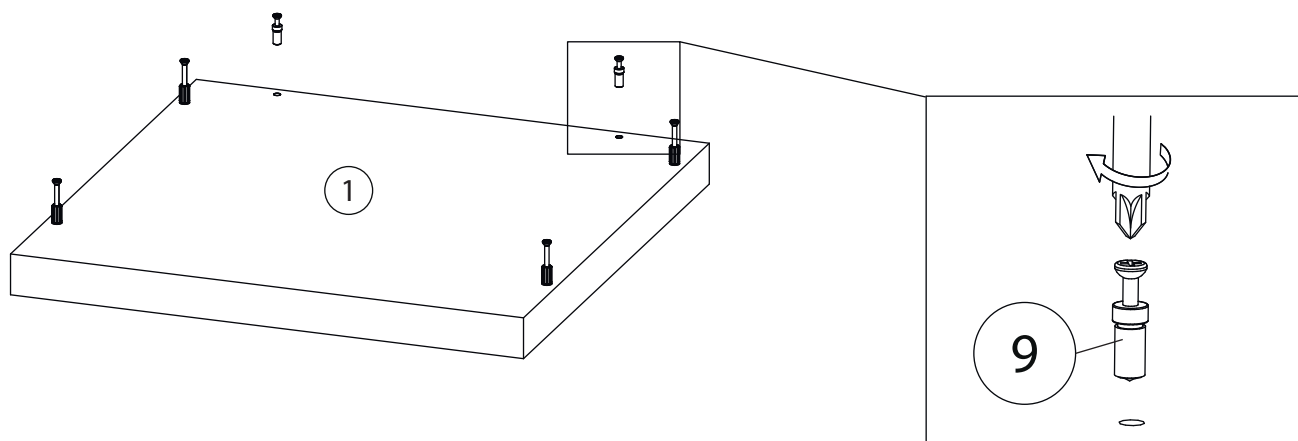
# 6



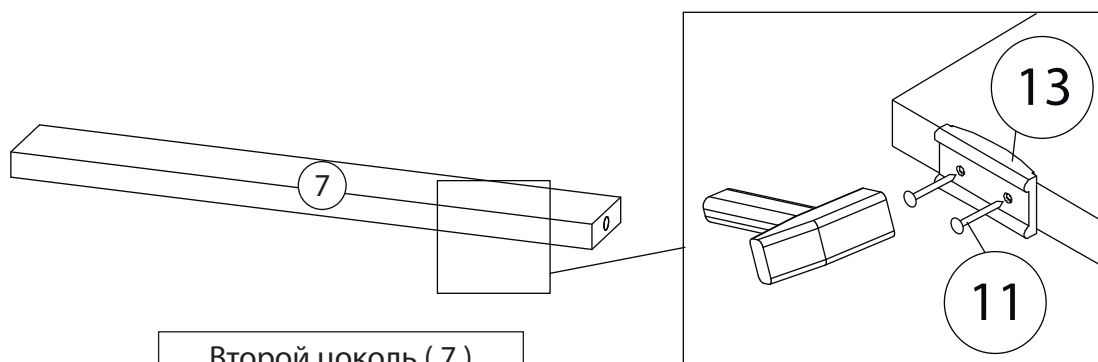
# 7



# 8

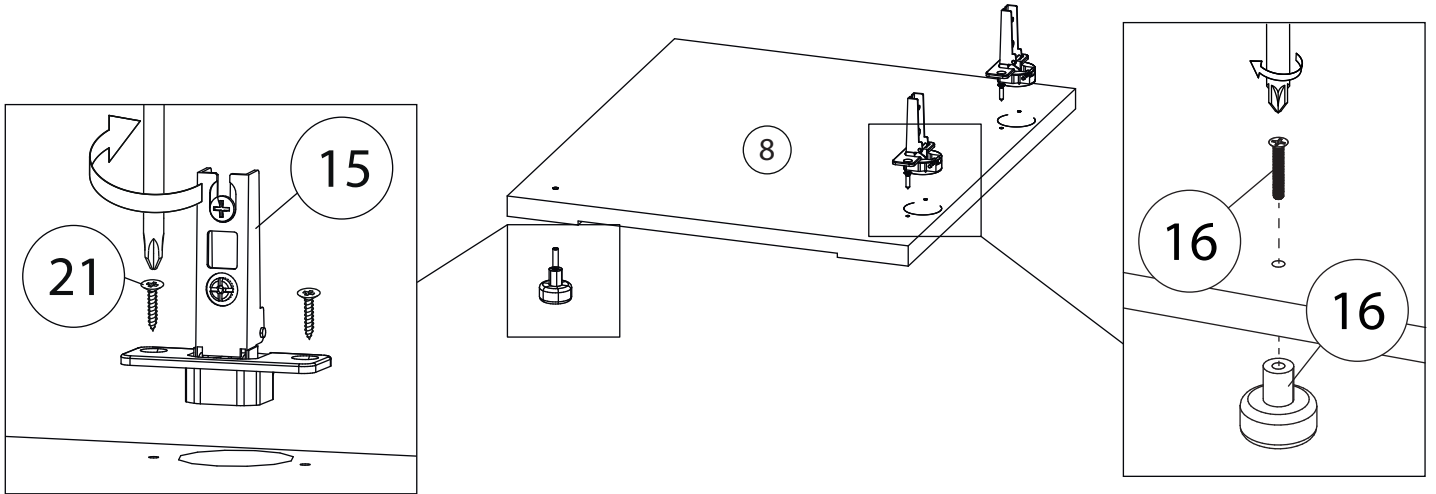


# 9

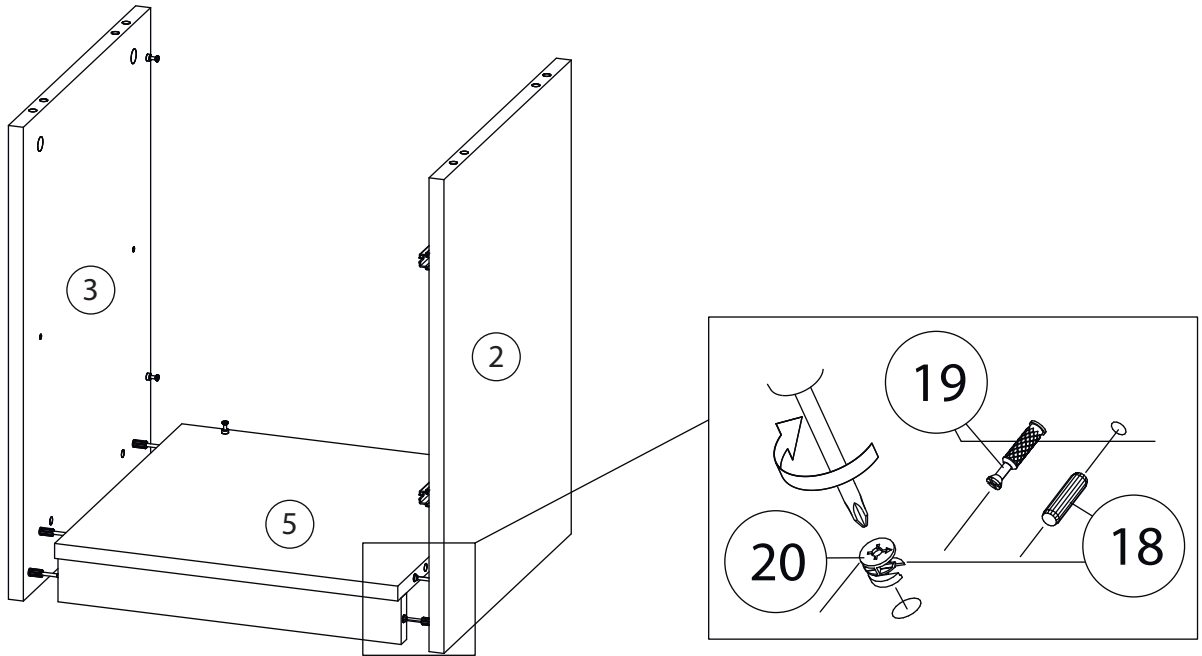


Второй цоколь (7)  
собирается аналогично

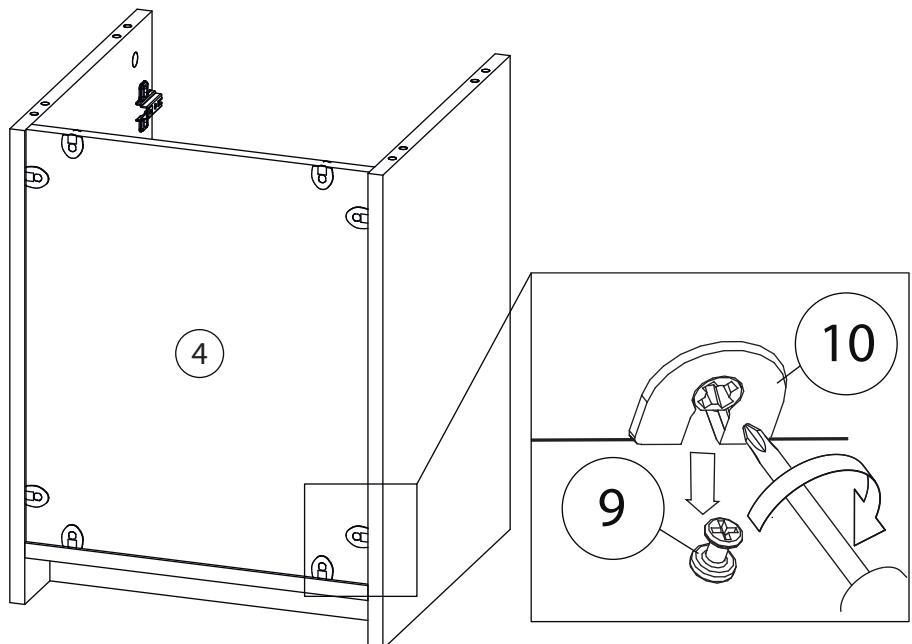
# 10



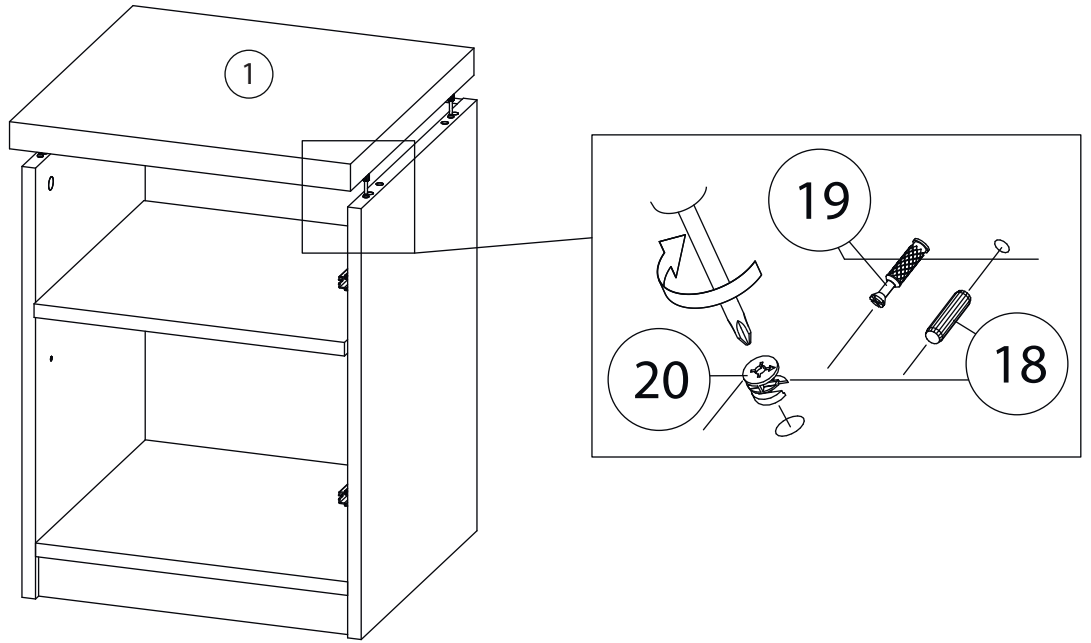
# 11



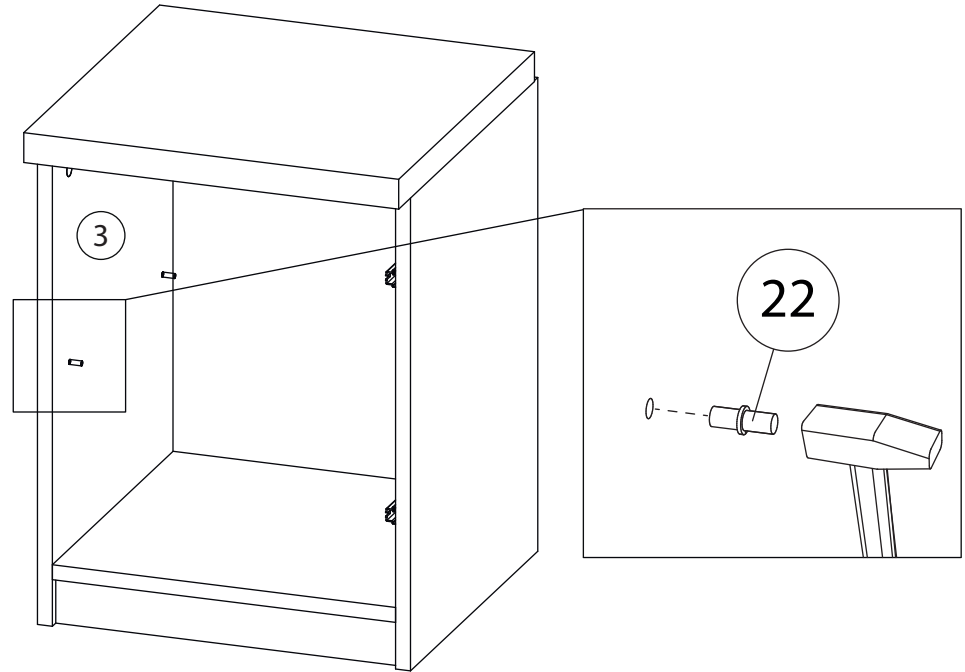
# 12



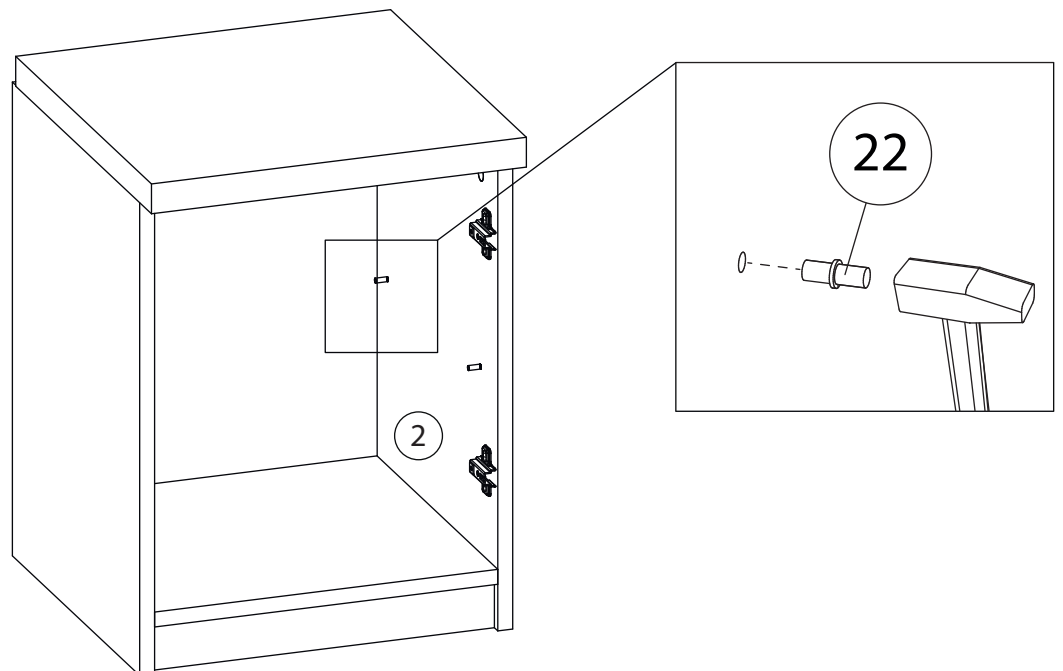
# 13



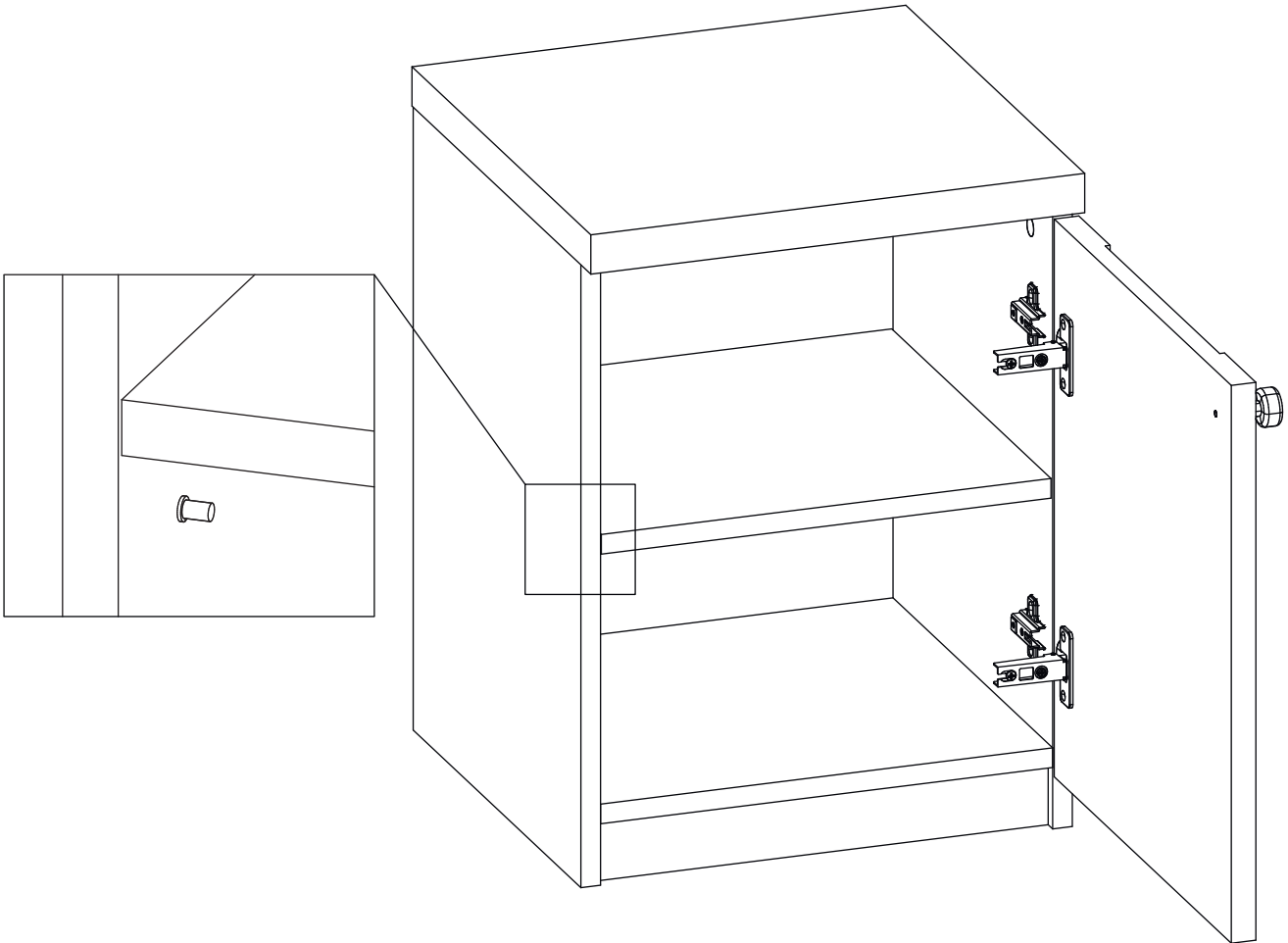
# 14



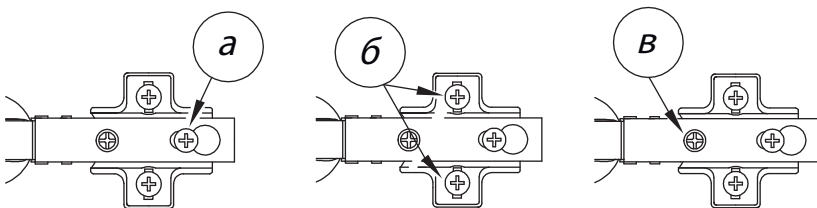
# 15



# 16



Заклеить технические отверстия заглушками.



## Регулировка петель

а - регулировка расстояния между дверью и корпусом  
б - регулировка положения двери по-вертикали  
в - регулировка положения двери по-горизонтали