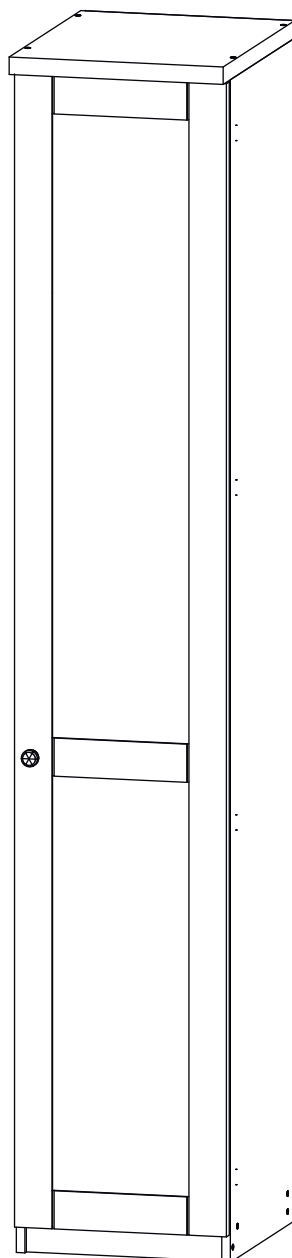


# Инструкция по сборке

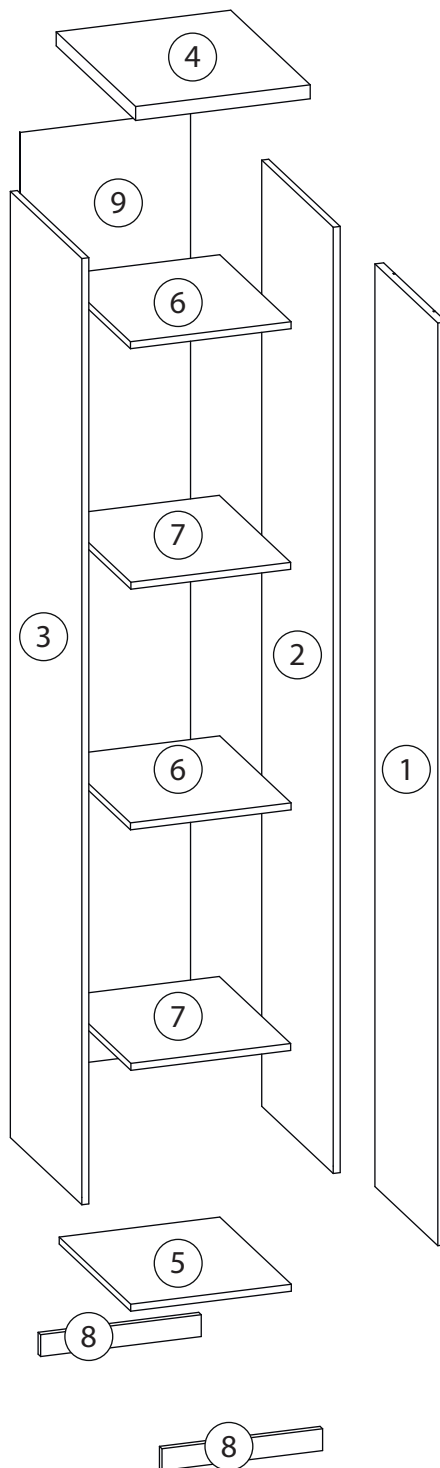
София

Пенал -1

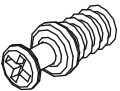
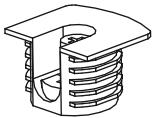
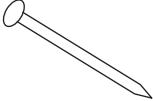
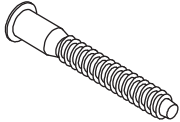
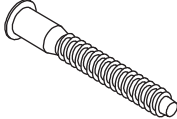
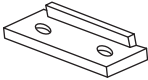
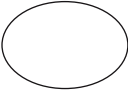


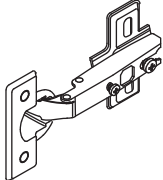
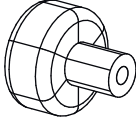
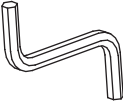
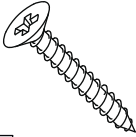
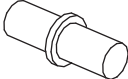


# Детали

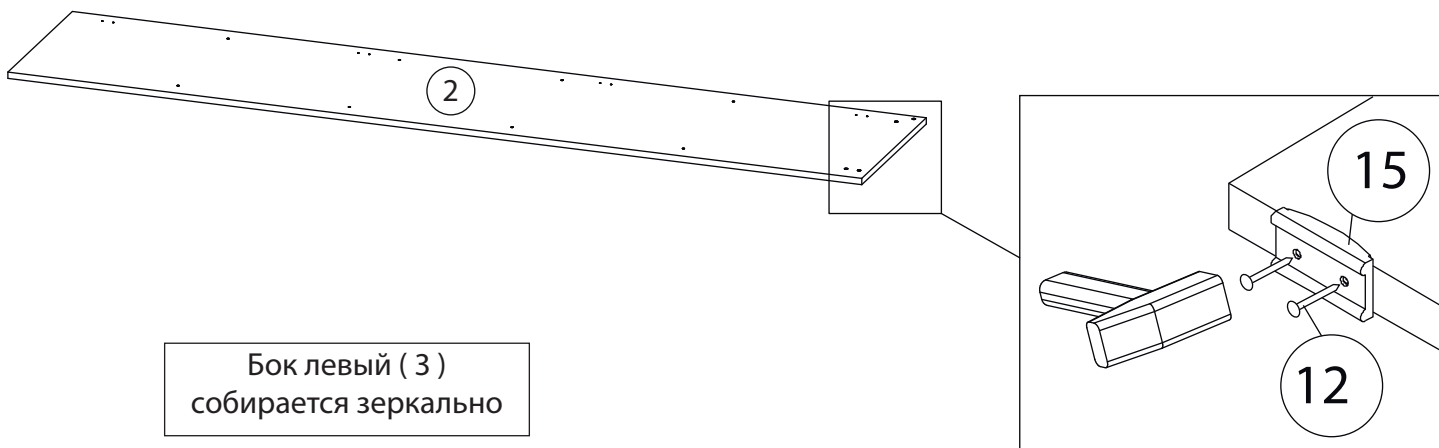
Поз.	Наименование	Кол-во	Длина	Ширина
1	Фасад	1	2114	396
2	Бок правый	1	2168	450
3	Бок левый	1	2168	450
4	Крыша	1	400	500
5	Дно	1	368	450
6	Горизонтальная	2	368	449
7	Полка	2	366	449
8	Цоколь	2	368	50
9	Задняя стенка	1	2150	390



# Фурнитура

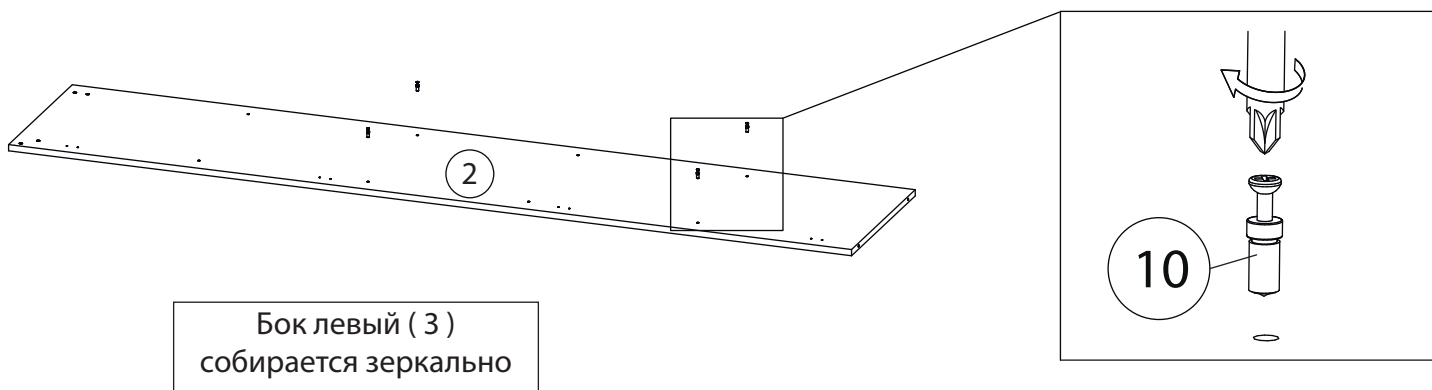
					
10	11	12	13	14	15
<p><u>Винт для стяжки</u> <u>VB35</u></p>	<p><u>Стяжка VB35</u></p>	<p><u>Гвоздь 1,6x25</u></p>	<p><u>Евровинт 7x50</u></p>	<p><u>Евровинт 7x70</u></p>	<p><u>Подпятник</u></p>
					
16	17	18	19	20	21
<p><u>Заглушка</u> <u>самоклеющаяся</u></p>	<p><u>Саморез 3,5x16</u></p>	<p><u>Евровинт 6,3x13</u></p>	<p><u>Петля накладная</u></p>	<p><u>Ручка кнопка</u></p>	<p><u>Ключ зиг-заг к</u> <u>шестиграннику</u></p>
					
22	23				
<p><u>Саморез 3,5x30</u></p>	<p><u>Полкодержатель</u></p>				

# 1



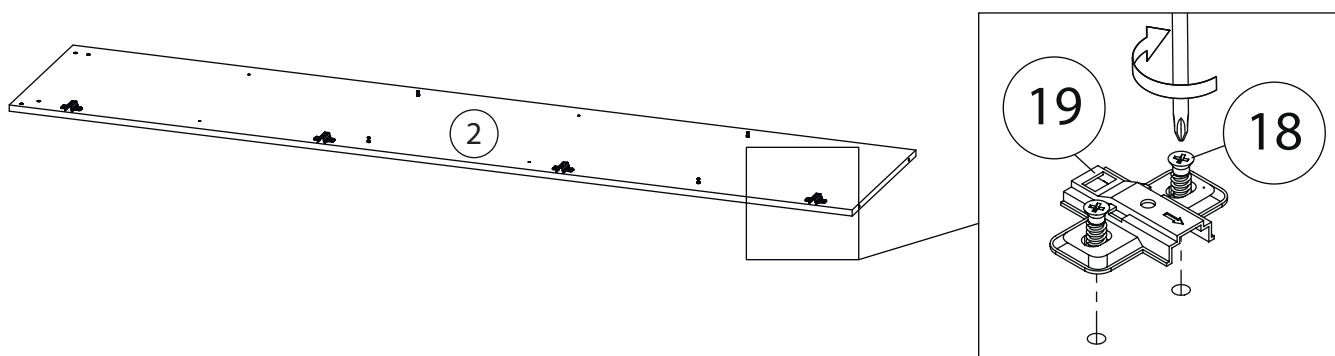
Бок левый ( 3 )  
собирается зеркально

# 2

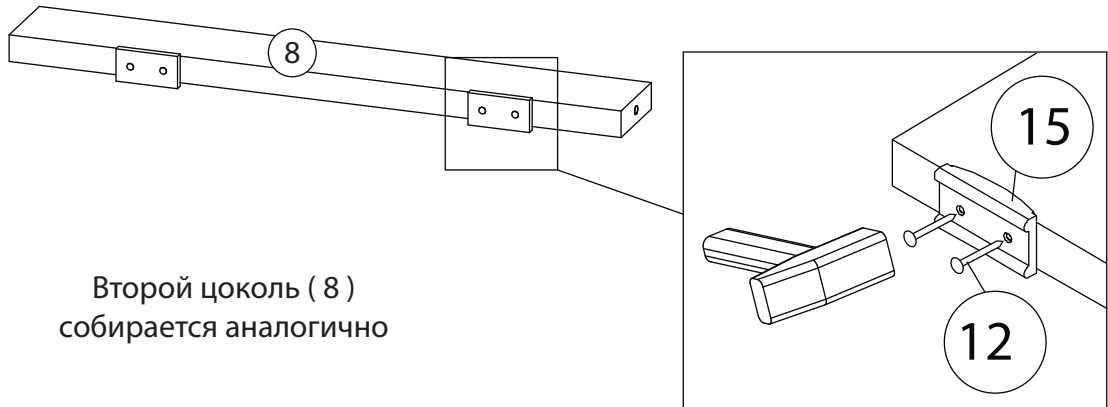


Бок левый ( 3 )  
собирается зеркально

# 3

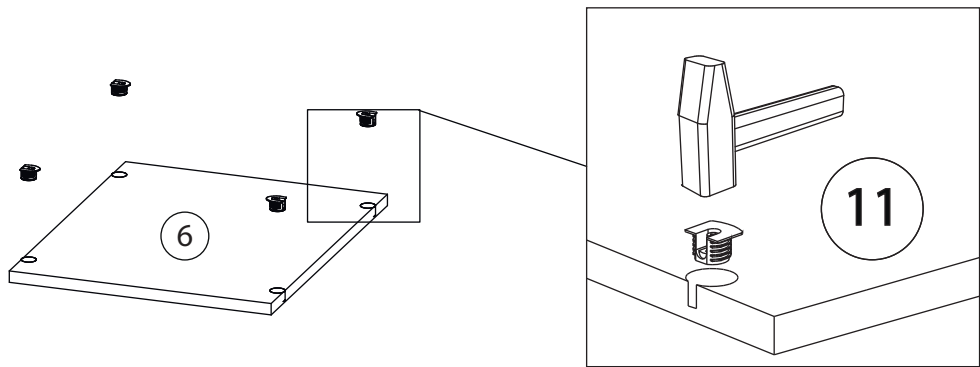


# 4

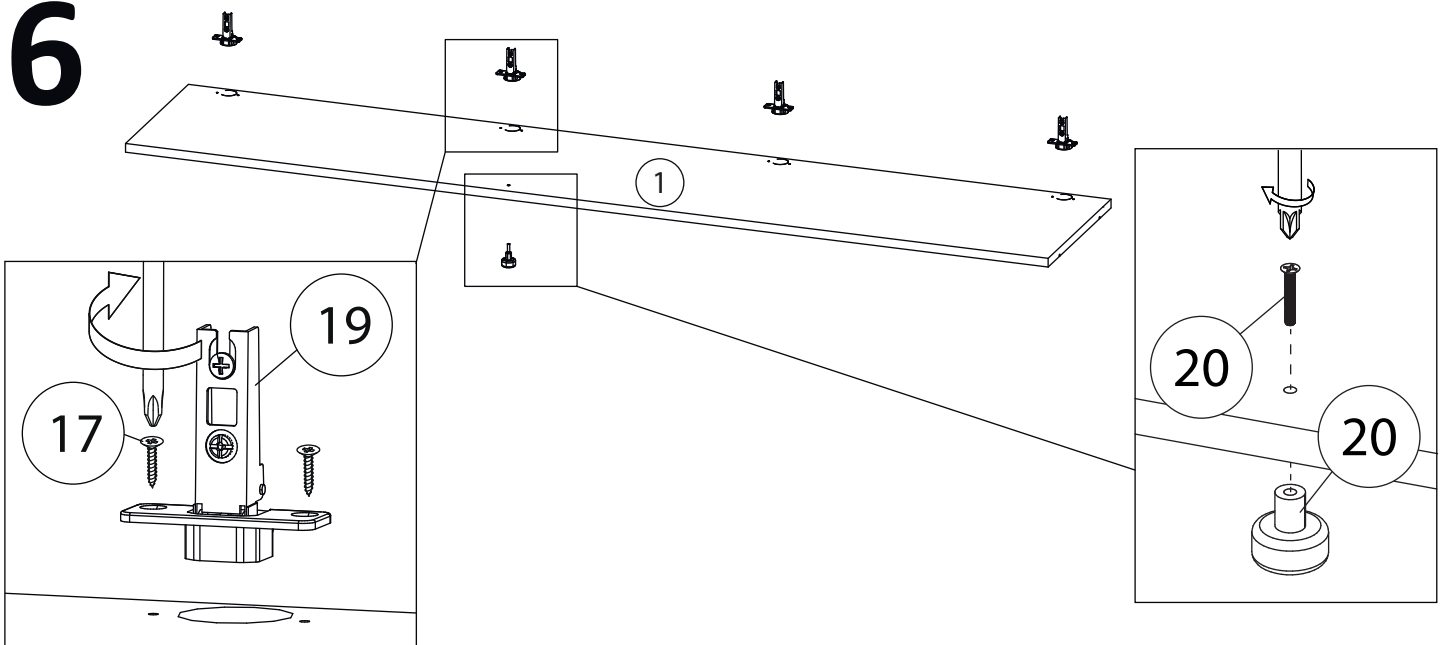


Второй цоколь ( 8 )  
собирается аналогично

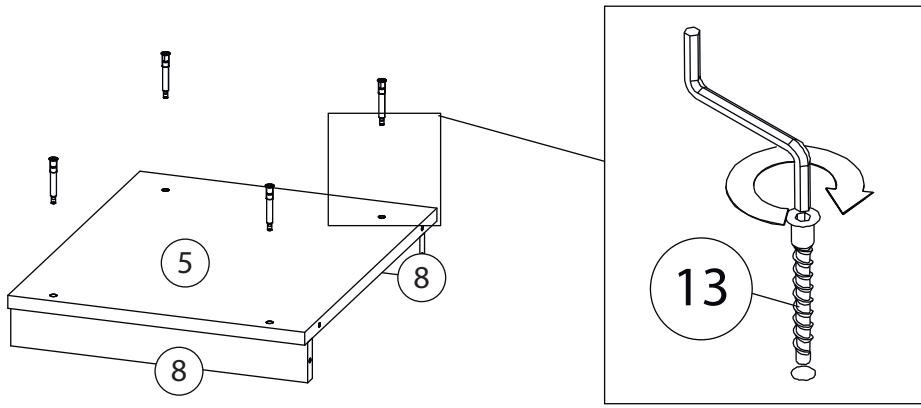
# 5



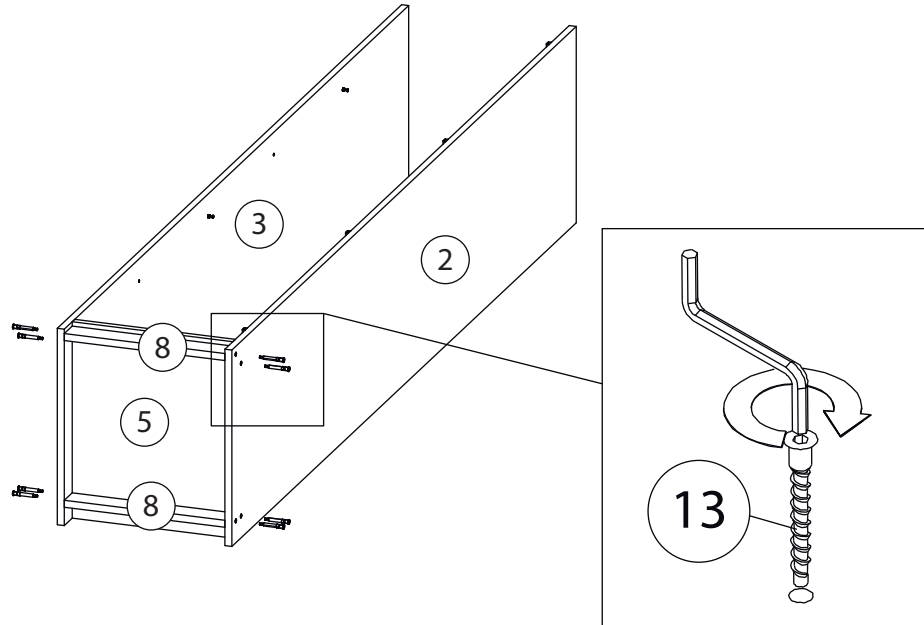
# 6



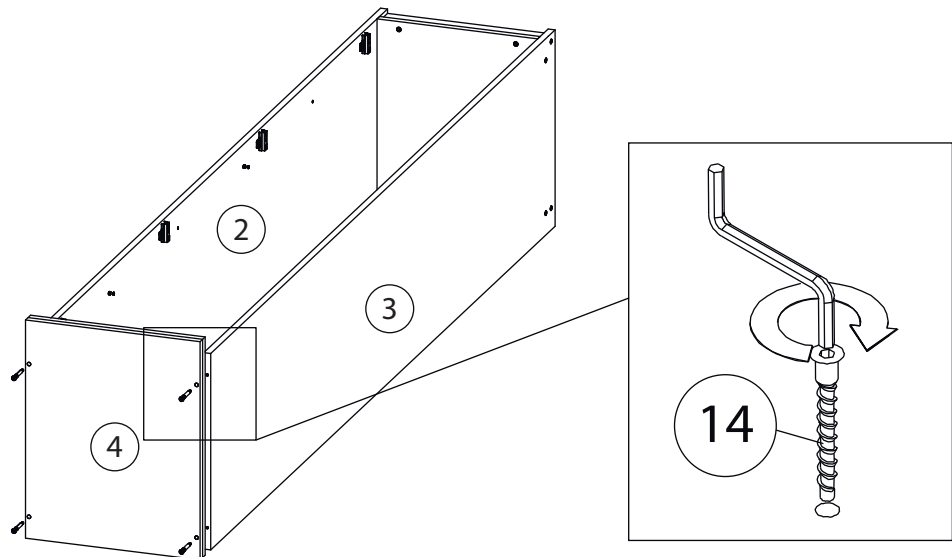
# 7



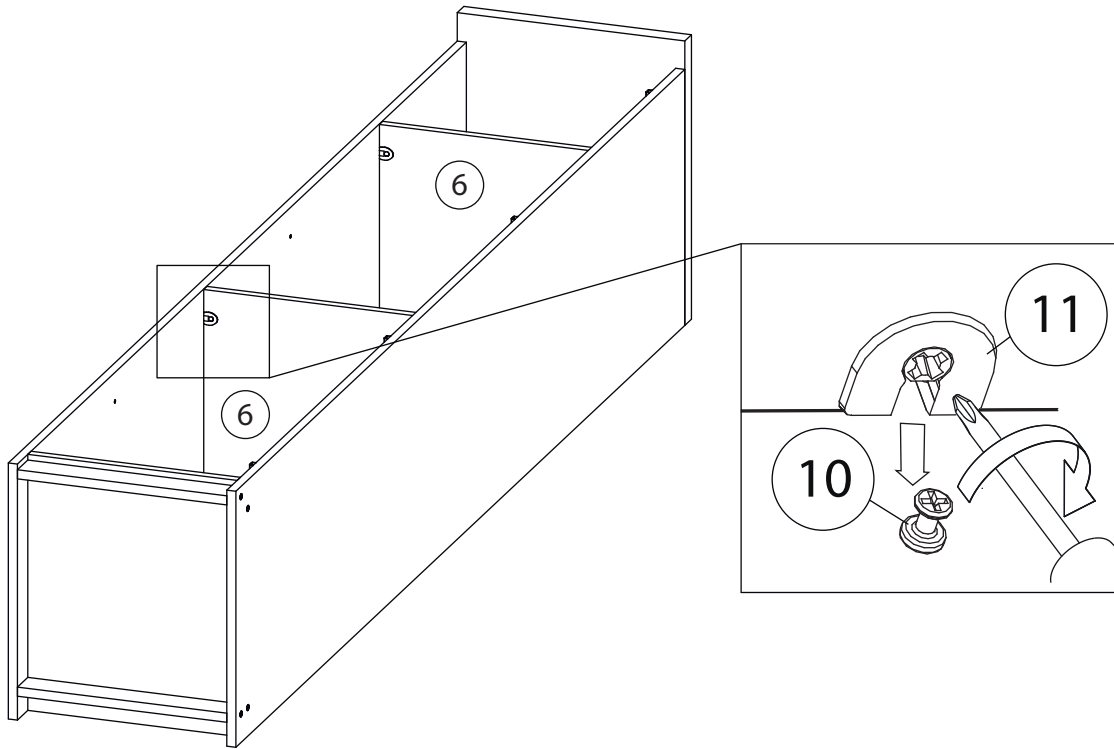
# 8



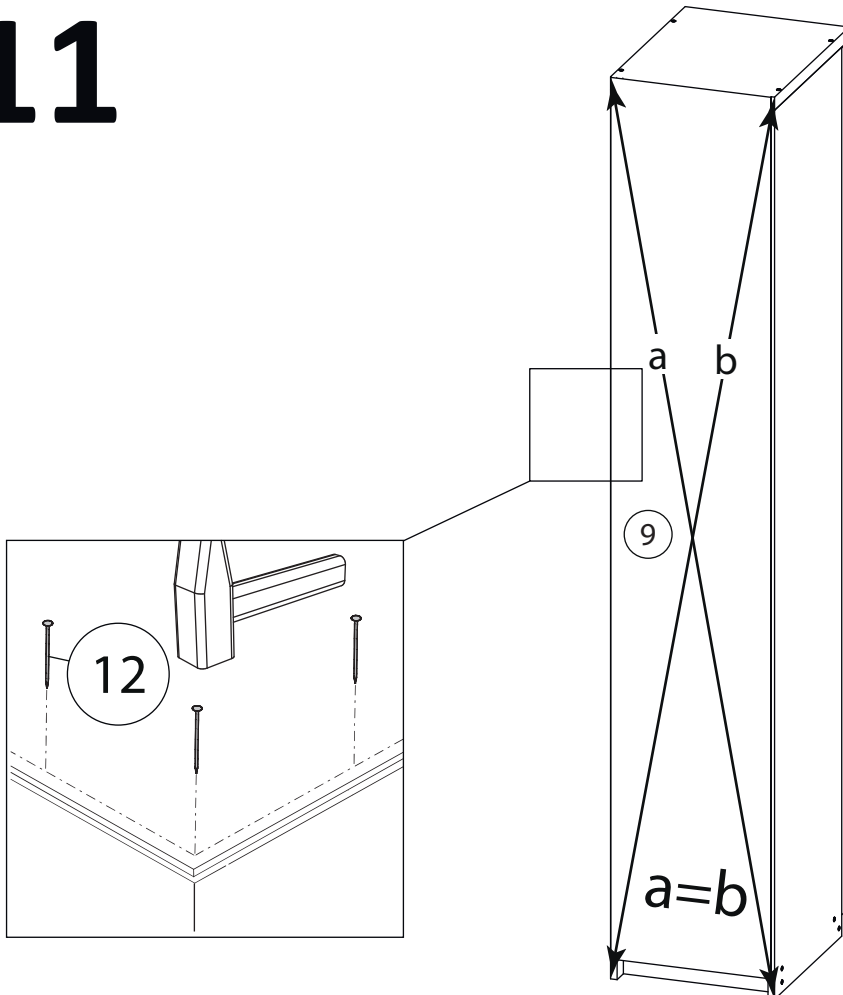
# 9



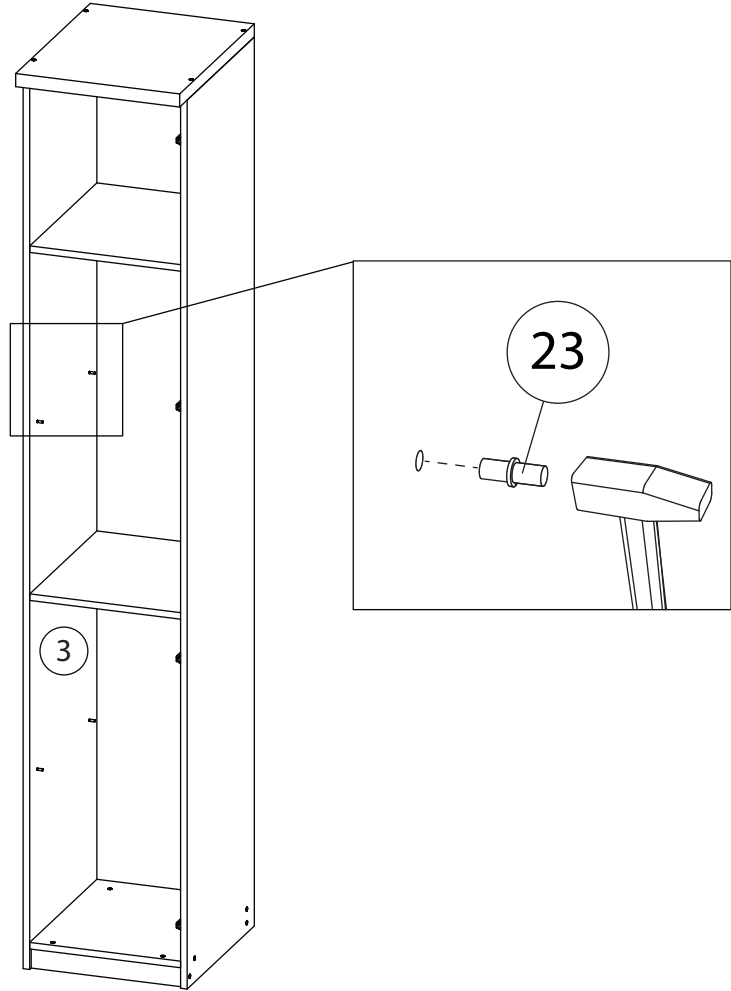
# 10



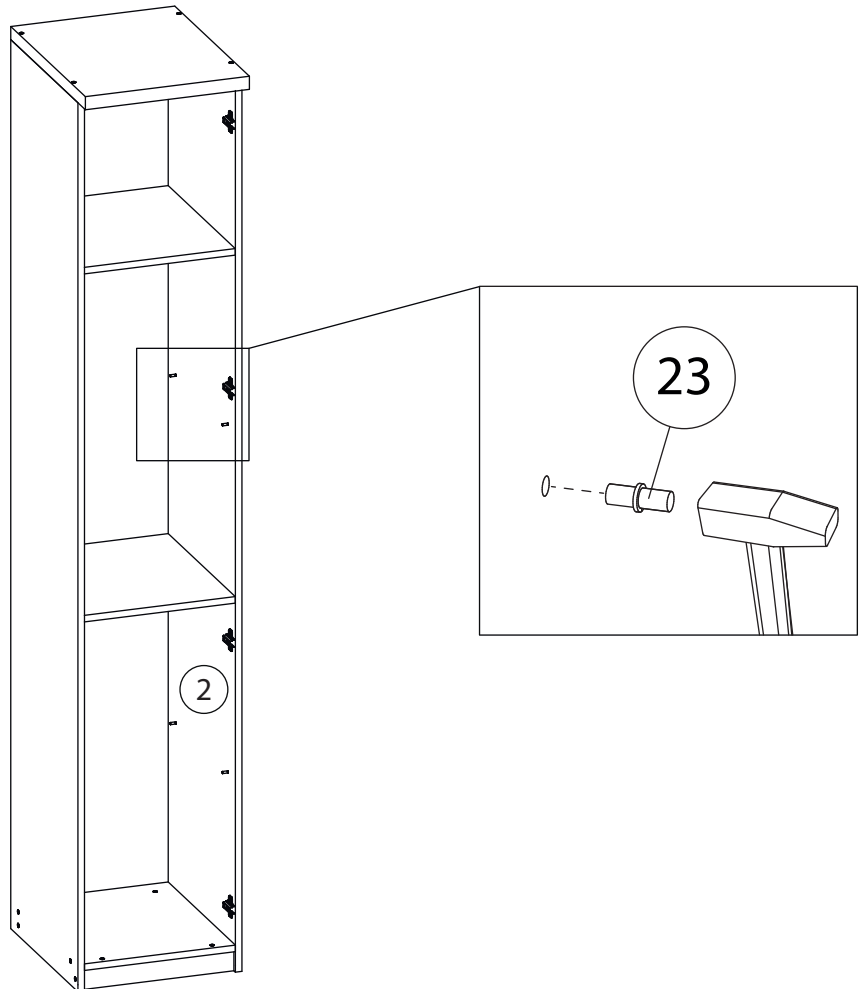
# 11



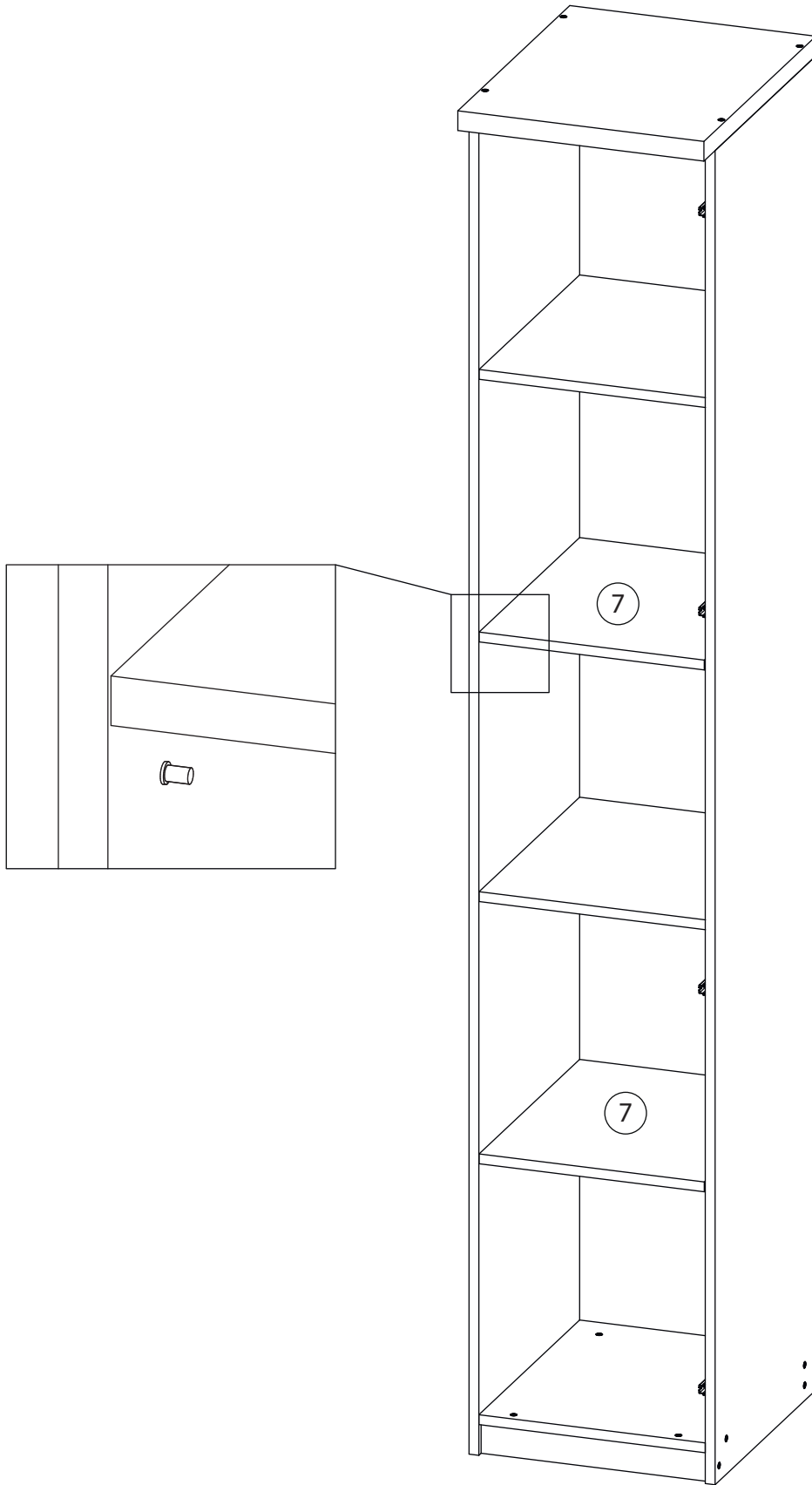
# 12

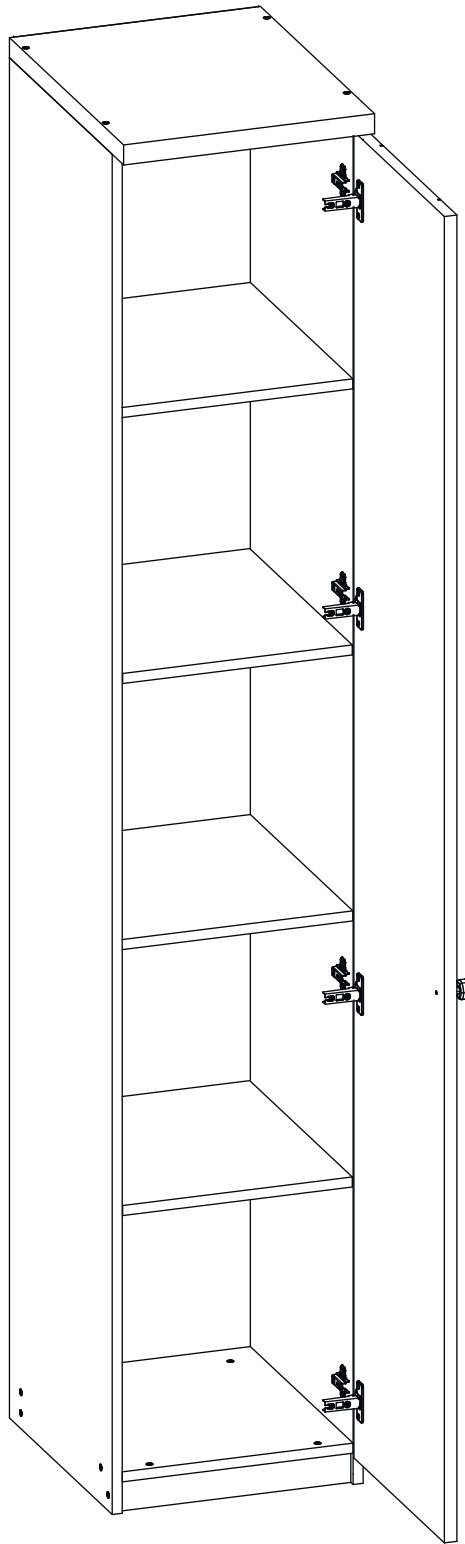


# 13

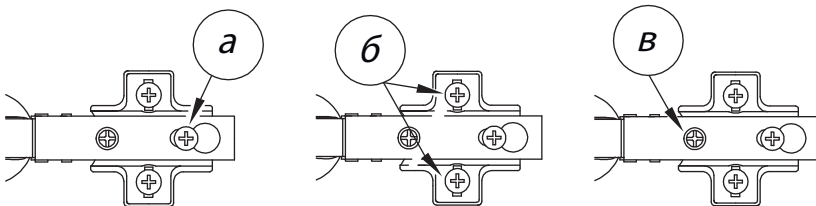


# 14





Заклеить технические отверстия заглушками.



## Регулировка петель

а - регулировка расстояния между дверью и корпусом  
 б - регулировка положения двери по-вертикали  
 в - регулировка положения двери по-горизонтали