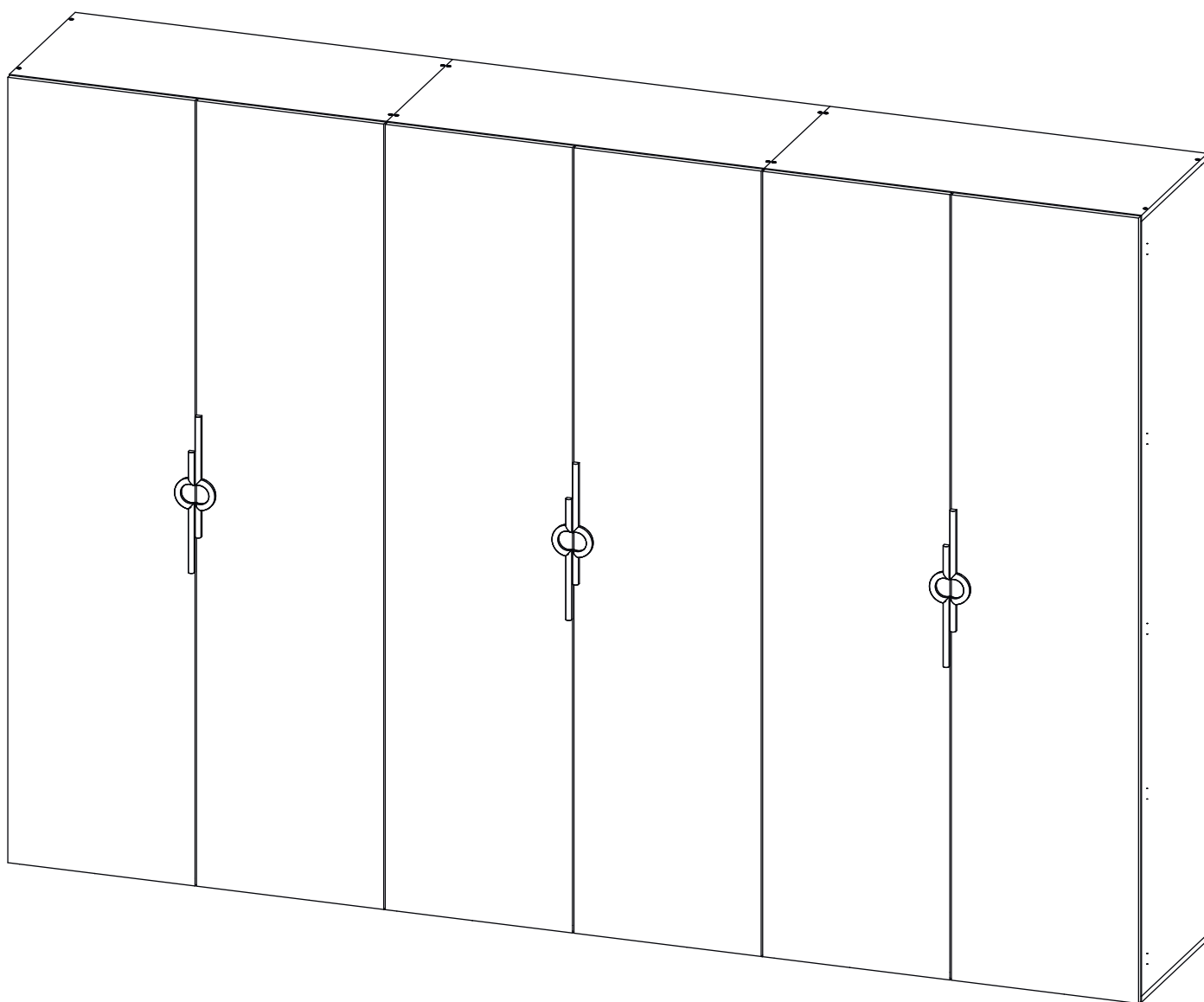


# Инструкция по сборке

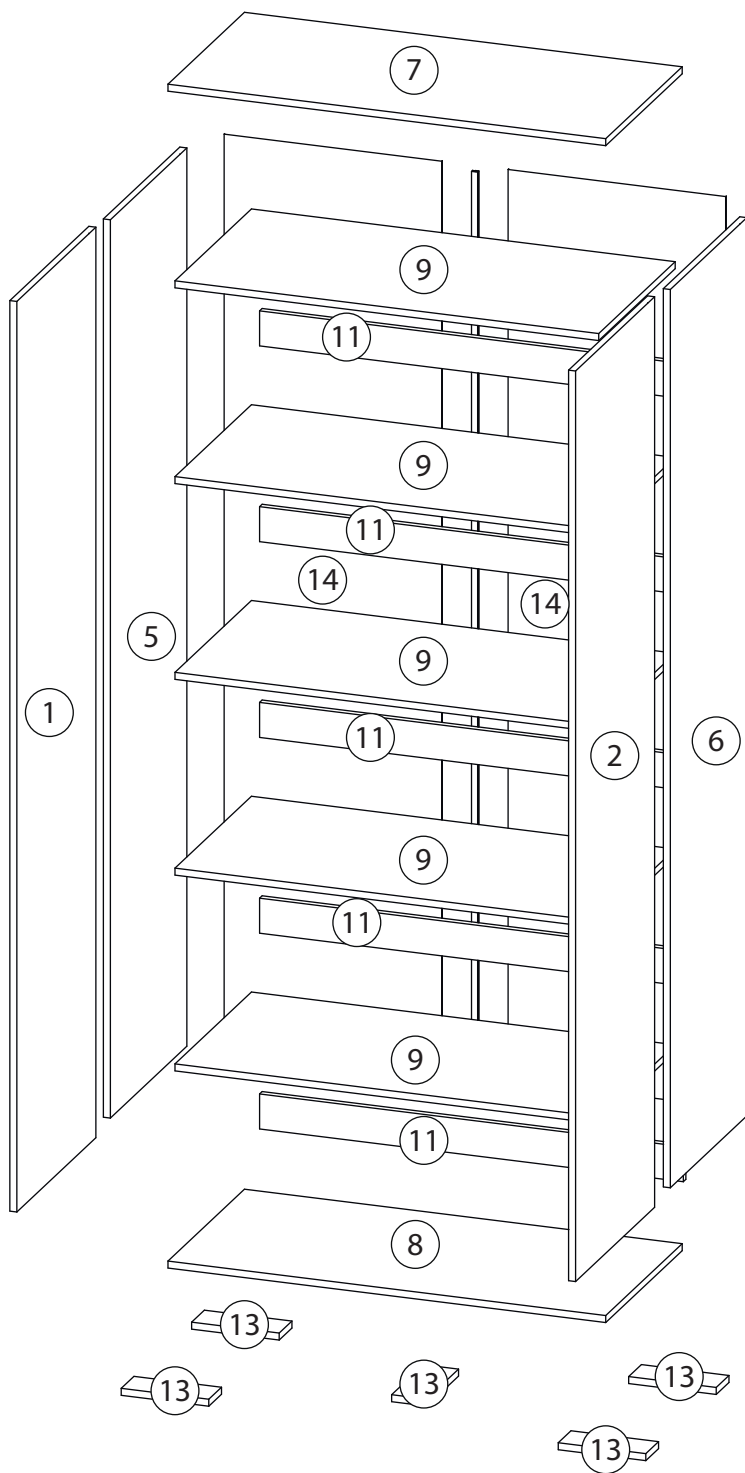
Белиз

Шкаф распашной - 6

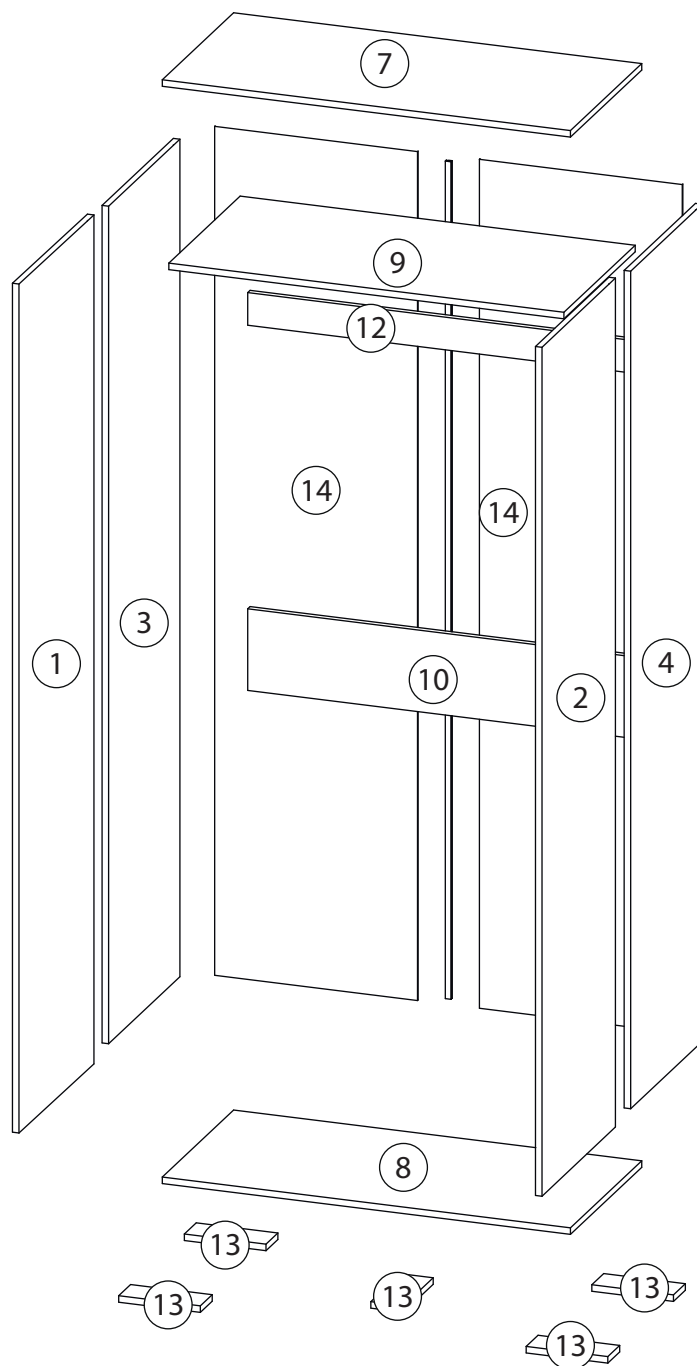


# Детали

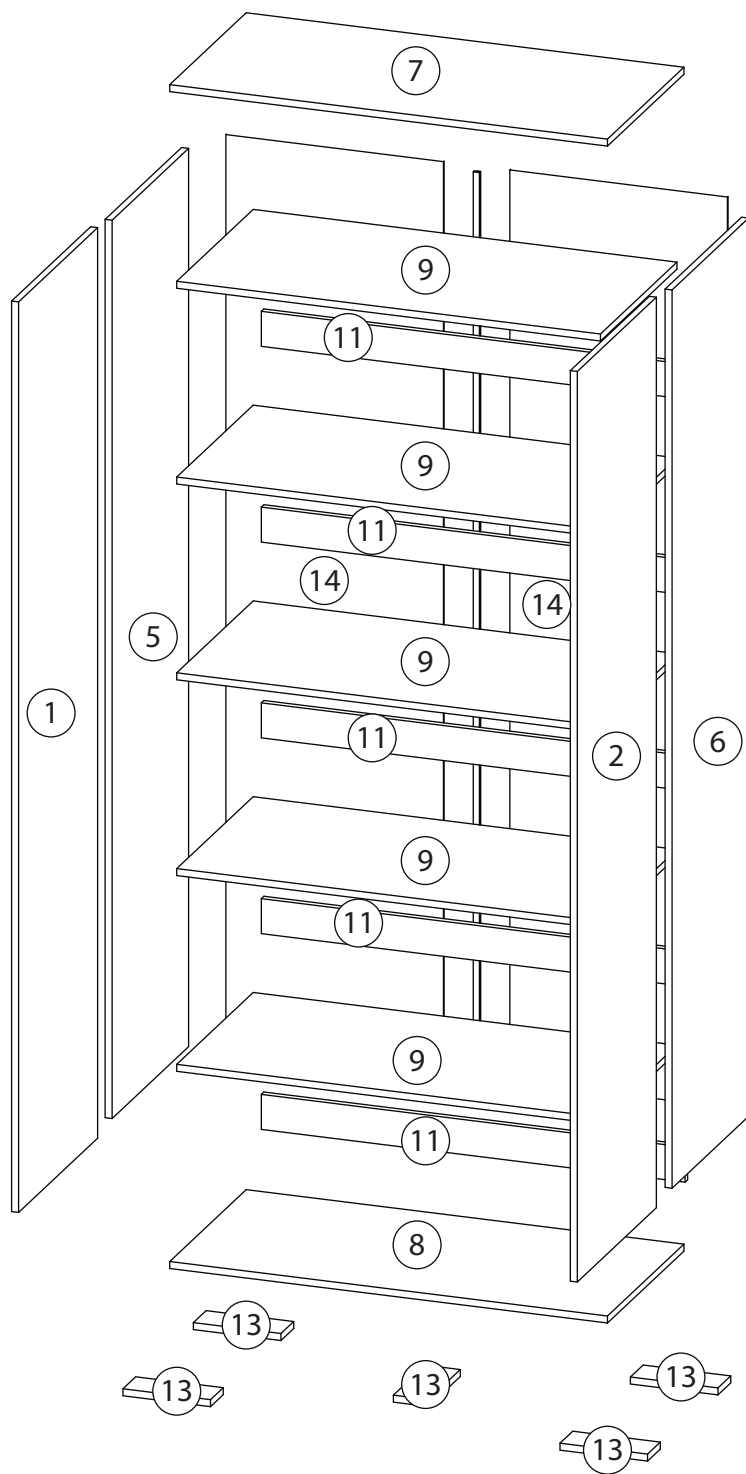
Поз.	Наименование	Кол-во	Длина	Ширина
1	Фасад 2	3	2080	496
2	Фасад 1	3	2080	496
3	Бок Л	1	2052	480
4	Бок Пр	1	2052	480
5	Бок Л	2	2052	480
6	Бок Пр	2	2052	480
7	Крыша	3	1000	480
8	Дно	3	1000	480
9	Полка	11	968	480
10	Ребро жесткости	1	200	968
11	Ребро жесткости	10	80	968
12	Ребро жесткости	1	80	968
13	Опора	15	200	80
14	з/с	6	2080	497



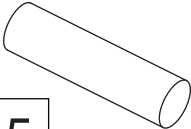
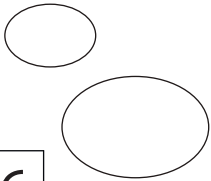
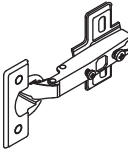
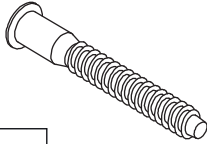
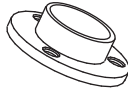
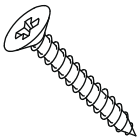



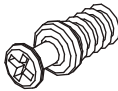
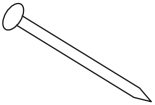
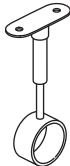
# Детали



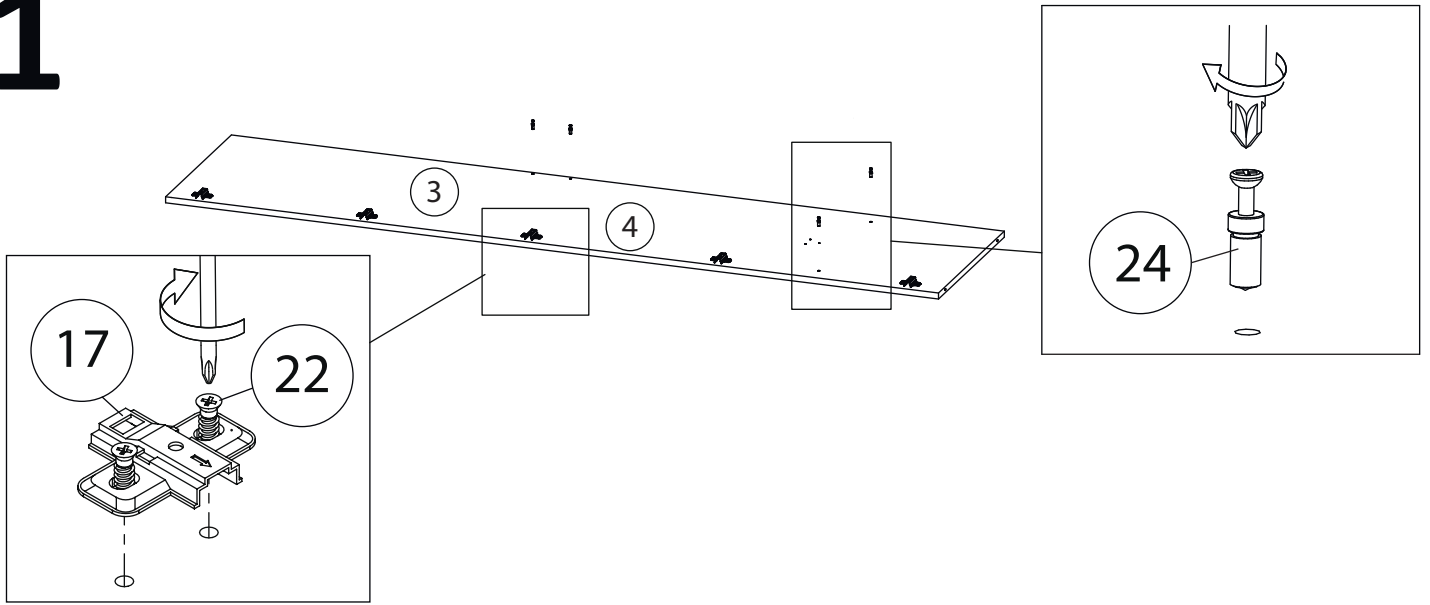
# Детали



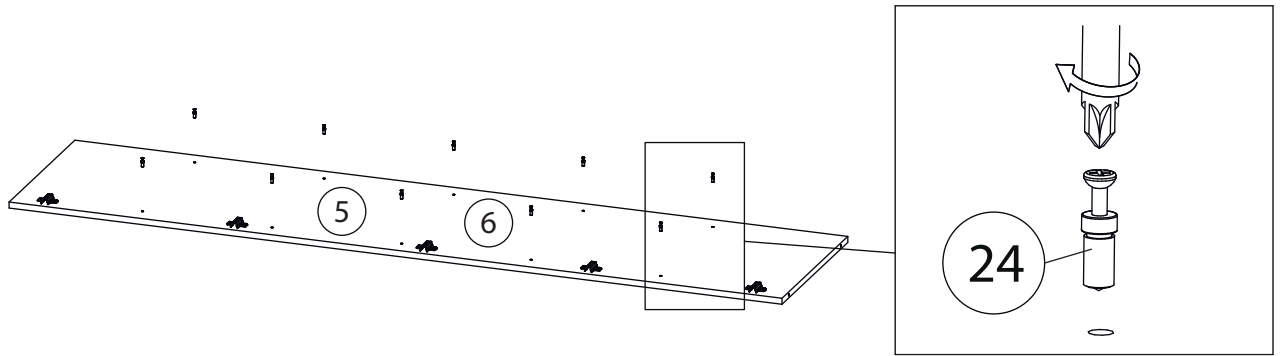
# Фурнитура

 <b>15</b>	 <b>16</b>	 <b>17</b>	 <b>18</b>	 <b>19</b>
<p><u>Штанга</u></p>	<p><u>Заглушка</u> <u>Ø13-20</u></p>	<p><u>Петля накладная</u></p>	<p><u>Евровинт 7x50</u></p>	<p><u>Штангодержатель</u></p>
 <b>20</b>	 <b>21</b>	 <b>22</b>	 <b>23</b>	 <b>24</b>
<p><u>Саморез 3,5x30</u></p>	<p><u>Саморез 3,5x16</u></p>	<p><u>Евровинт 6,3x13</u></p>	<p><u>Стяжка VB35</u></p>	<p><u>Винт для стяжки</u> <u>VB35</u></p>
 <b>25</b>	 <b>26</b>			
<p><u>Гвоздь 1,6x25</u></p>	<p><u>Держатель трубы</u></p>			

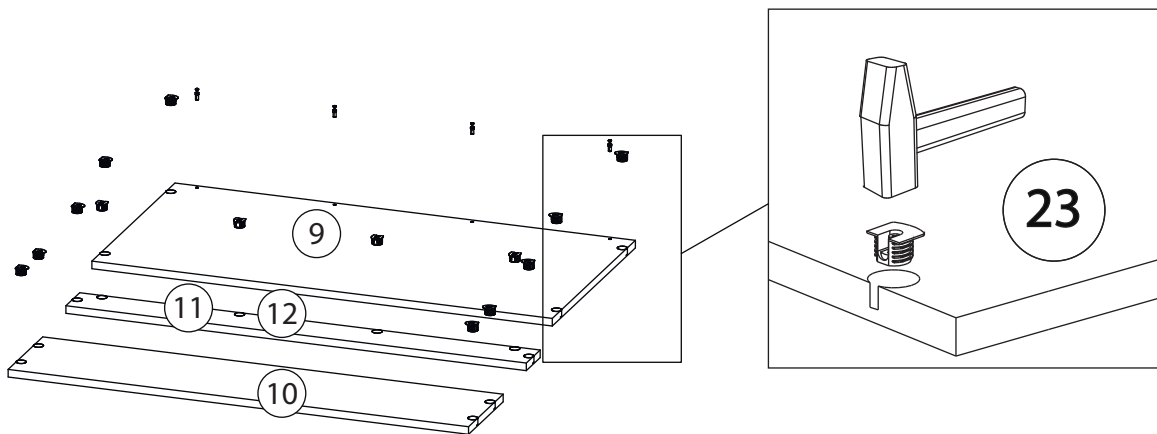
# 1



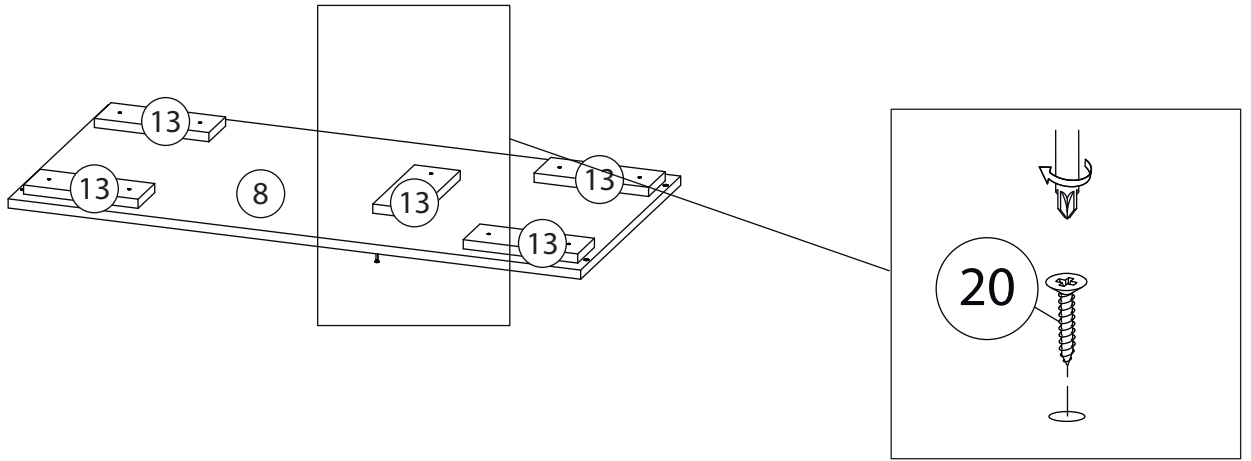
# 2



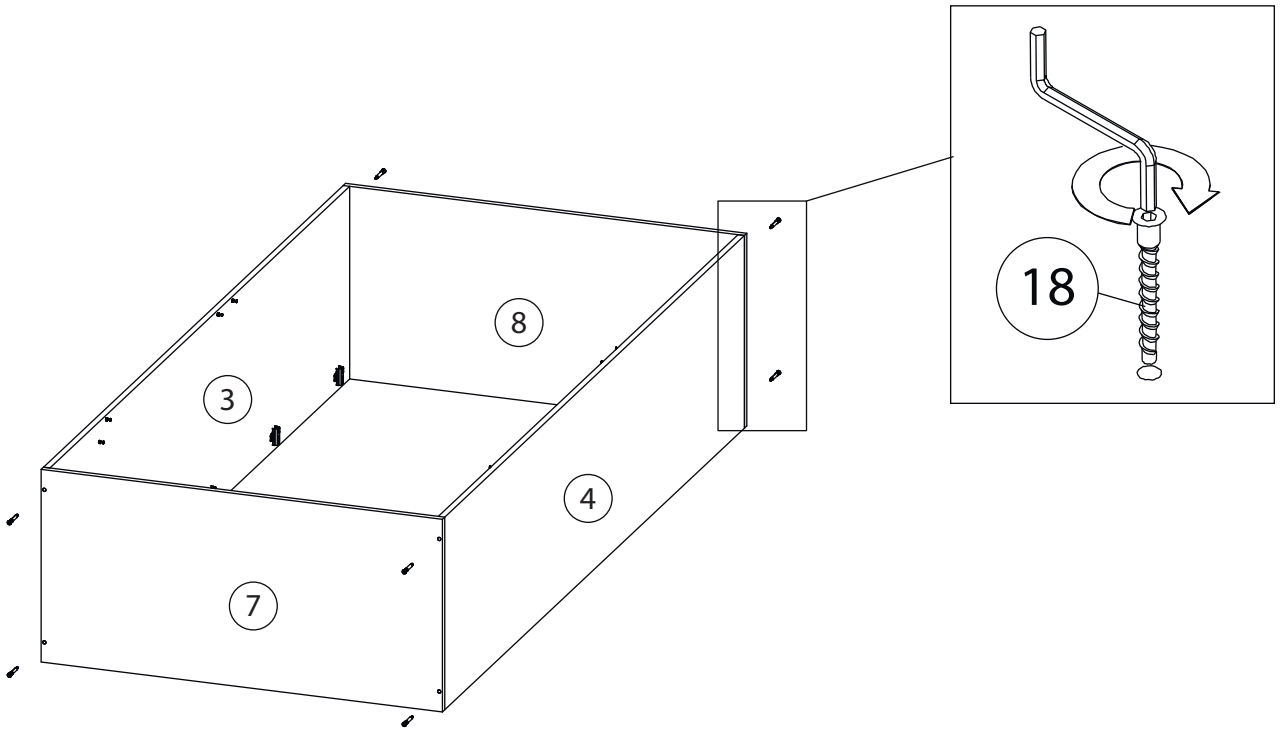
# 3



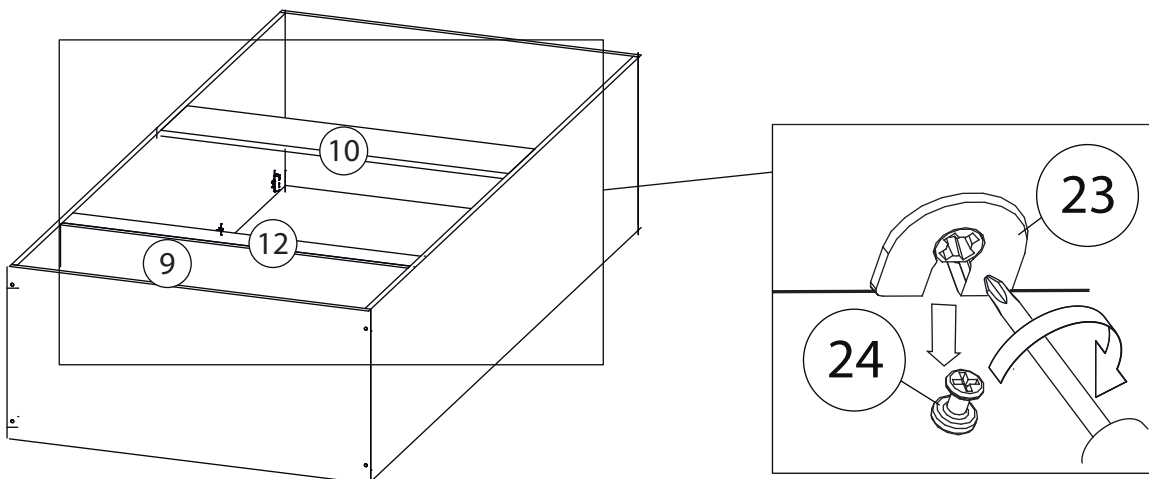
# 4



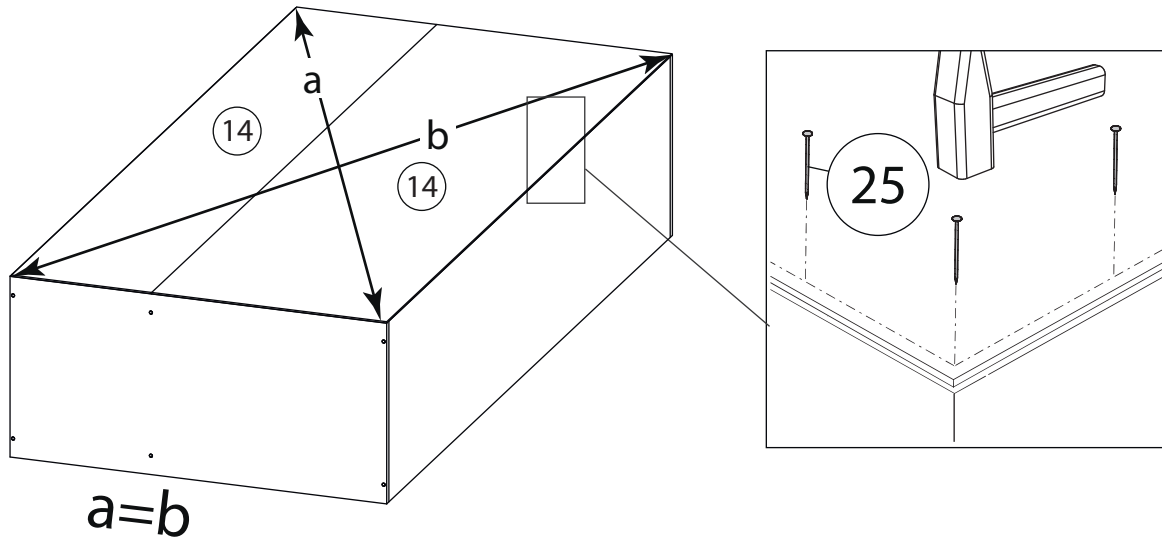
# 5



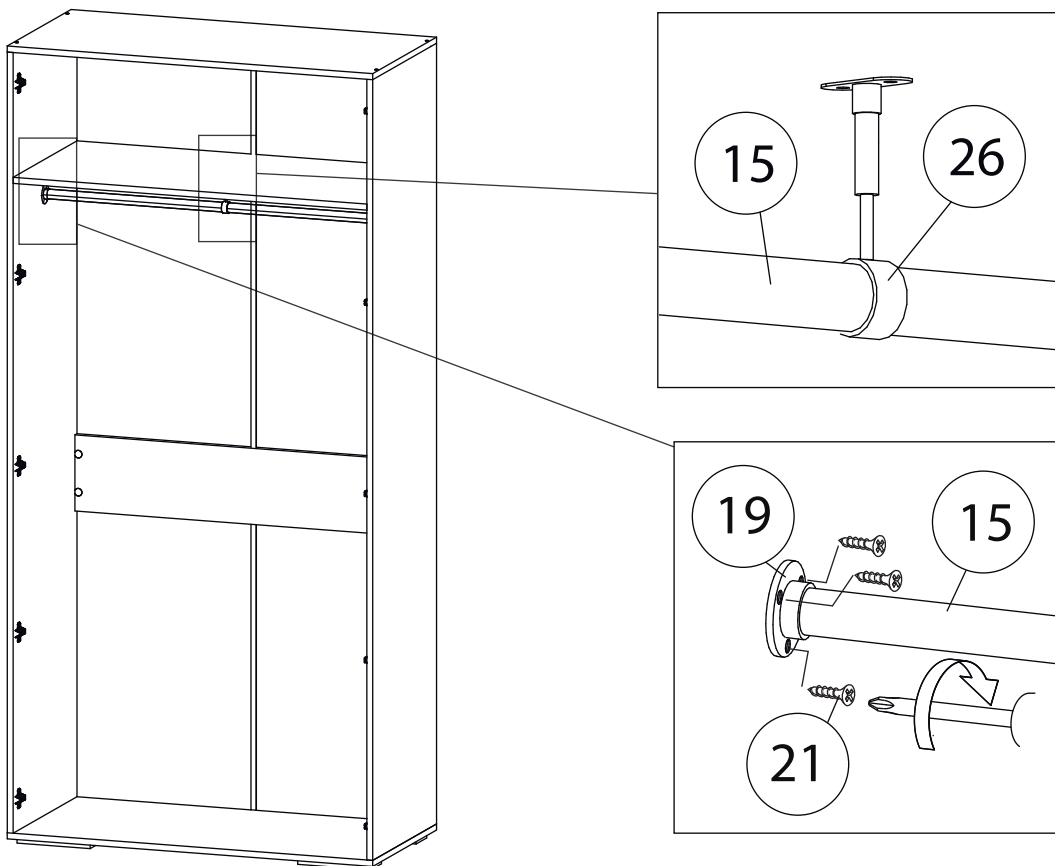
# 6



# 7

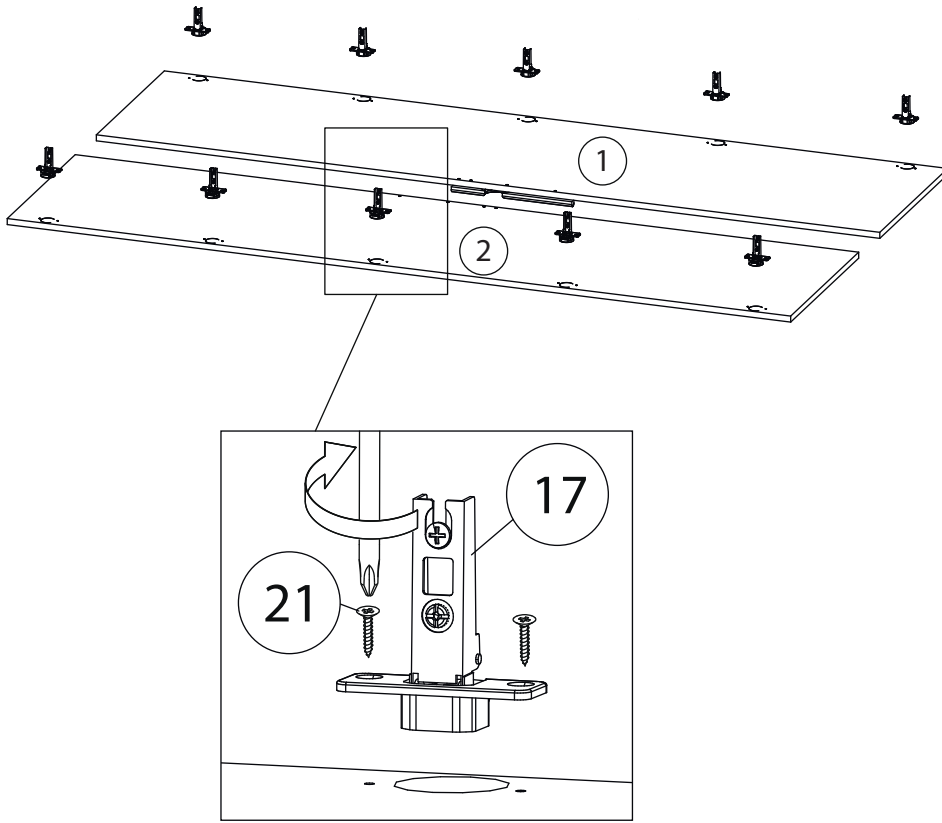


# 8

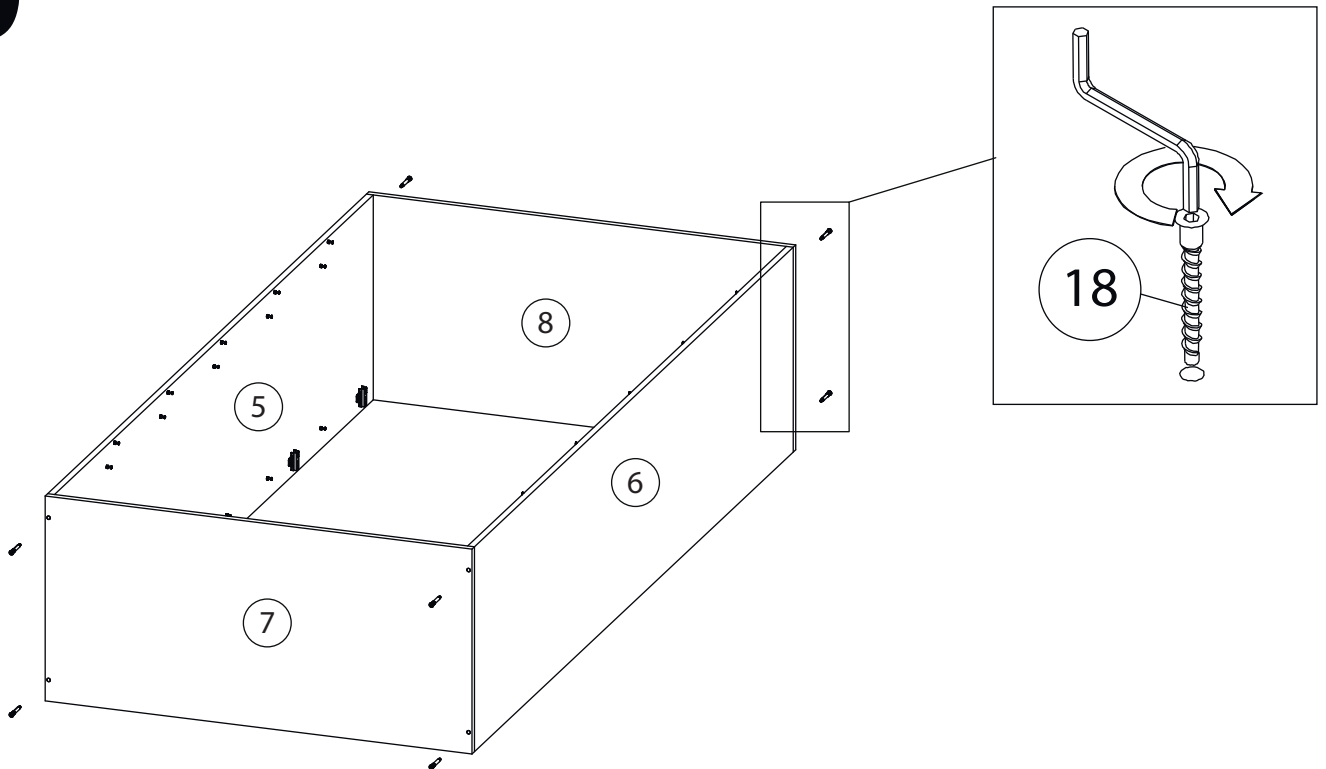




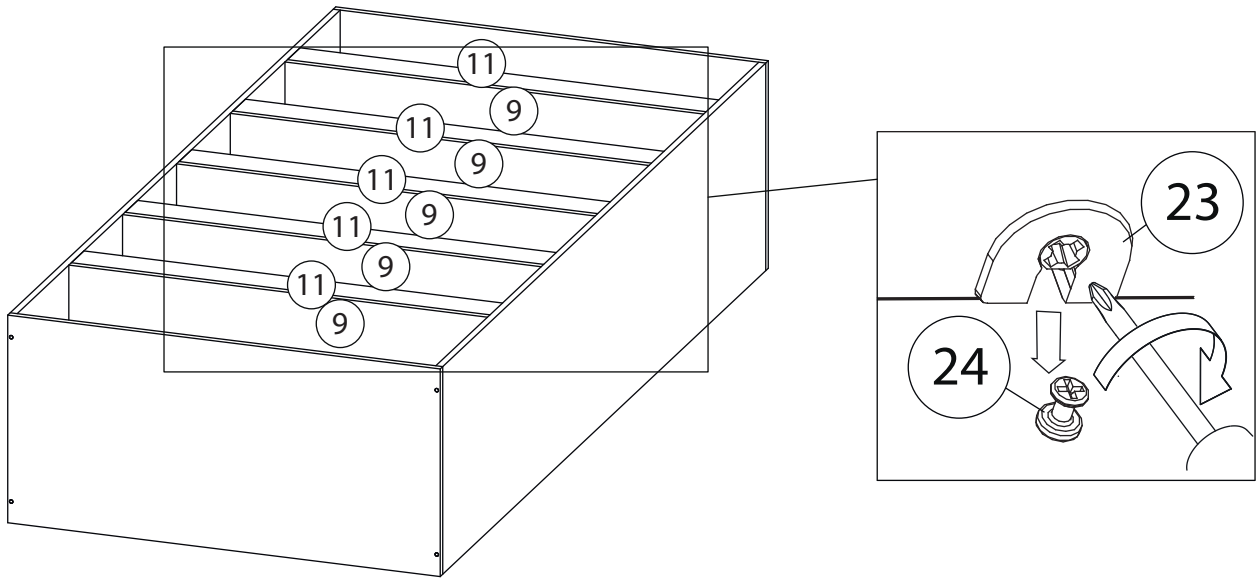
# 9



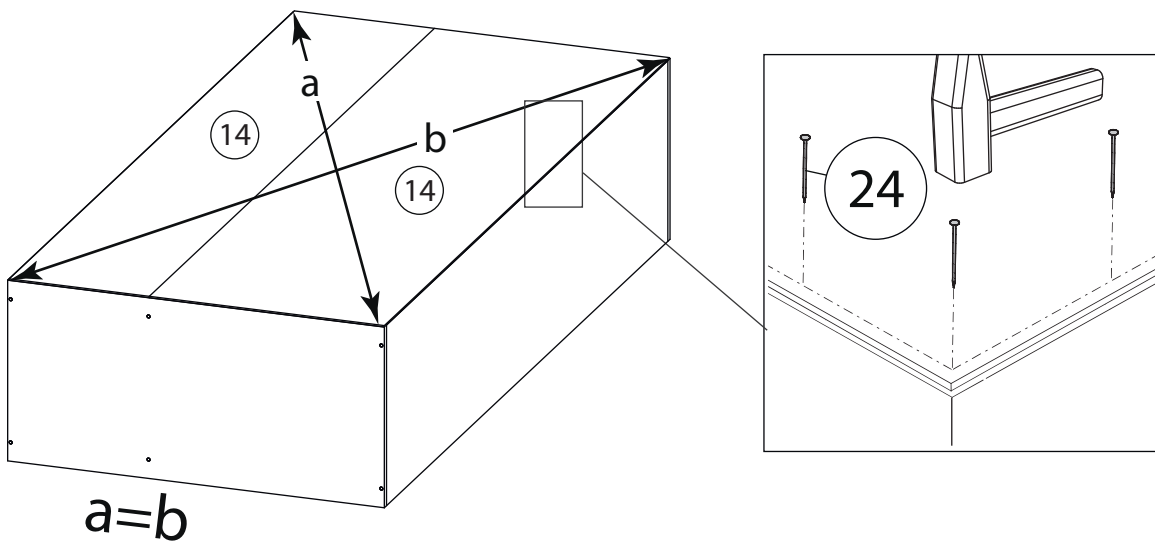
# 10



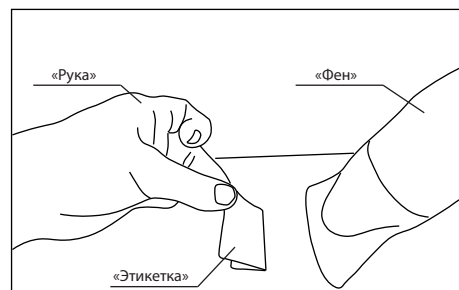
# 11



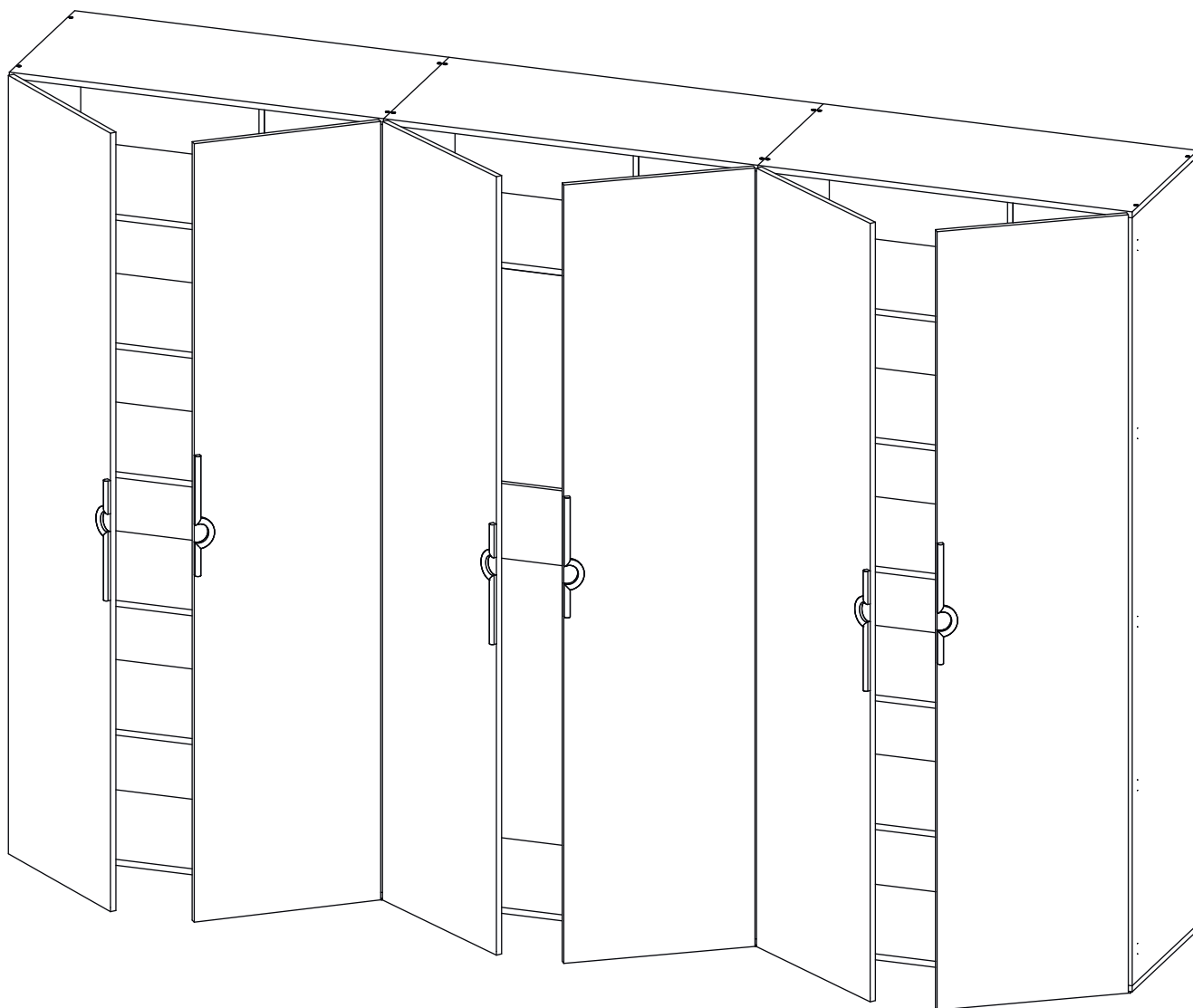
# 12



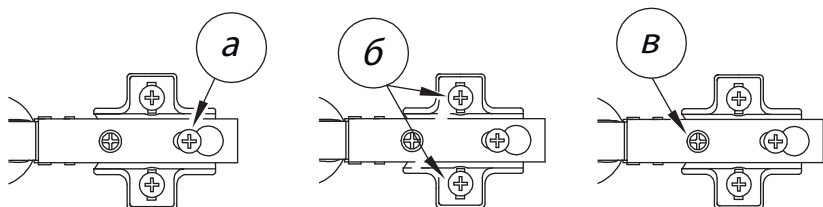
# 13



Удалить с детали этикетки со штрихкодом при помощи фена.



Заклеить технические отверстия заглушками.



**Регулировка петель**  
а - регулировка расстояния между дверью и корпусом  
б - регулировка положения двери по-вертикали  
в - регулировка положения ТТдвери по-горизонтали