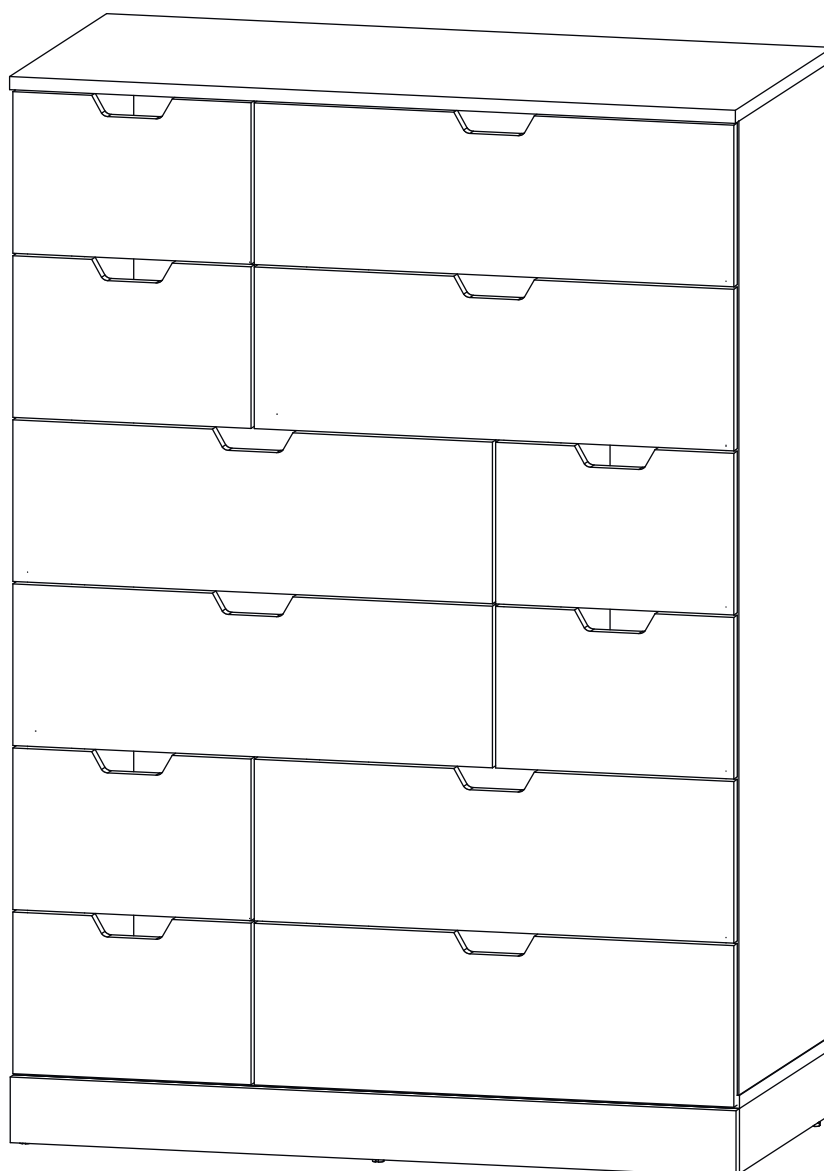


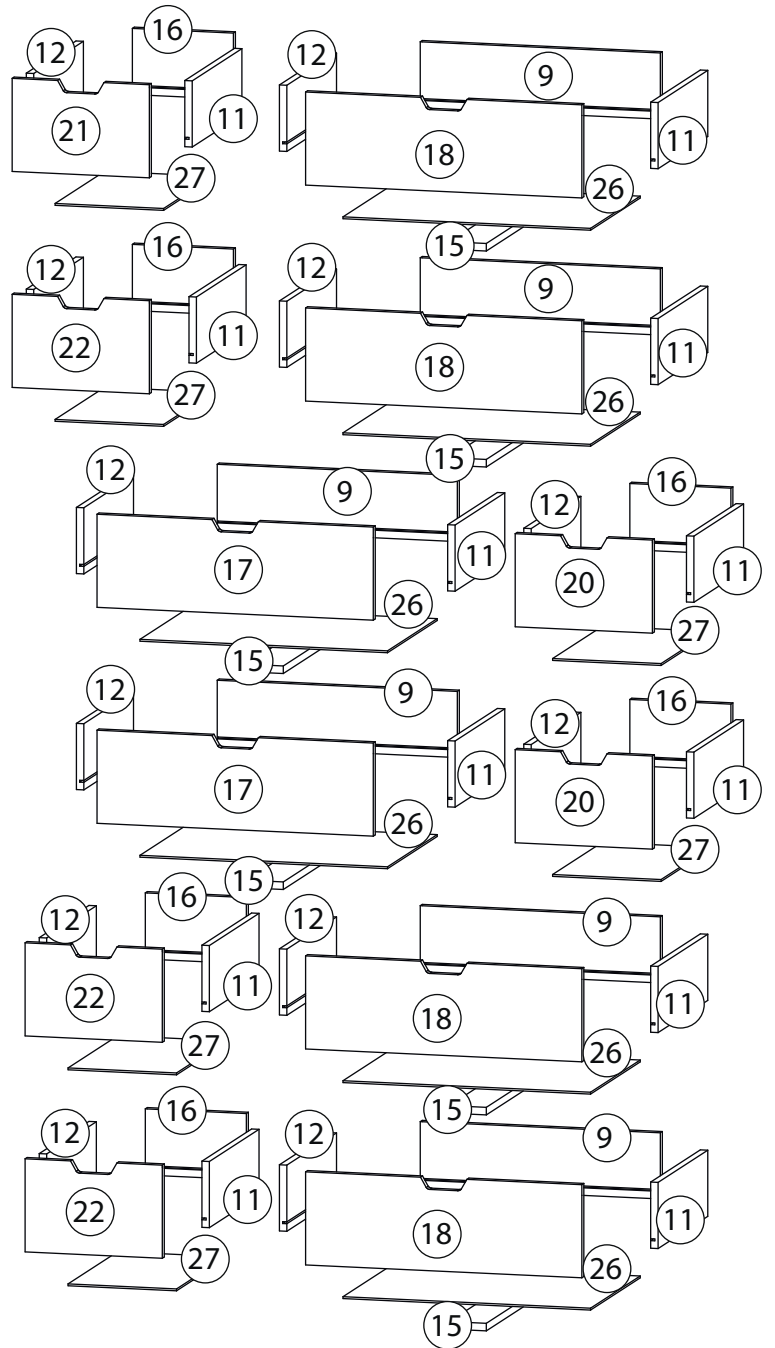
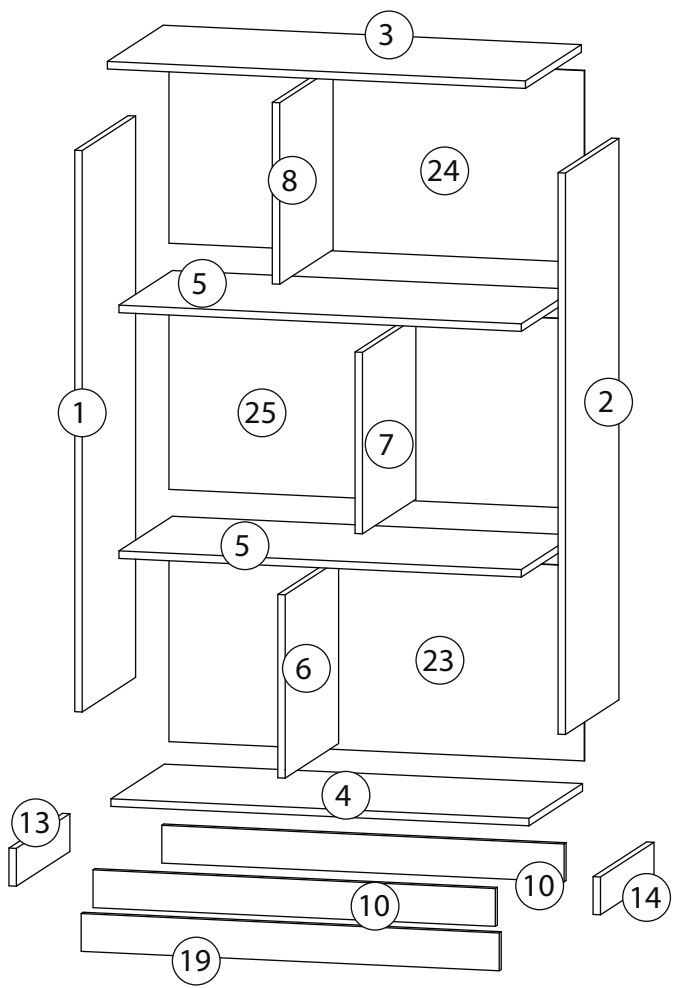
Инструкция по сборке

Генри

Комод №17



Детали

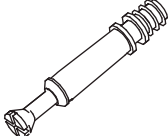


Детали

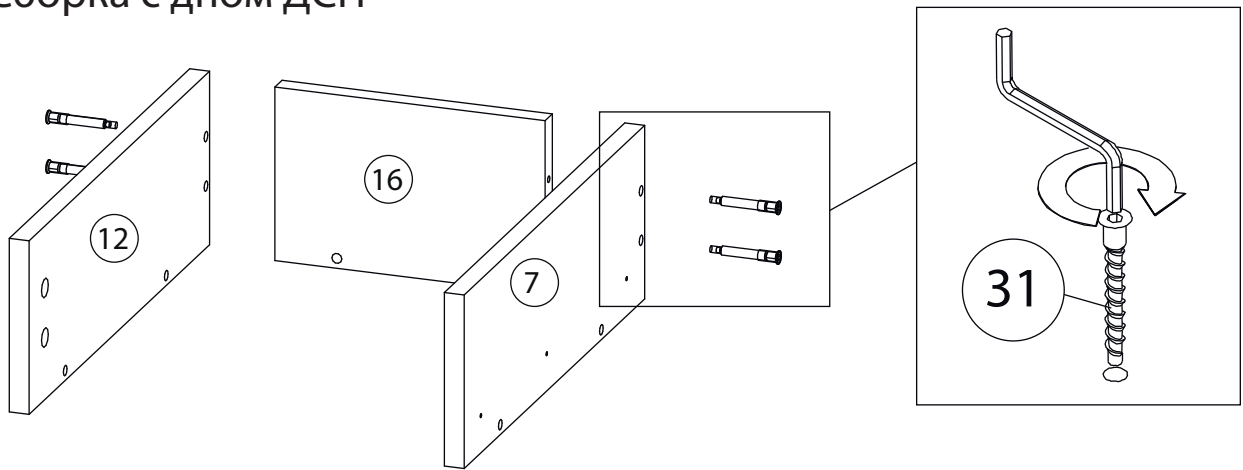
согласно заказанной комплектации

Поз.	Наименование	Кол-во	Длина	Ширина	Поз.	Наименование	Кол-во	Длина	Ширина
1	Бок левый	1	1188	430	14	Цоколь	1	80	431
2	Бок правый	1	1188	430	15	Ребро ящика	6	80	384
3	Крыша	1	902	450	16	Задняя панель ящика	6	218	140
4	Дно	1	902	431	17	Фасад ящика	2	197	596
5	Горизонтальная1	2	868	430	18	Фасад ящика	4	197	596
6	Вертикаль	1	388	430	19	Фальш панель	1	80	902
7	Вертикаль	1	384	430	20	Фасад ящика	2	197	296
8	Вертикаль	1	384	430	21	Фасад ящика	1	197	296
9	Задняя панель ящика	6	518	140	22	Фасад ящика	3	197	296
10	Цоколь	2	80	868	23	Задняя стенка ЛХДФ	1	412	896
11	Боковина ящика правая	12	400	140	24	Задняя стенка ЛХДФ	1	406	896
12	Боковина ящика левая	12	400	140	25	Задняя стенка ЛХДФ	1	400	896
13	Цоколь	1	80	431	26	Дно ящика	6	534	400
					27	Дно ящика	6	234	400

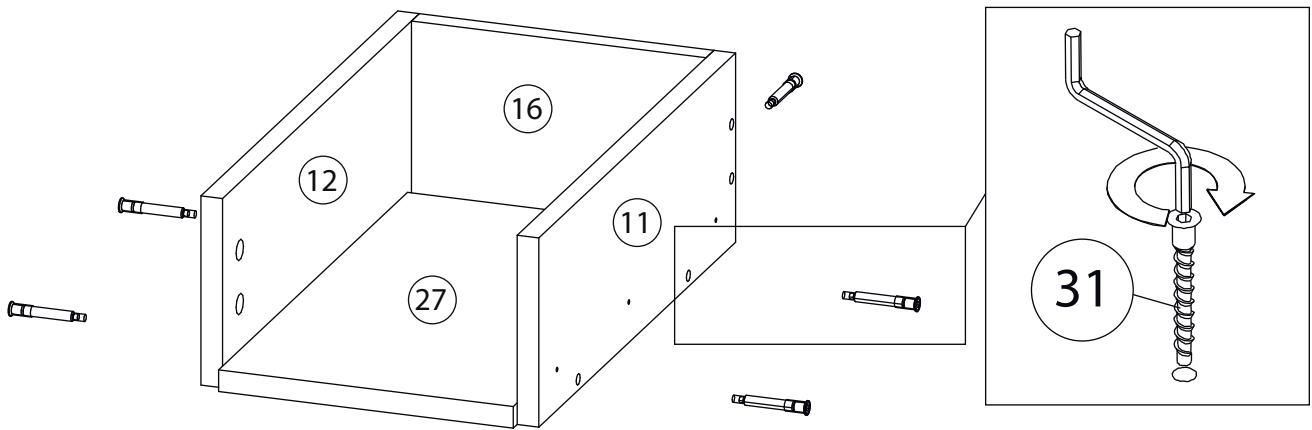
Фурнитура

					
28	29	30	31	32	33
<u>Винт для стяжки VB35</u>	<u>Стяжка VB35</u>	<u>Гвоздь 1,6x25</u>	<u>Евровинт 7x50</u>	<u>Ключ зиг-заг к шестиграннику</u>	<u>Опора</u>
					
34	35	36	37	38	39
<u>Амортизатор самоклеющийся</u>	<u>Скоба для задней стенки</u>	<u>Саморез 3,5x16</u>	<u>Фиксатор задней стенки</u>	<u>Заглушка самоклеющаяся</u>	<u>Направляющие шариковые</u>
					
40	41	42	43		
<u>2-х сторонний скотч</u>	<u>Шкант бук</u>	<u>Шток эксцентрика</u>	<u>Эксцентрик</u>		

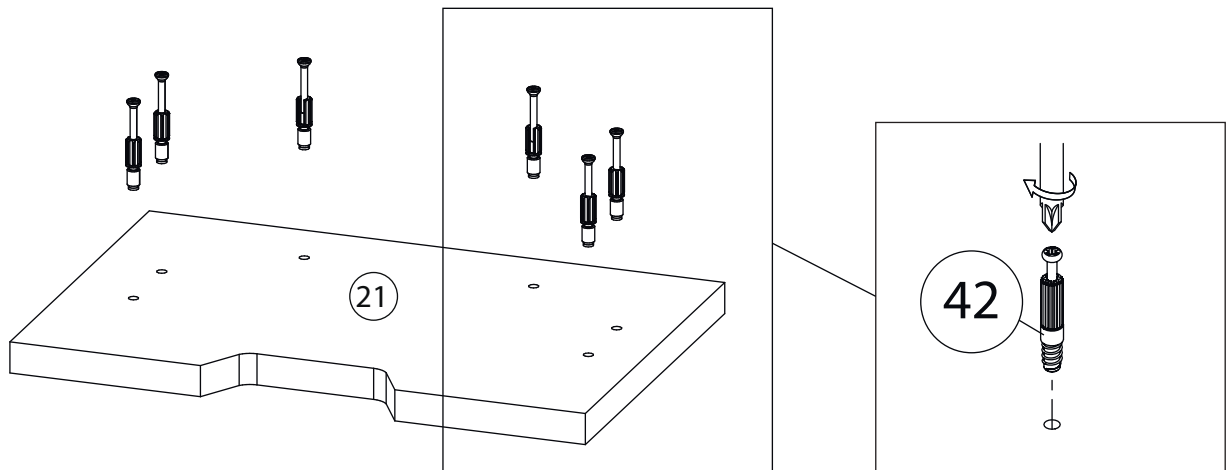
1 Сборка с дном ДСП



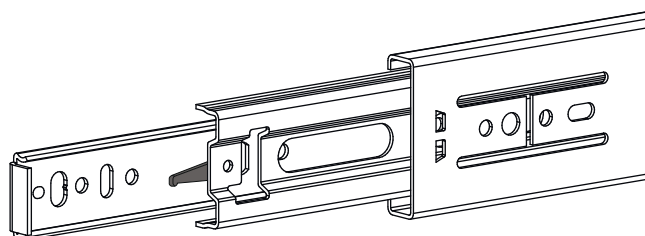
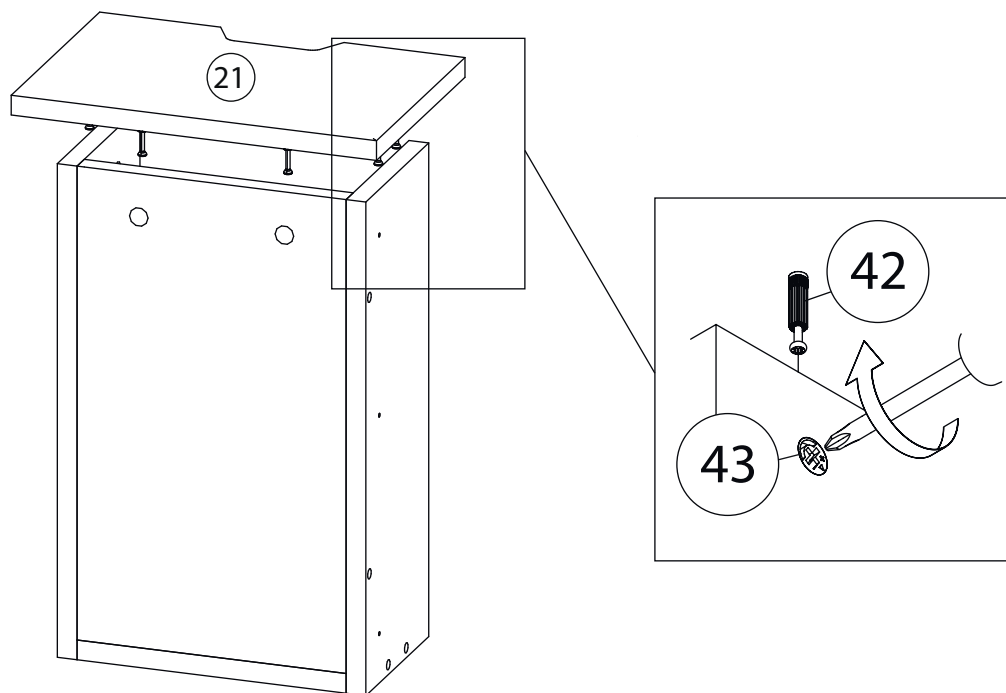
2



3



4

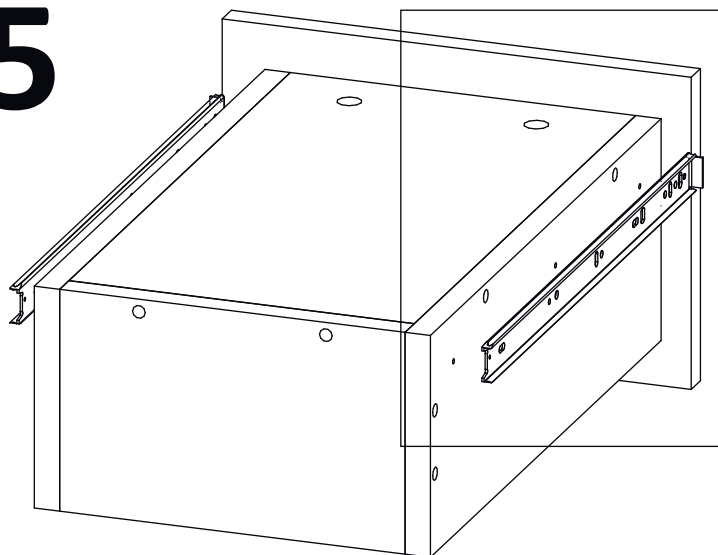


Внимание! Во избежание заклинивания механизма не устанавливайте заглушки винтов и эксцентриков над направляющими!

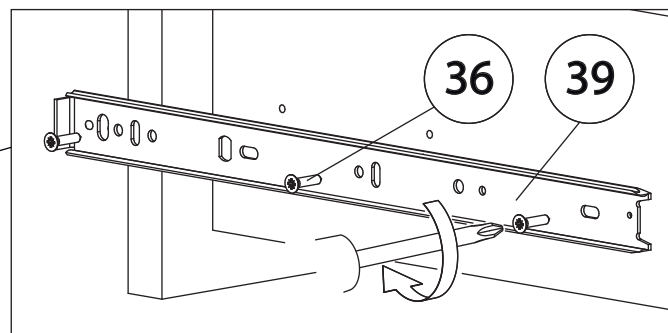
Схема установки шариковых направляющих.

Для установки шариковых направляющих в изделие необходимо разъединить их на две части. Широкая часть устанавливается на боковую стенку каркаса, а узкая на боковую стенку выдвижного ящика. Разъединение производится путем нажатия на пластиковый рычажок при выдвижении узкой части направляющей (смотри рисунок). Если направляющие крепятся на одной боковине с двух сторон, то саморезы необходимо крепить в разные отверстия направляющей. Для регулировки выкатных ящиков по высоте необходимо крепить узкую часть направляющей через ее овальные отверстия.

5

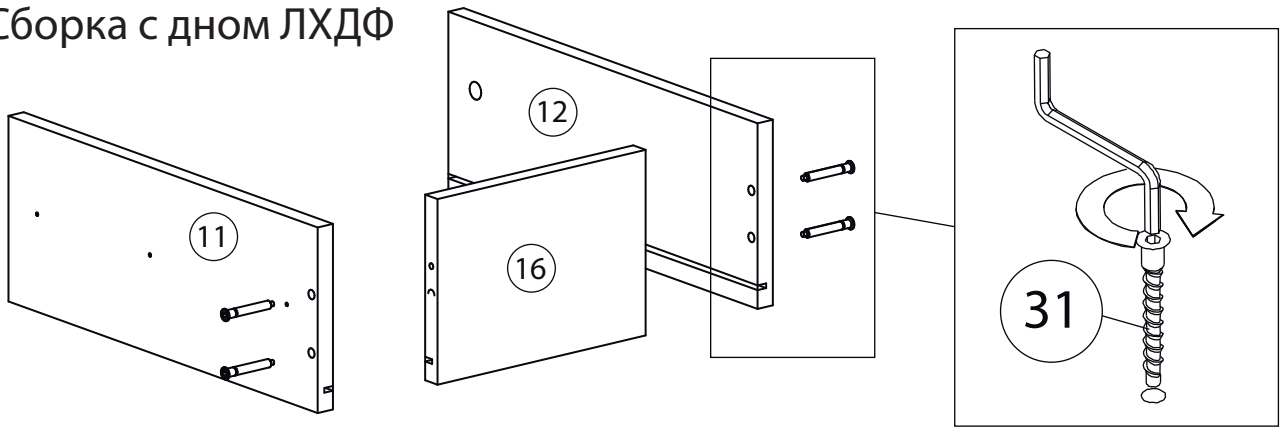


Шариковые направляющие

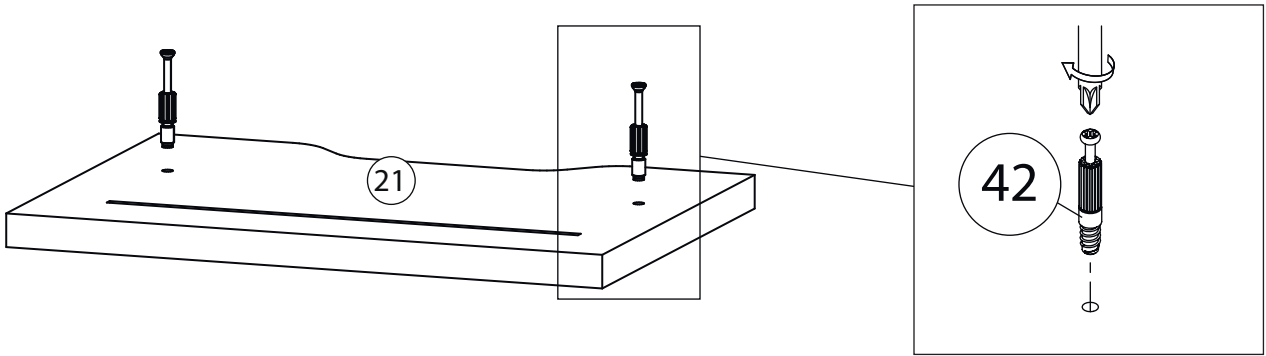


6

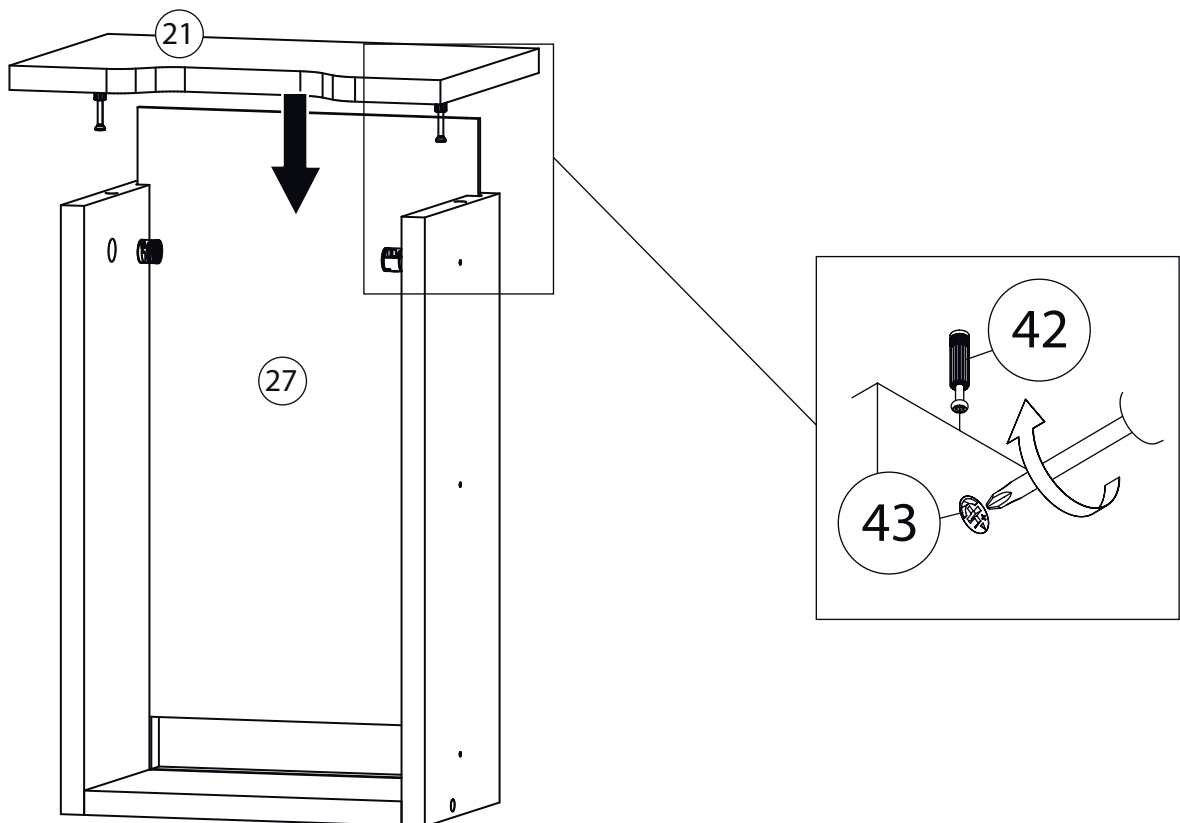
Сборка с дном ЛХДФ



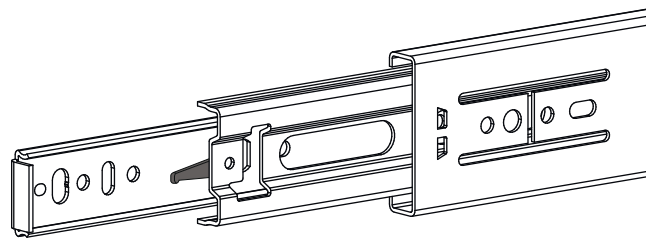
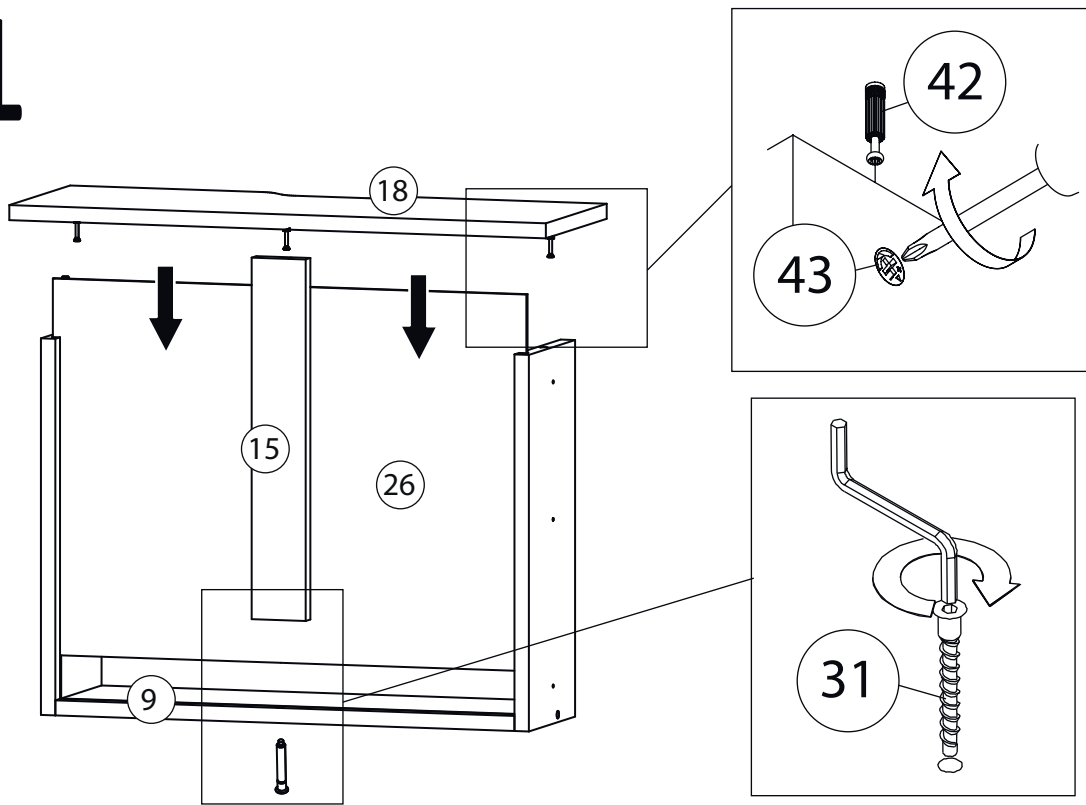
7



8



8-1

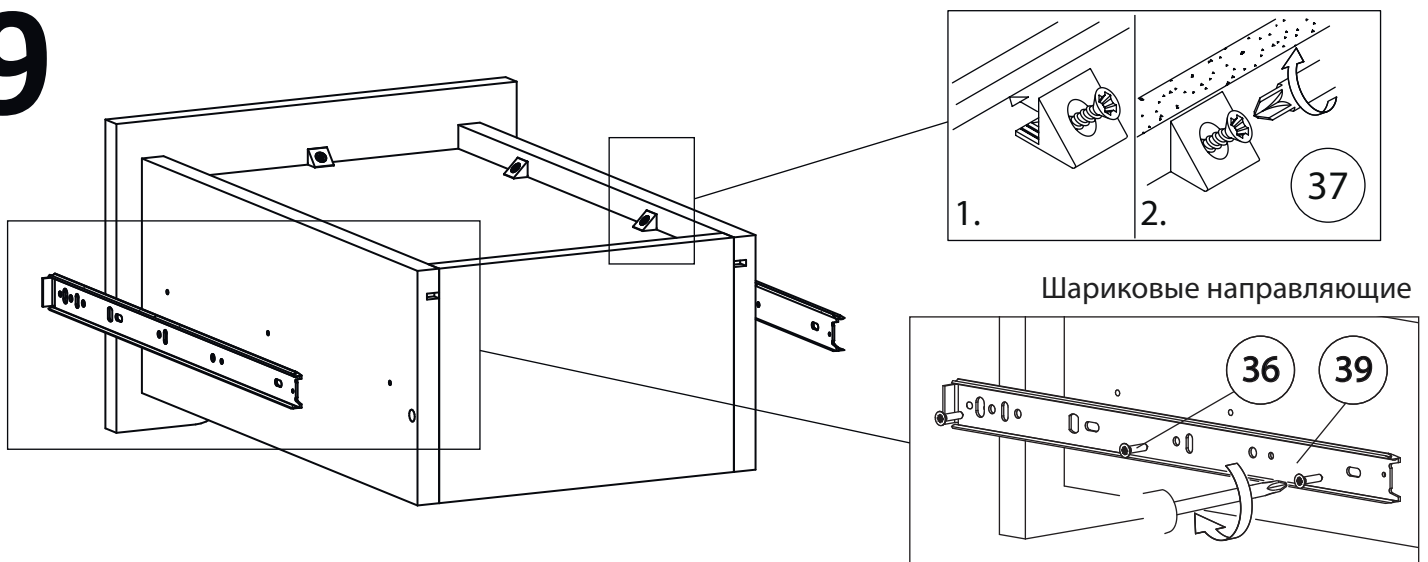


Внимание! Во избежание заклинивания механизма не устанавливайте заглушки винтов и эксцентриков над направляющими!

Схема установки шариковых направляющих.

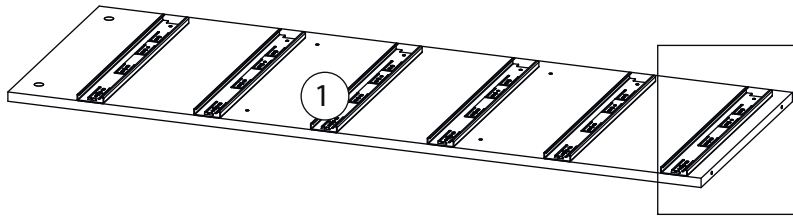
Для установки шариковых направляющих в изделие необходимо разъединить их на две части. Широкая часть устанавливается на боковую стенку каркаса, а узкая на боковую стенку выдвижного ящика. Разъединение производится путем нажатия на пластиковый рычажок при выдвижении узкой части направляющей (смотри рисунок). Если направляющие крепятся на одной боковине с двух сторон, то саморезы необходимо крепить в разные отверстия направляющей. Для регулировки выкатных ящиков по высоте необходимо крепить узкую часть направляющей через ее овальные отверстия.

9

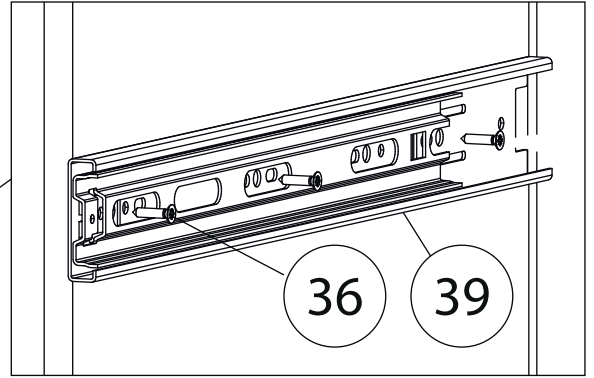


Шариковые направляющие

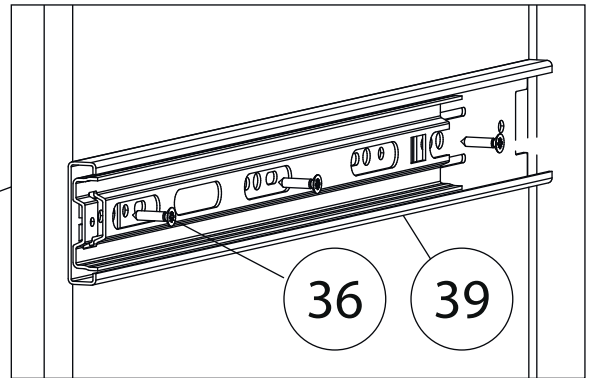
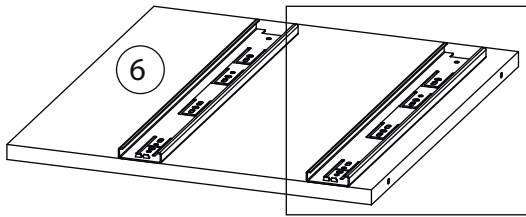
10



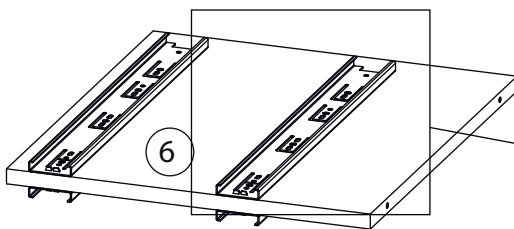
Бок правый (2)
собирается зеркально



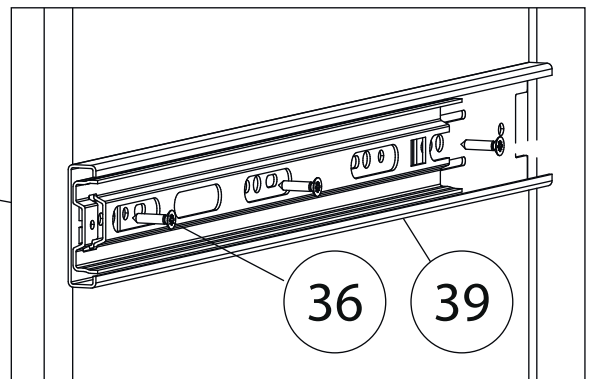
11



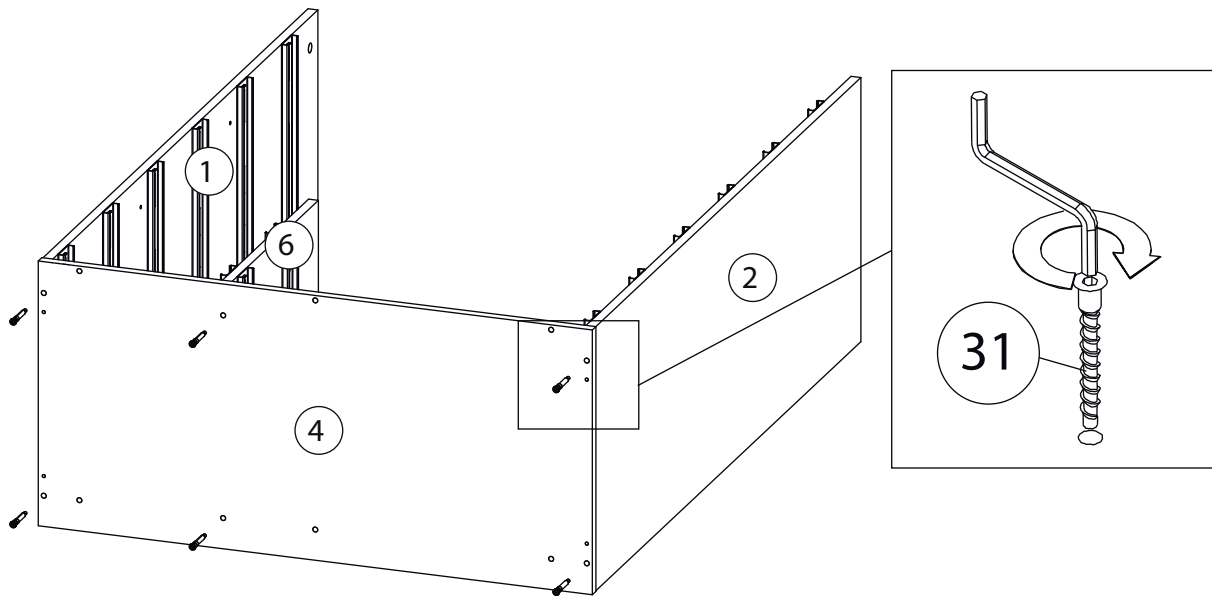
11-1



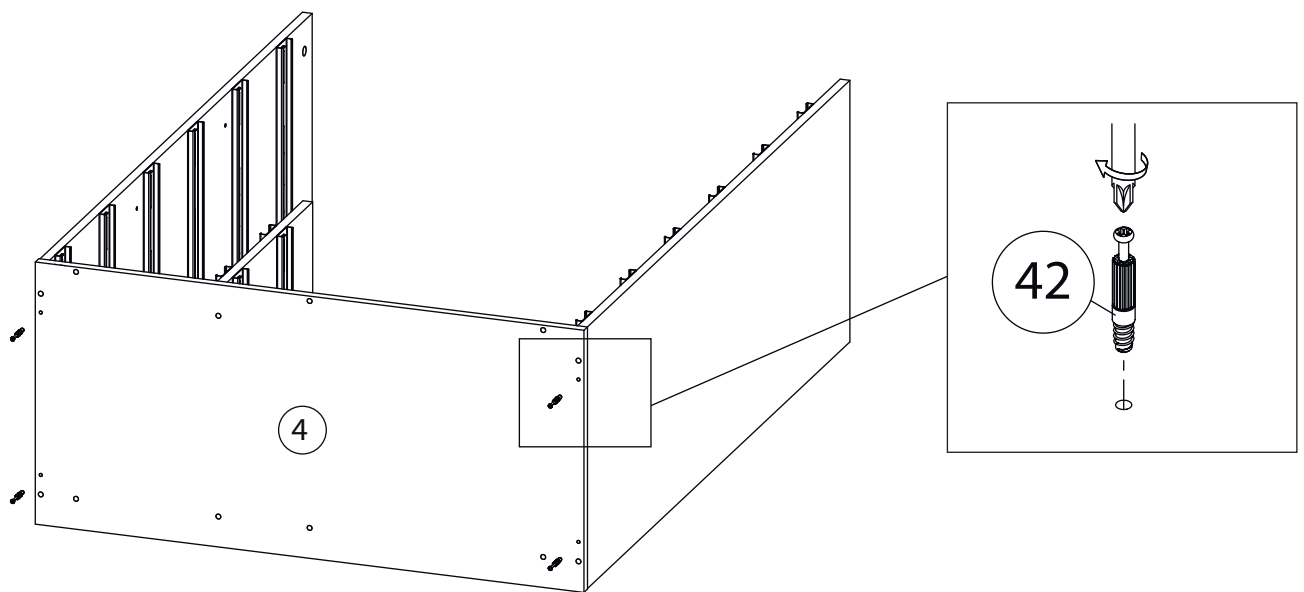
Вертикаль (7) и (8)
собирается зеркально



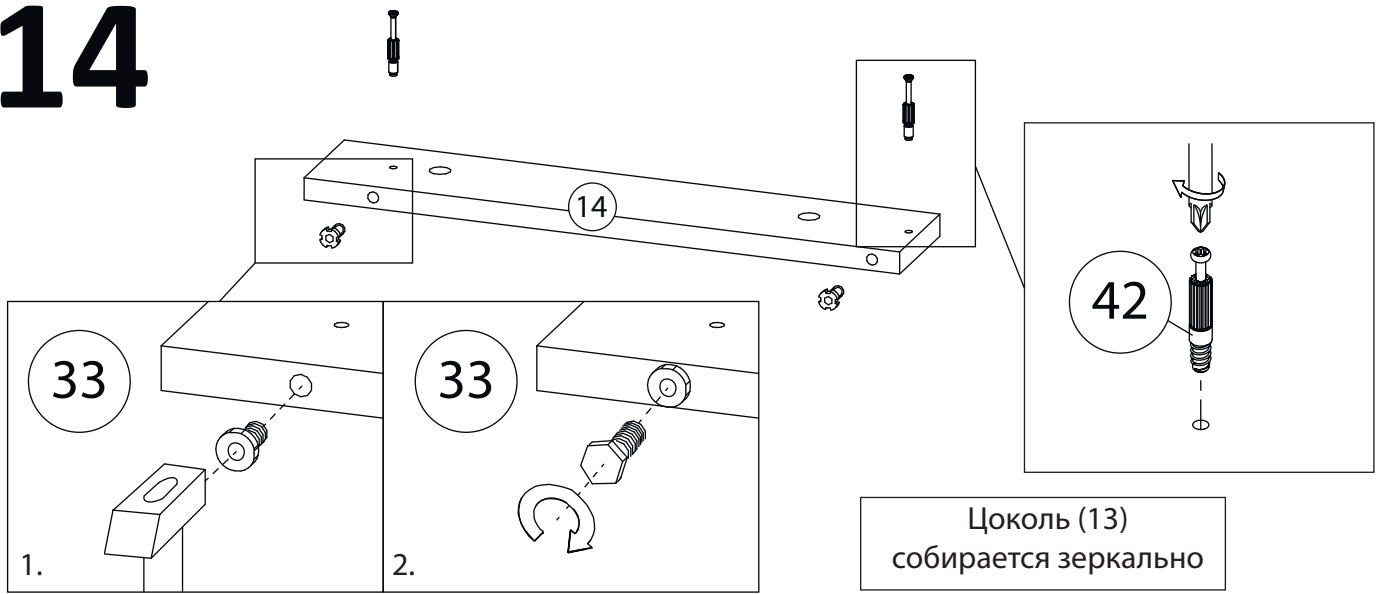
12



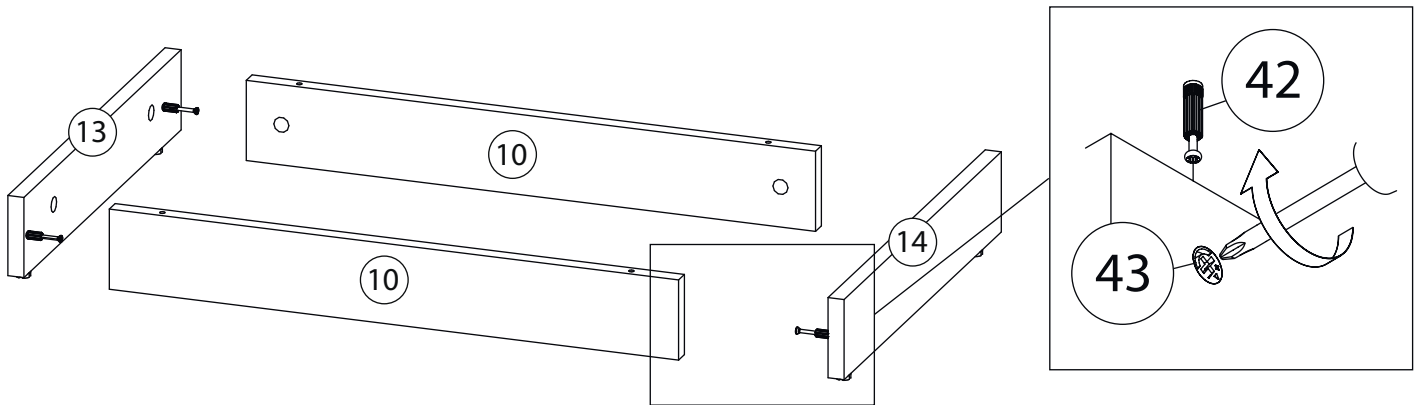
13



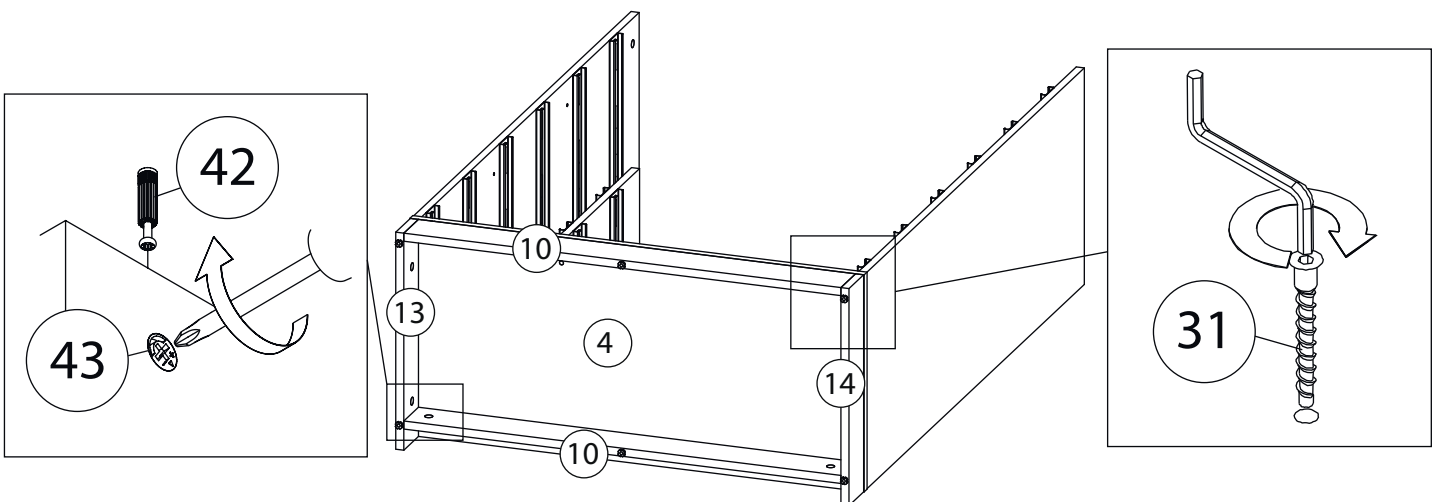
14



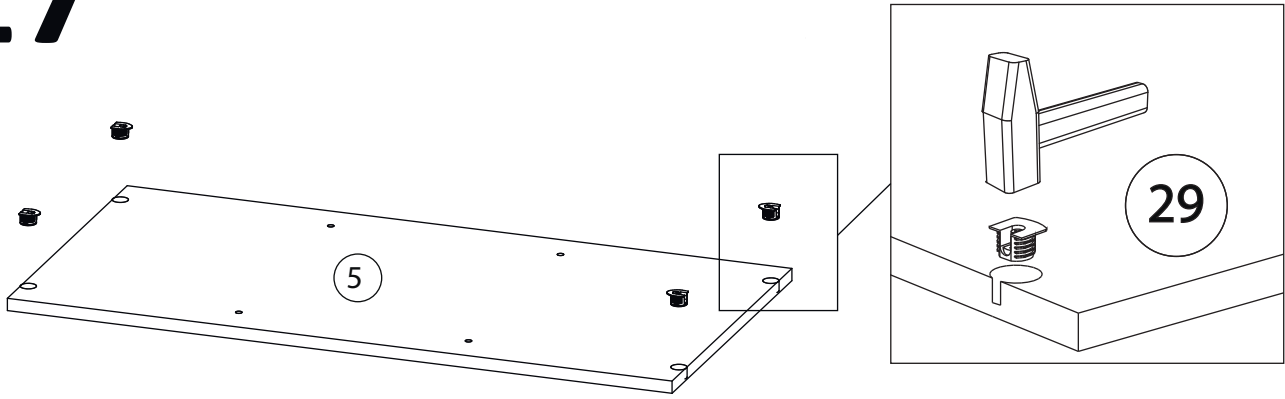
15



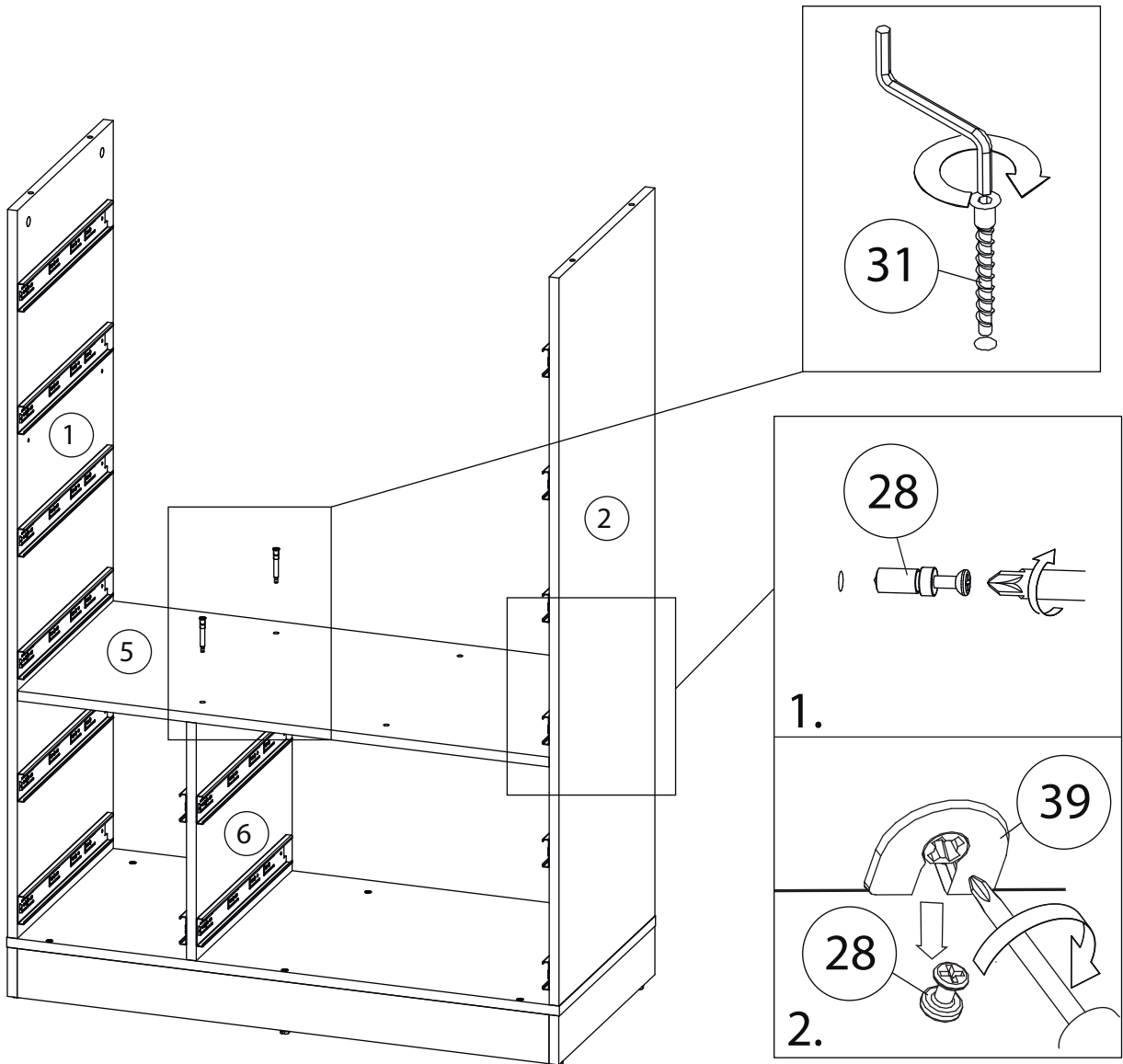
16



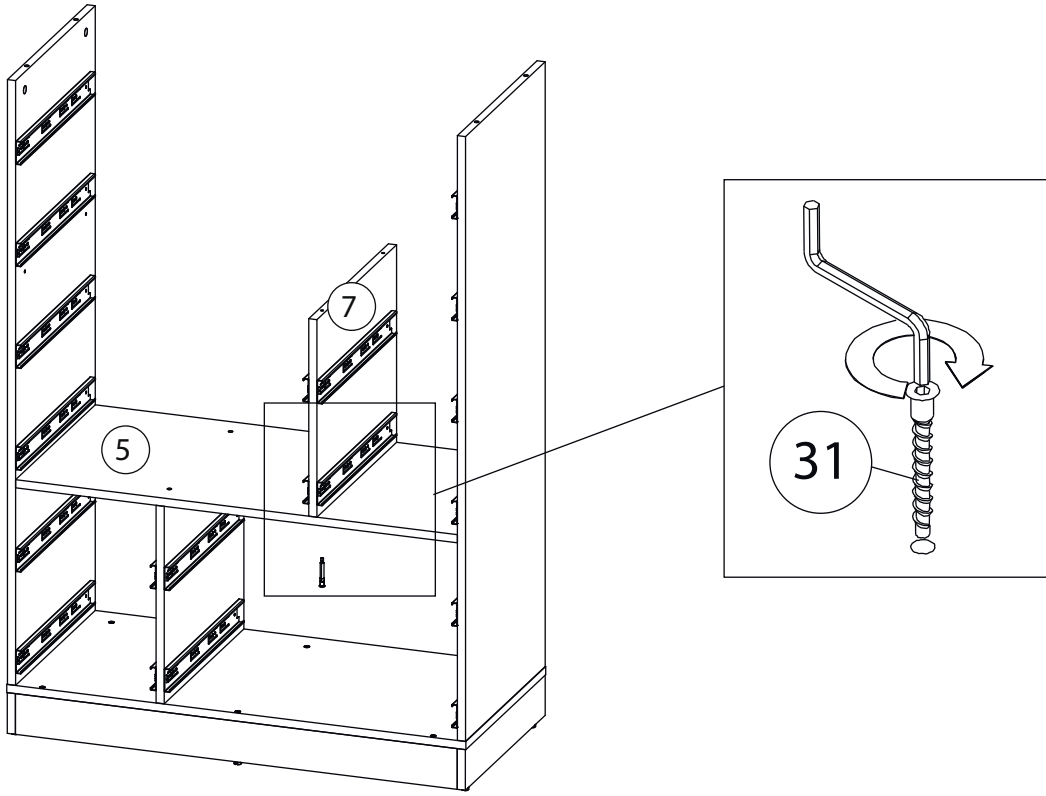
17



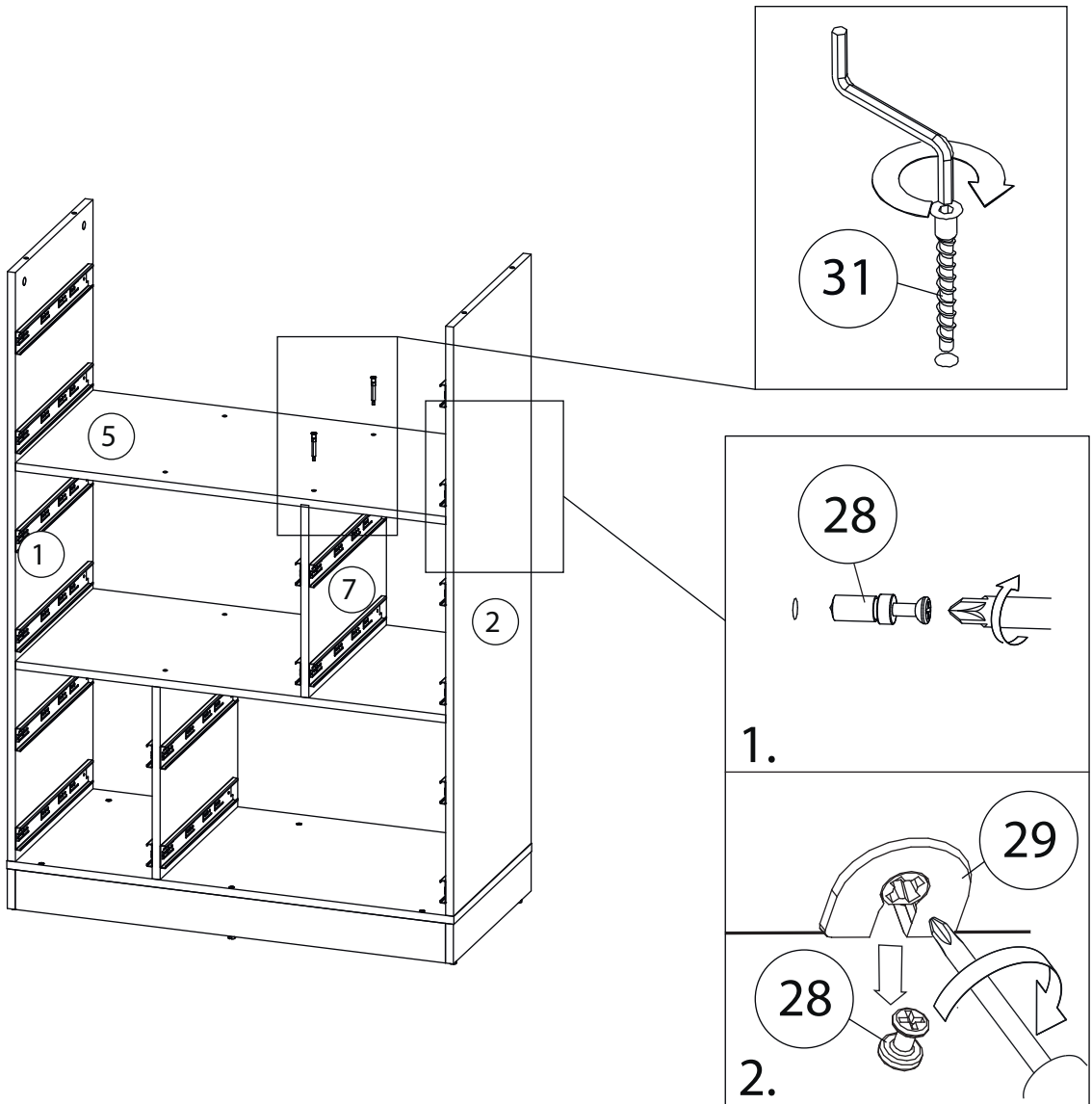
18



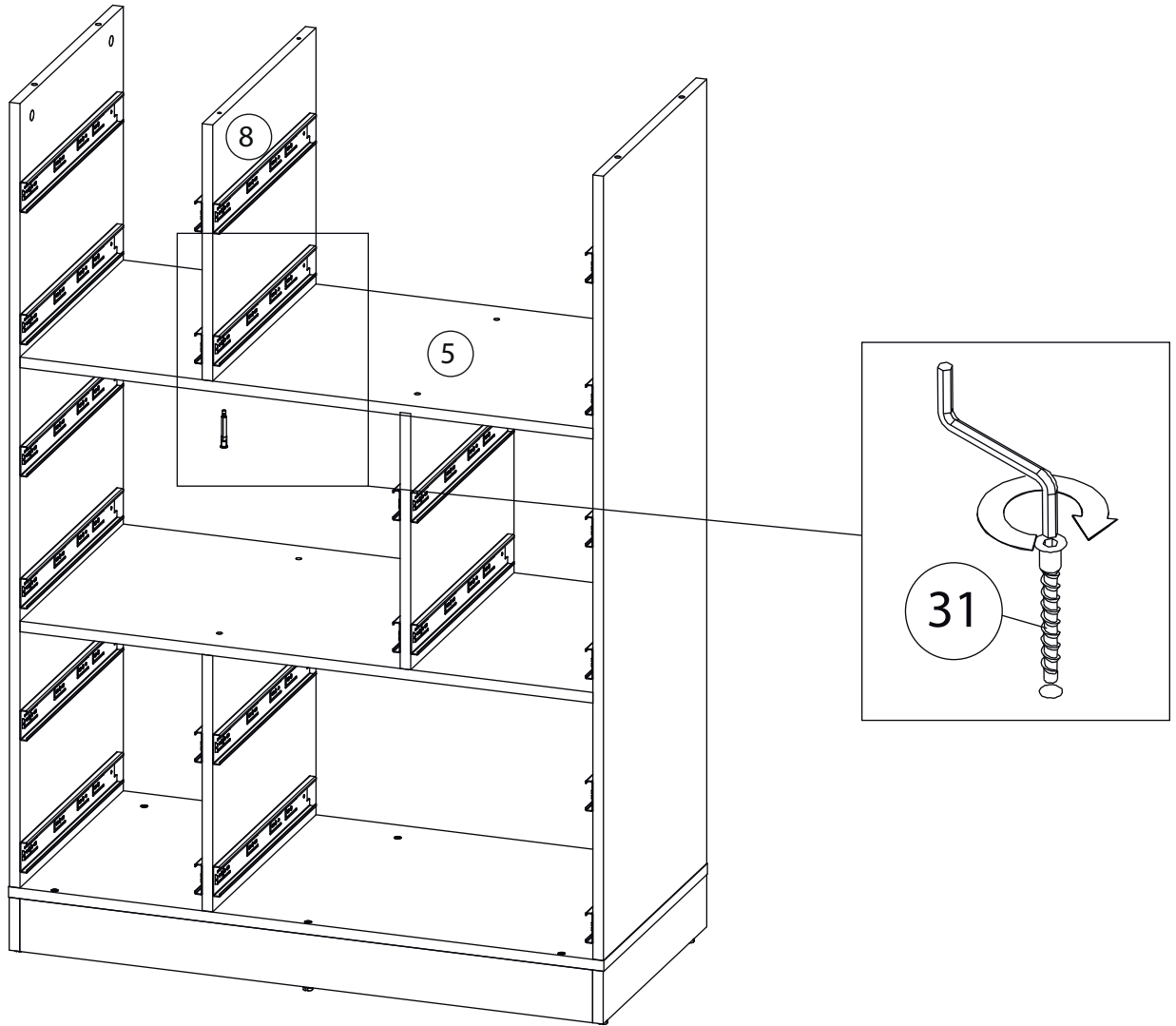
19



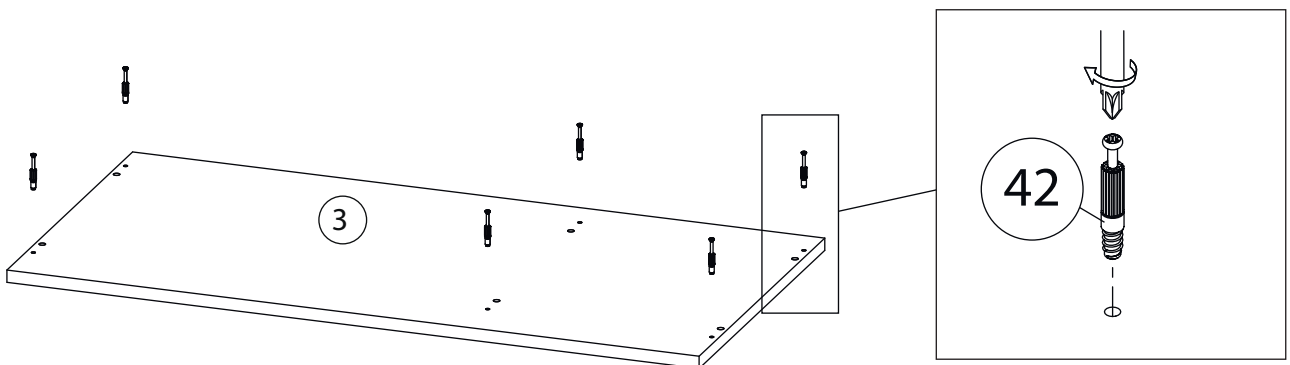
20



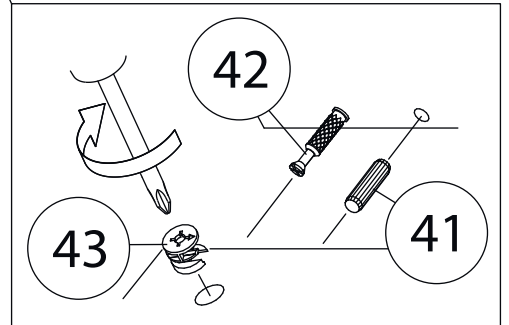
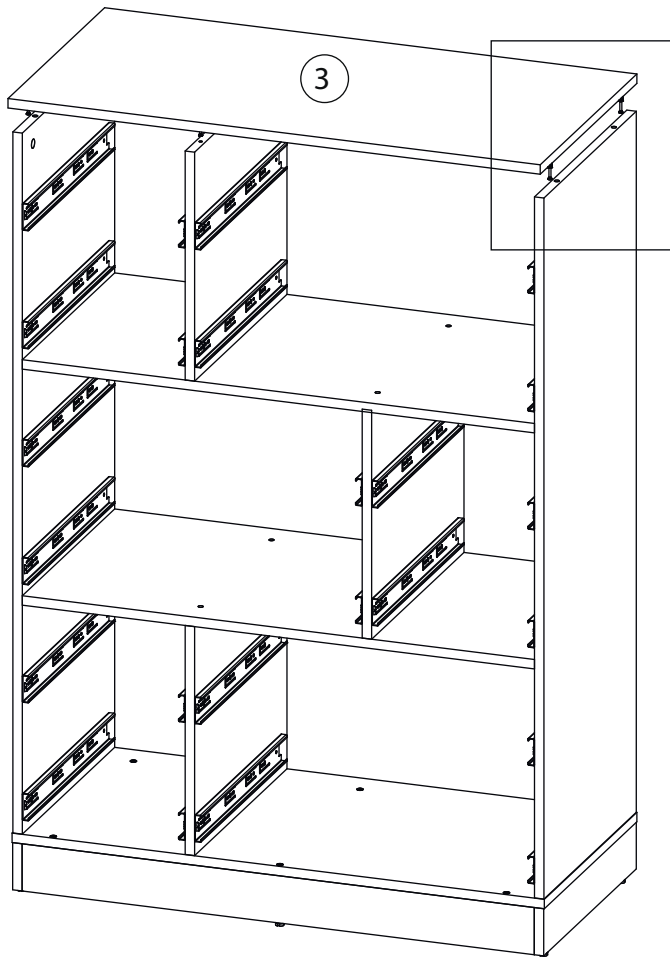
21



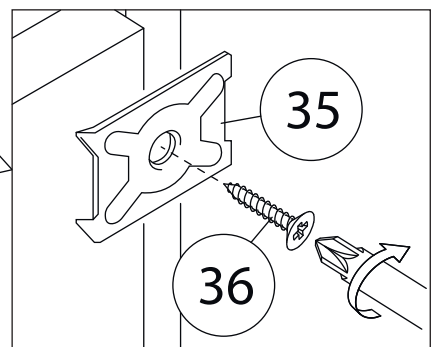
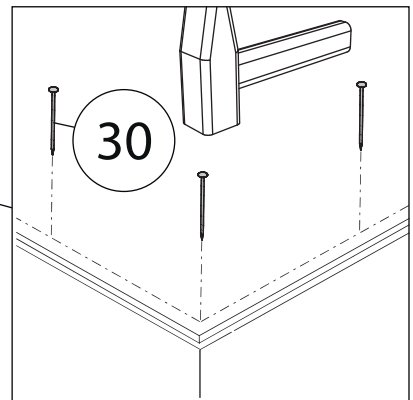
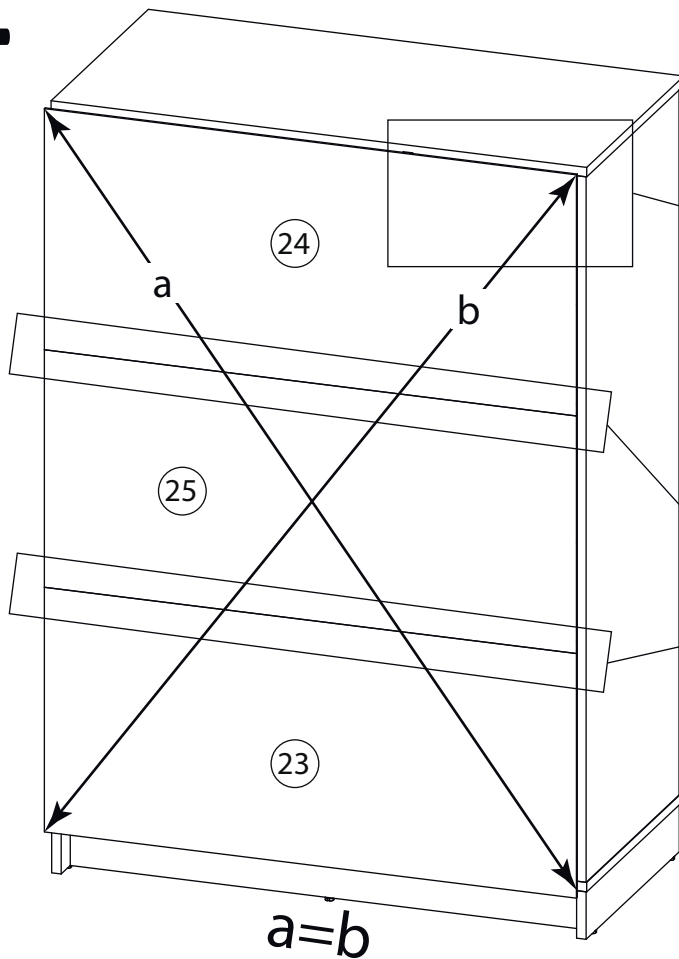
22



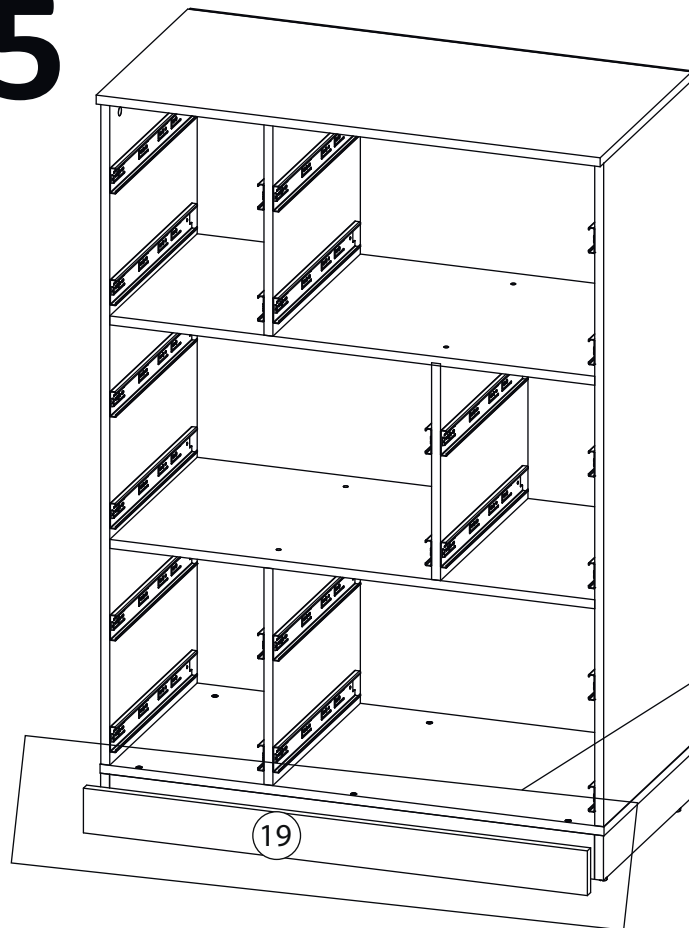
23



24

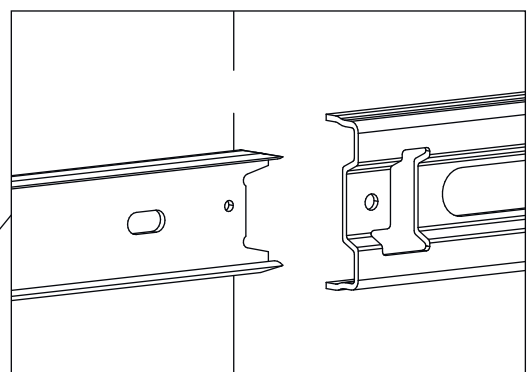
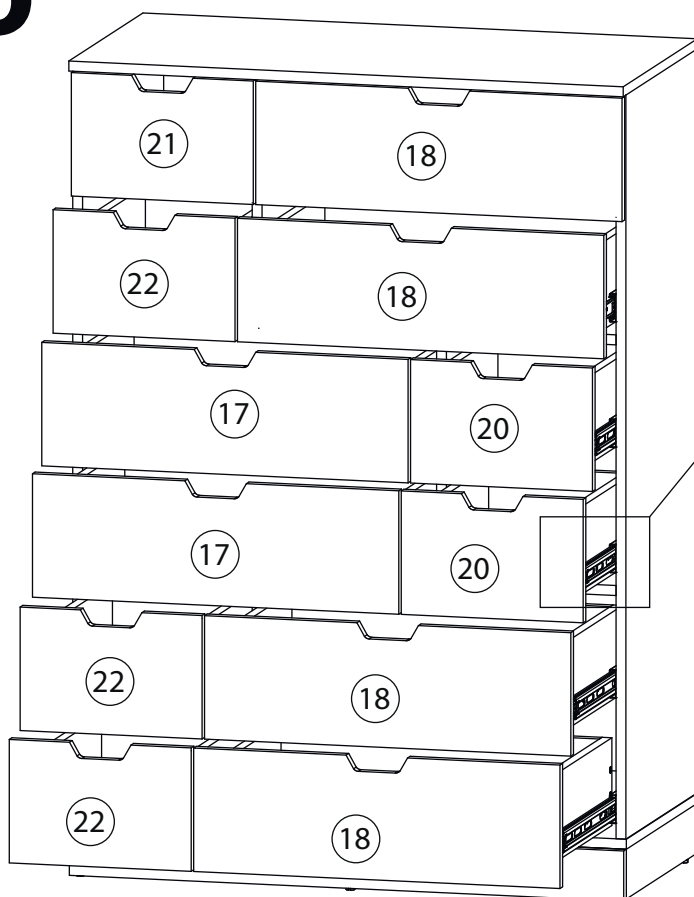


25



Наклеить Липкую ленту (40) на Фальш пранку (19) и прижать к Цоколю (10), согласно рисунку.

26



Заклеить технически отверстия заглушками.