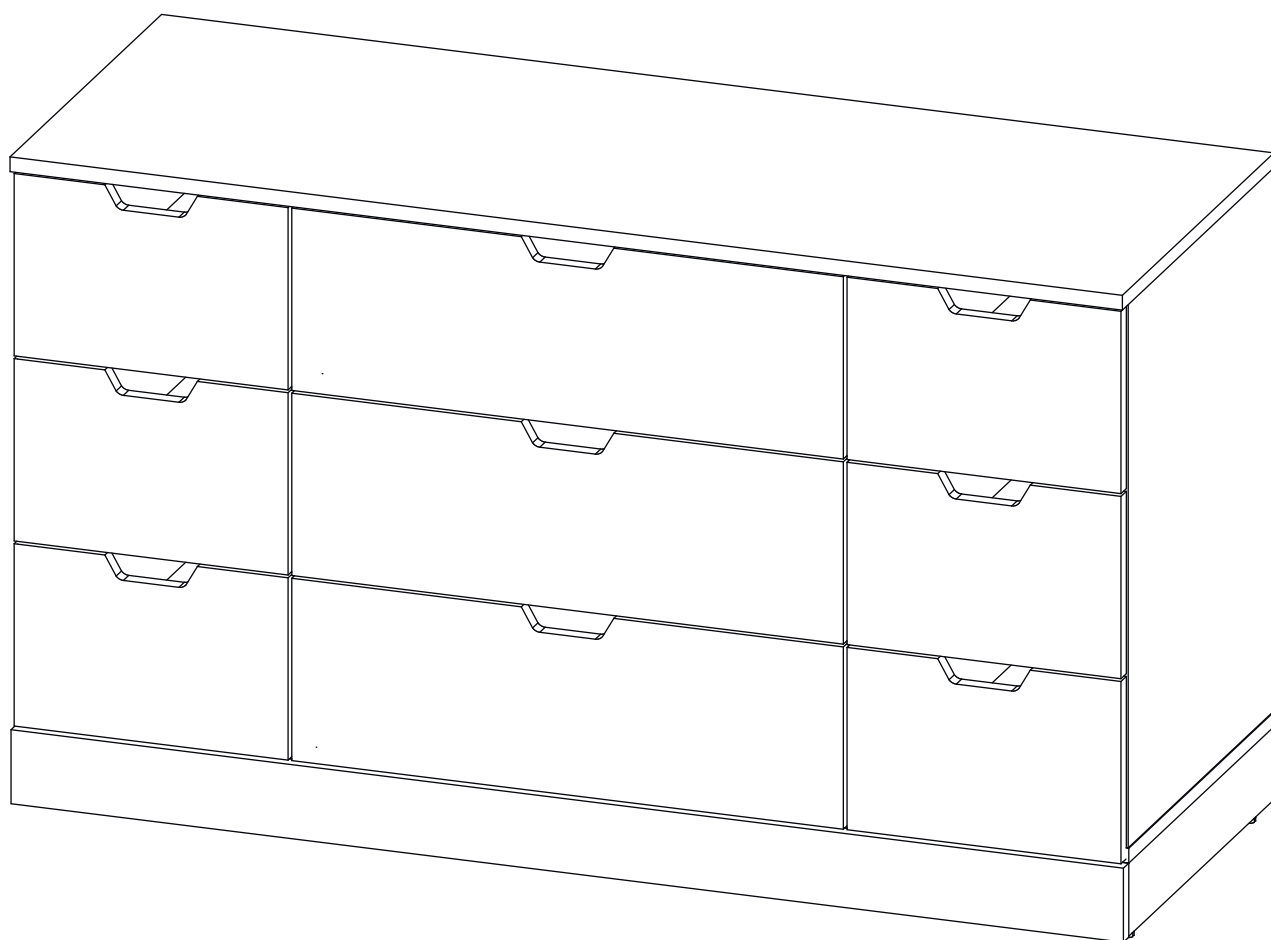


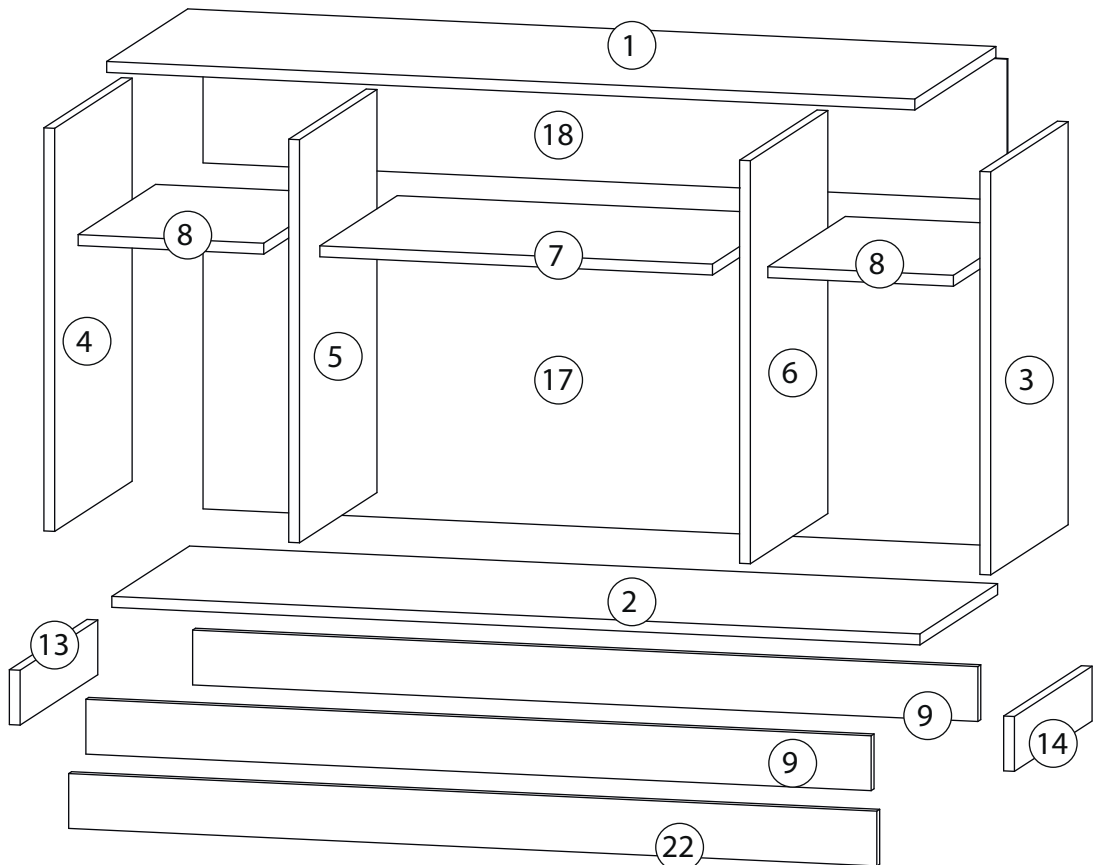
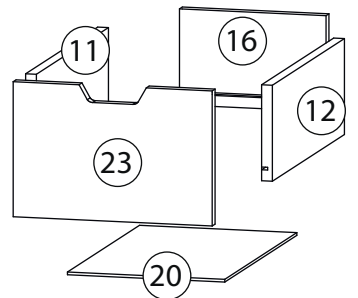
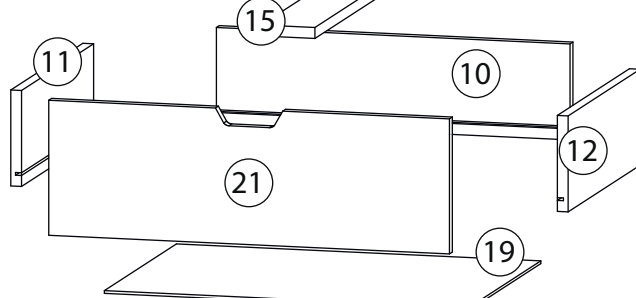
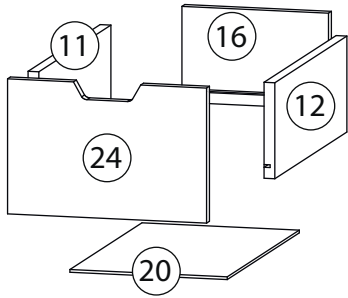
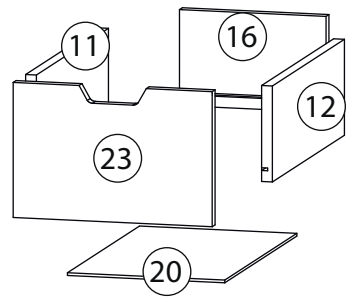
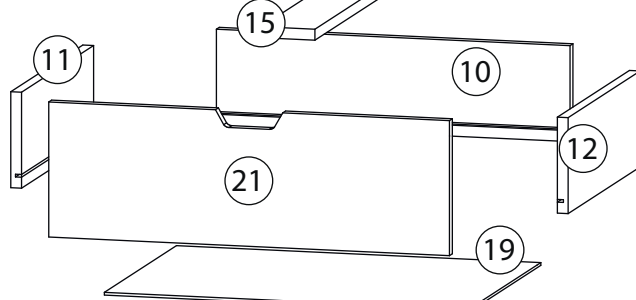
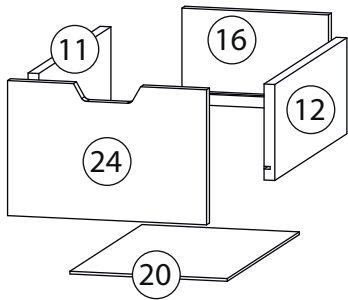
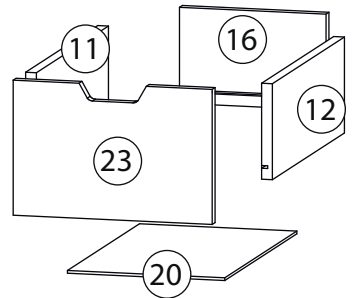
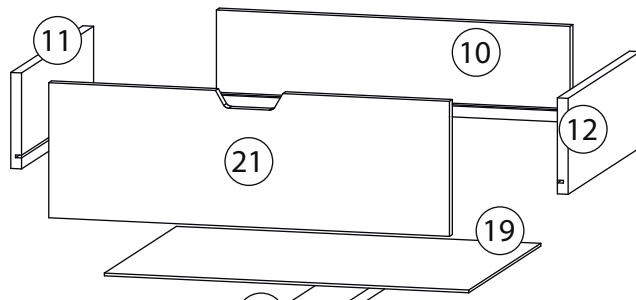
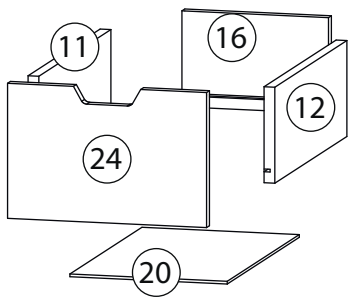
Инструкция по сборке

Генри

Комод №18



Детали

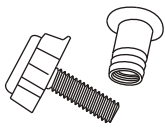



Детали

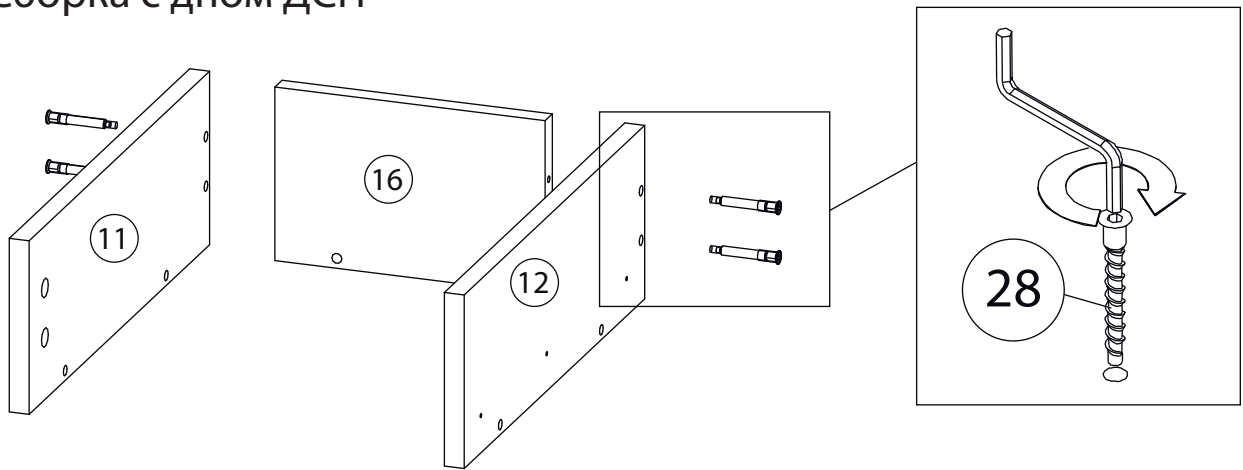
согласно заказанной комплектации

Поз.	Наименование	Кол-во	Длина	Ширина	Поз.	Наименование	Кол-во	Длина	Ширина
1	Крыша	1	1202	450	13	Цоколь	1	80	431
2	Дно	1	1202	431	14	Цоколь	1	80	431
3	Бок правый	1	588	430	15	Ребро ящика	3	80	384
4	Бок левый	1	588	430	16	Задняя панель ящика	6	218	140
5	Вертикаль	1	588	430	17	Задняя стенка ЛХДФ	1	412	1196
6	Вертикаль	1	588	430	18	Задняя стенка ЛХДФ	1	206	1196
7	Горизонталь	1	584	430	19	Дно ящика	3	542	400
8	Горизонталь	2	276	430	20	Дно ящика	6	234	400
9	Цоколь	2	80	1168	21	Фасад ящика	3	197	596
10	Задняя панель ящика	3	526	140	22	Фальш панель	1	80	1202
11	Боковина ящика левая	9	400	140	23	Фасад ящика	3	197	296
12	Боковина ящика правая	9	400	140	24	Фасад ящика	3	197	296

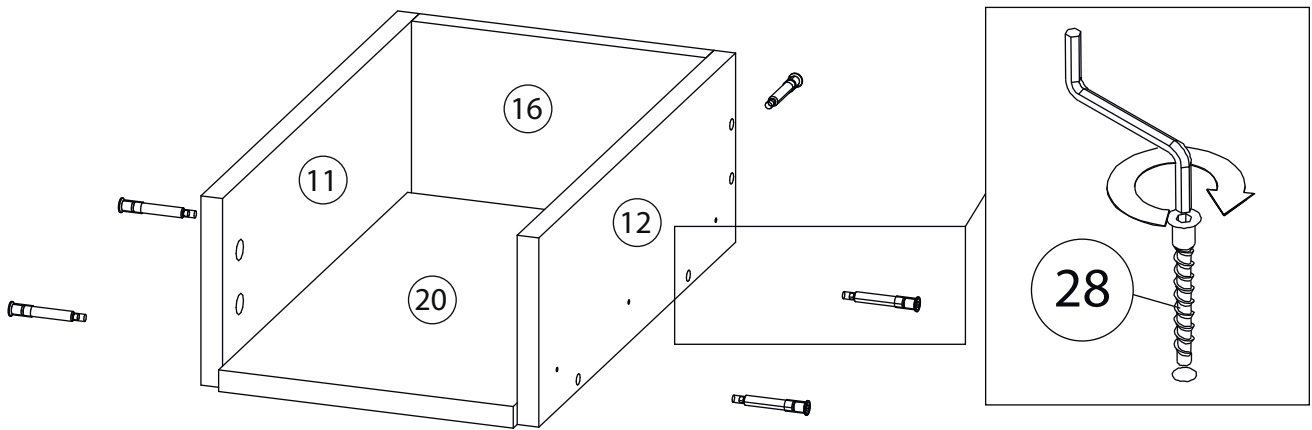
Фурнитура

					
25	26	27	28	29	30
Винт для стяжки VB35	Стяжка VB35	Гвоздь 1,6x25	Евровинт 7x50	Ключ зиг-заг к шестиграннику	Опора
					
31	32	33	34	35	36
Амортизатор самоклеющийся	Скоба для задней стенки	Саморез 3,5x16	Фиксатор задней стенки	Заглушка самоклеющаяся	Направляющие шариковые
					
37	38	39	40		
2-х сторонний скотч	Шкант бук	Шток эксцентрика	Эксцентрик		

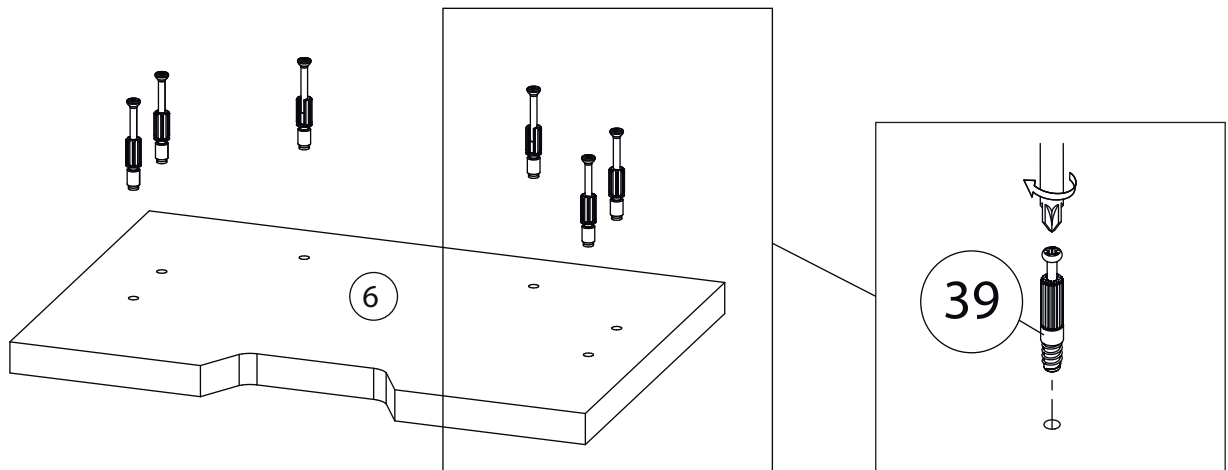
1 Сборка с дном ДСП



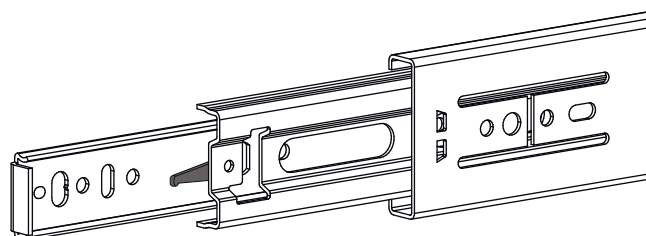
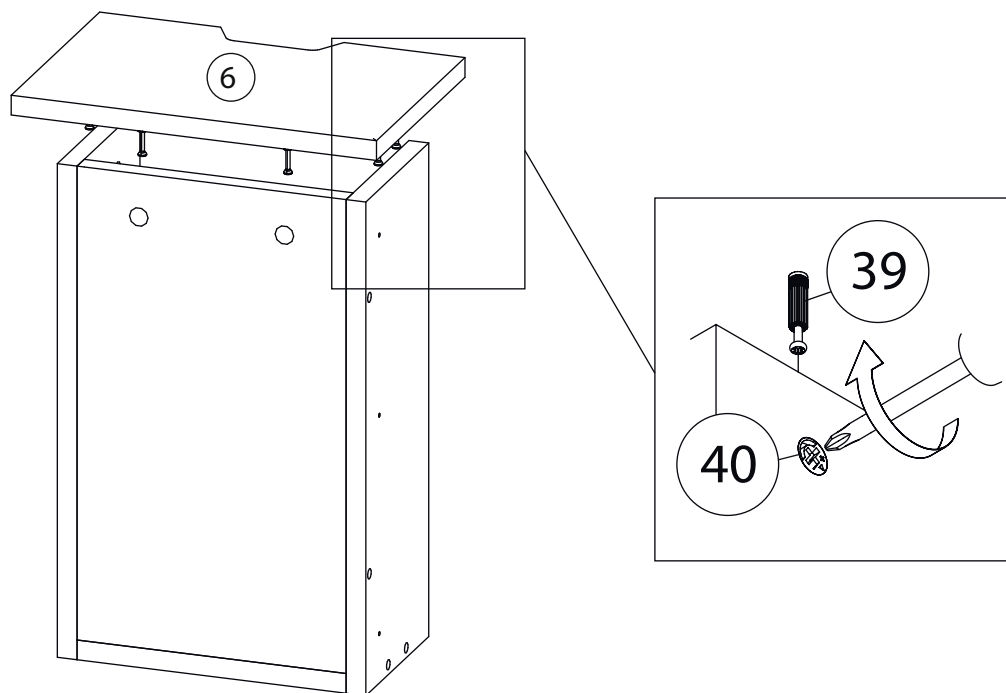
2



3



4

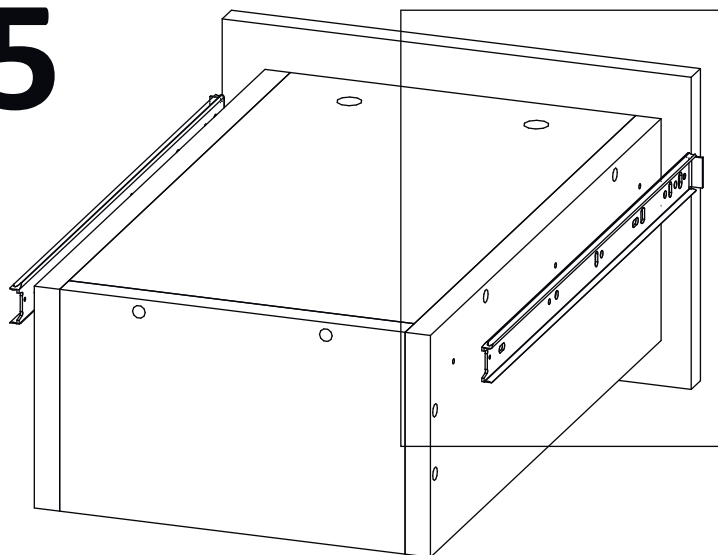


Внимание! Во избежание заклинивания механизма не устанавливайте заглушки винтов и эксцентриков над направляющими!

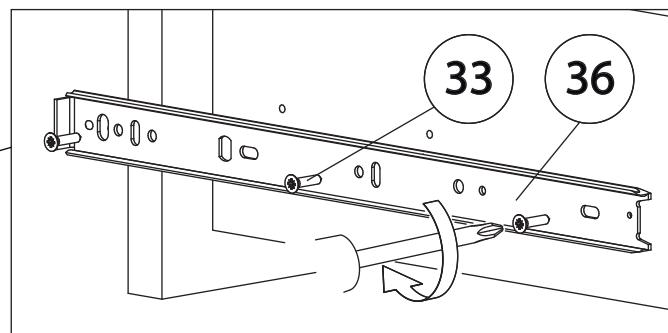
Схема установки шариковых направляющих.

Для установки шариковых направляющих в изделие необходимо разъединить их на две части. Широкая часть устанавливается на боковую стенку каркаса, а узкая на боковую стенку выдвижного ящика. Разъединение производится путем нажатия на пластиковый рычажок при выдвижении узкой части направляющей (смотри рисунок). Если направляющие крепятся на одной боковине с двух сторон, то саморезы необходимо крепить в разные отверстия направляющей. Для регулировки выкатных ящиков по высоте необходимо крепить узкую часть направляющей через ее овальные отверстия.

5

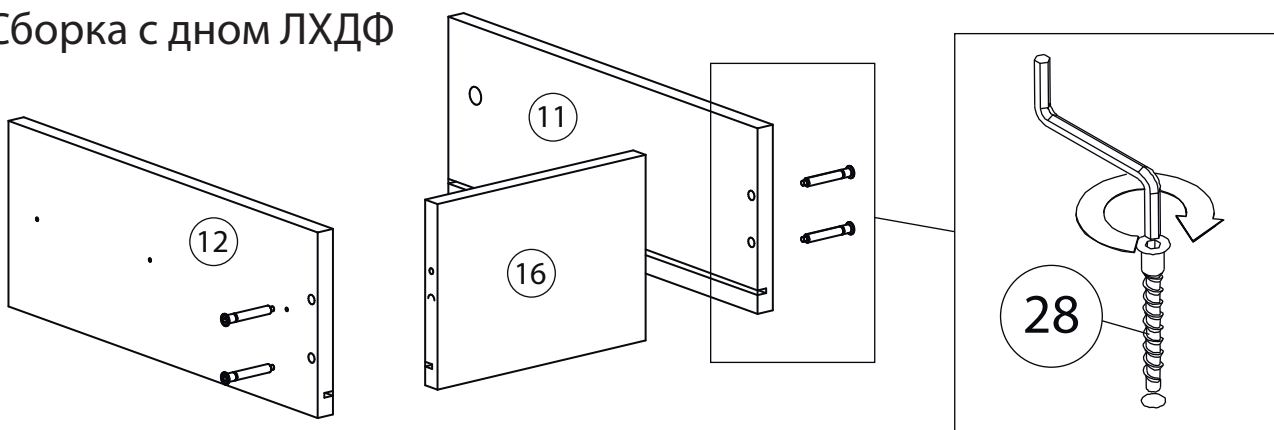


Шариковые направляющие

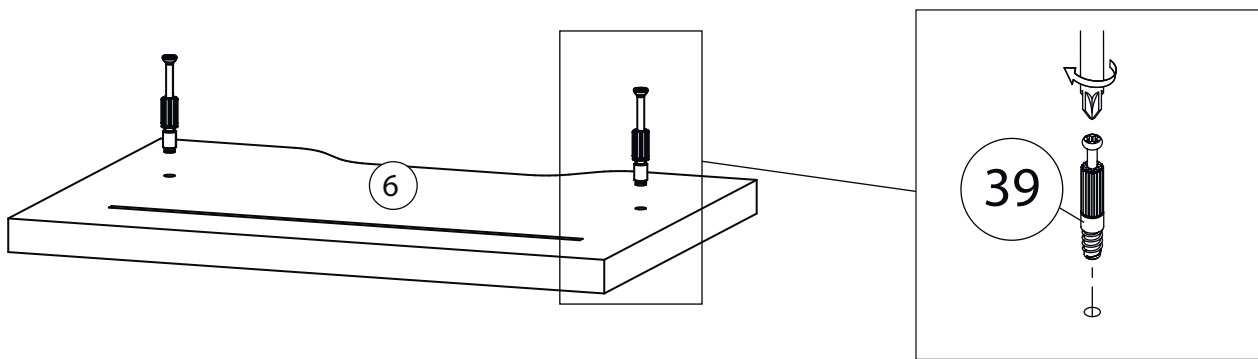


6

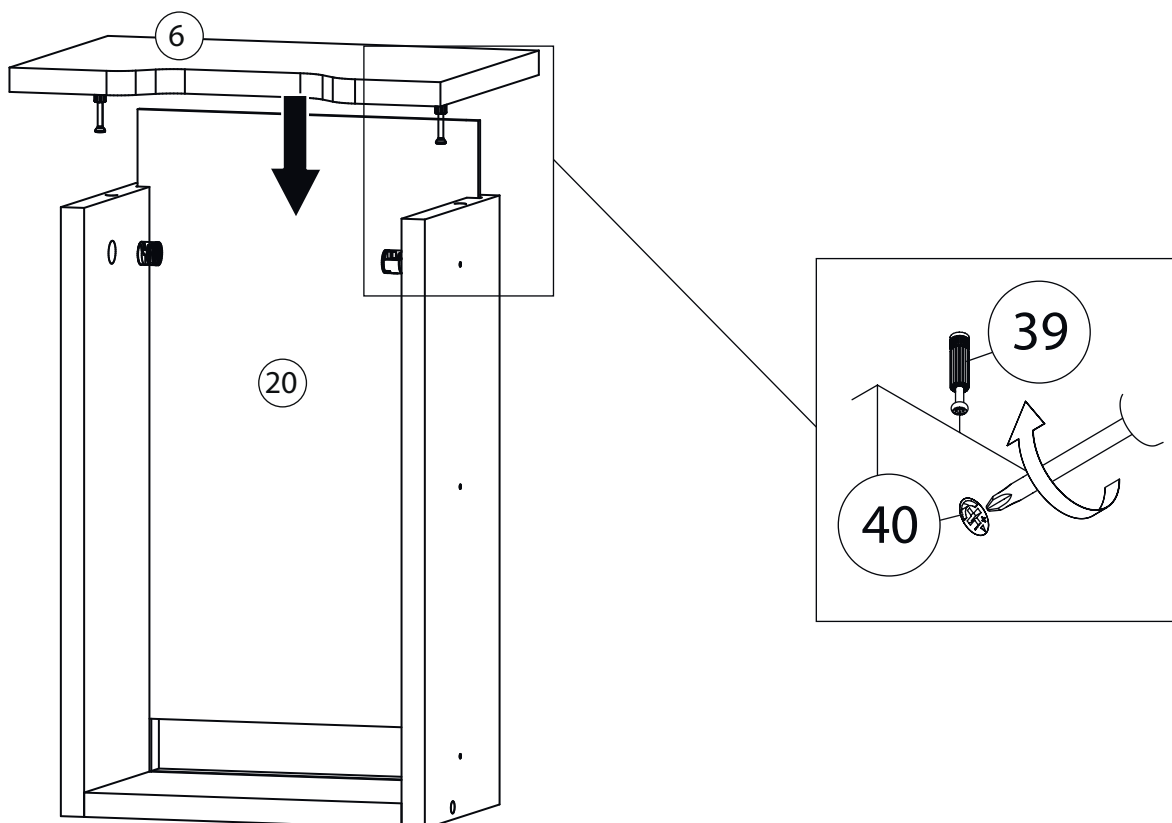
Сборка с дном ЛХДФ



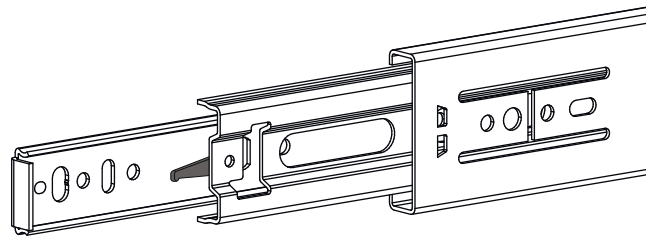
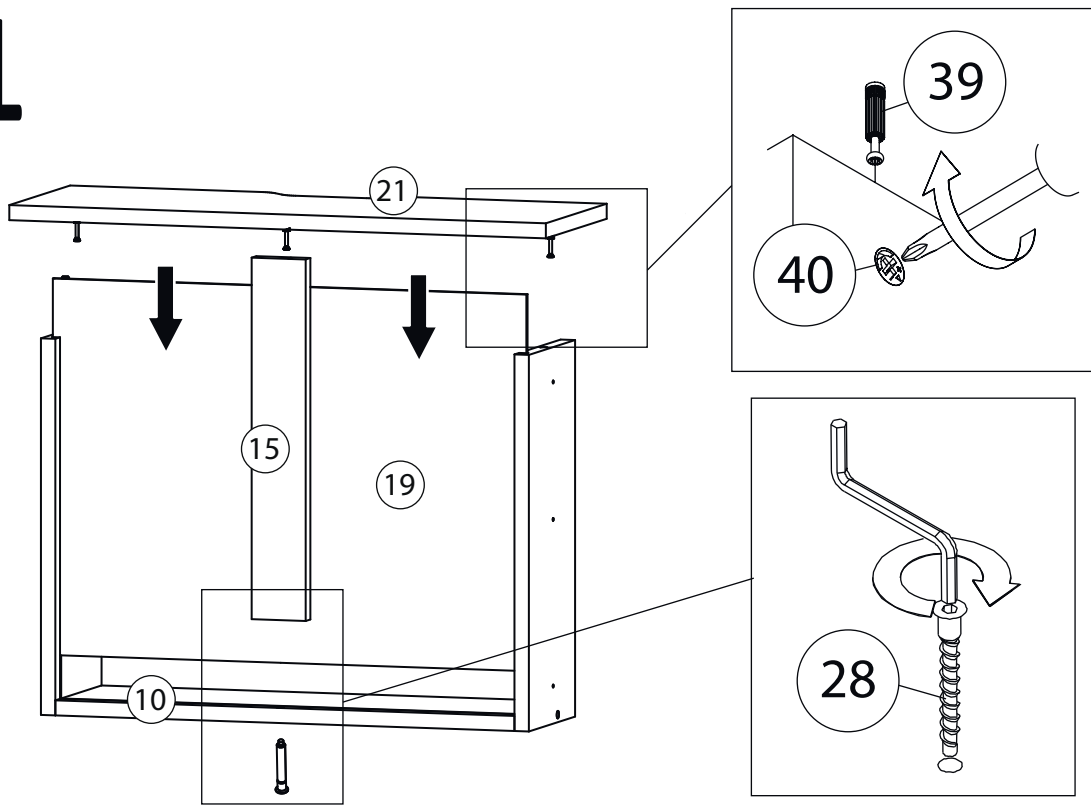
7



8



8-1

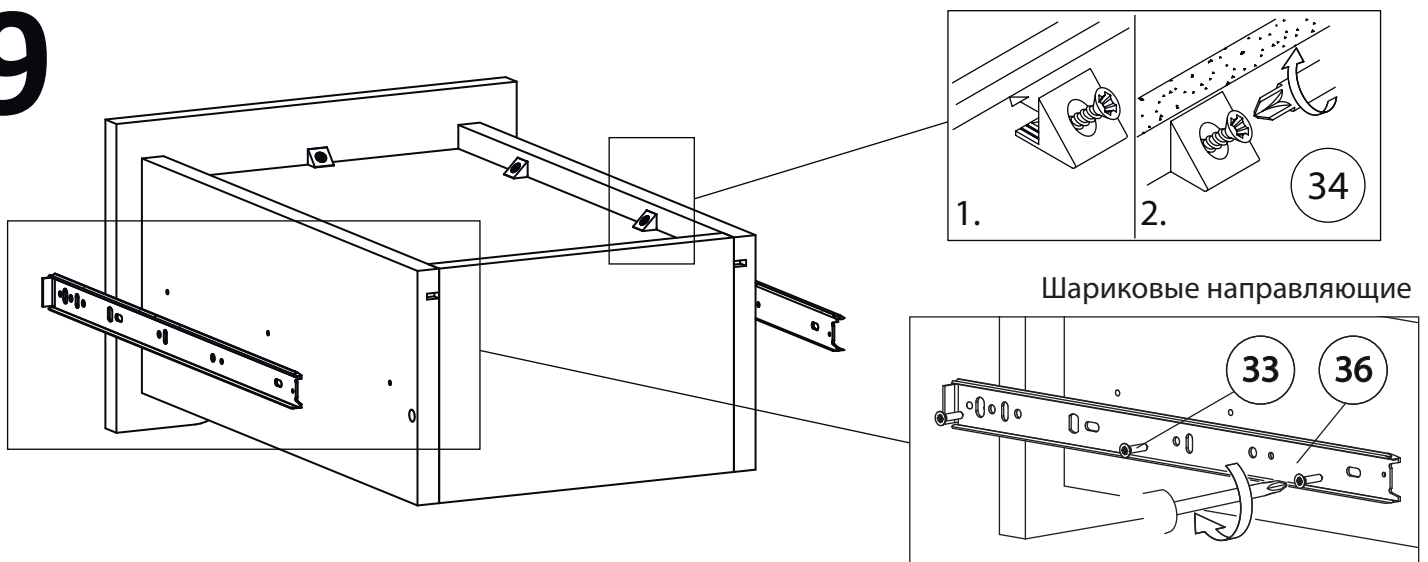


Внимание! Во избежание заклинивания механизма не устанавливайте заглушки винтов и эксцентриков над направляющими!

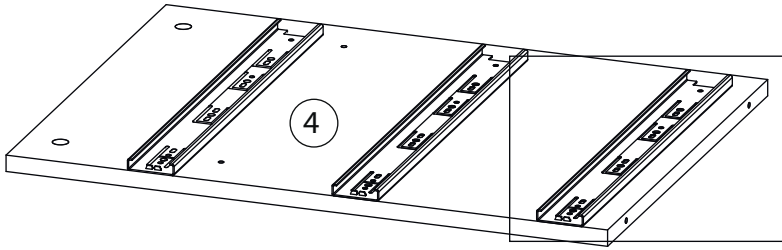
Схема установки шариковых направляющих.

Для установки шариковых направляющих в изделие необходимо разъединить их на две части. Широкая часть устанавливается на боковую стенку каркаса, а узкая на боковую стенку выдвижного ящика. Разъединение производится путем нажатия на пластиковый рычажок при выдвижении узкой части направляющей (смотри рисунок). Если направляющие крепятся на одной боковине с двух сторон, то саморезы необходимо крепить в разные отверстия направляющей. Для регулировки выкатных ящиков по высоте необходимо крепить узкую часть направляющей через ее овальные отверстия.

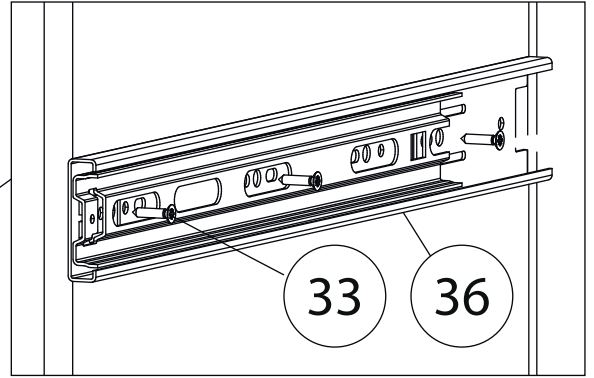
9



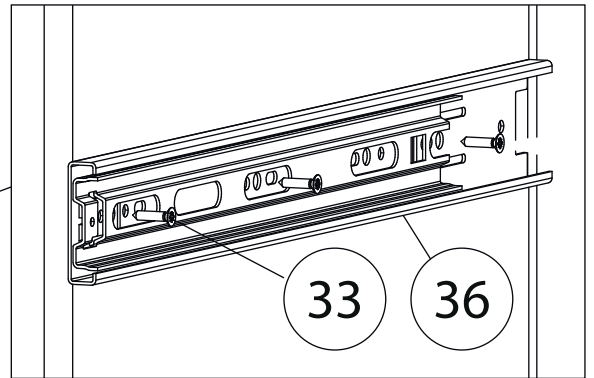
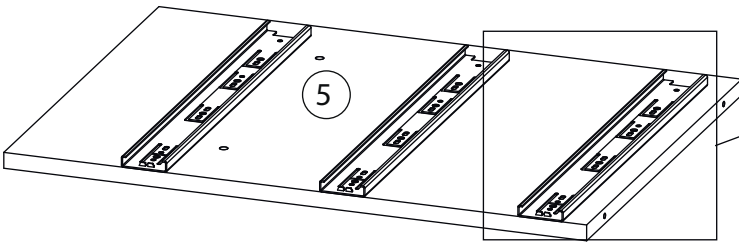
10



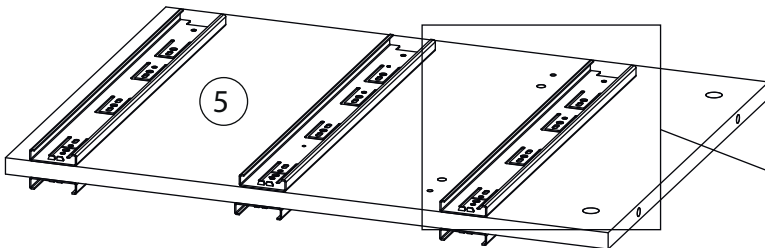
Бок правый (3)
собирается зеркально



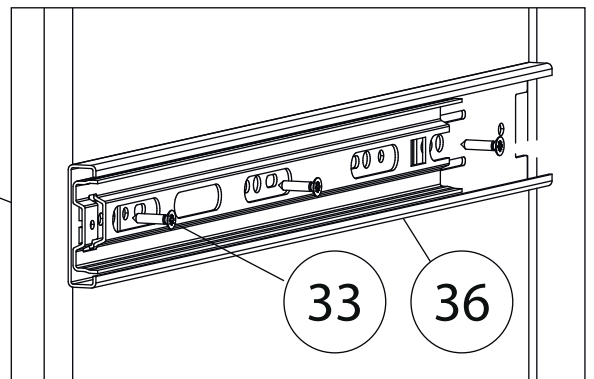
11



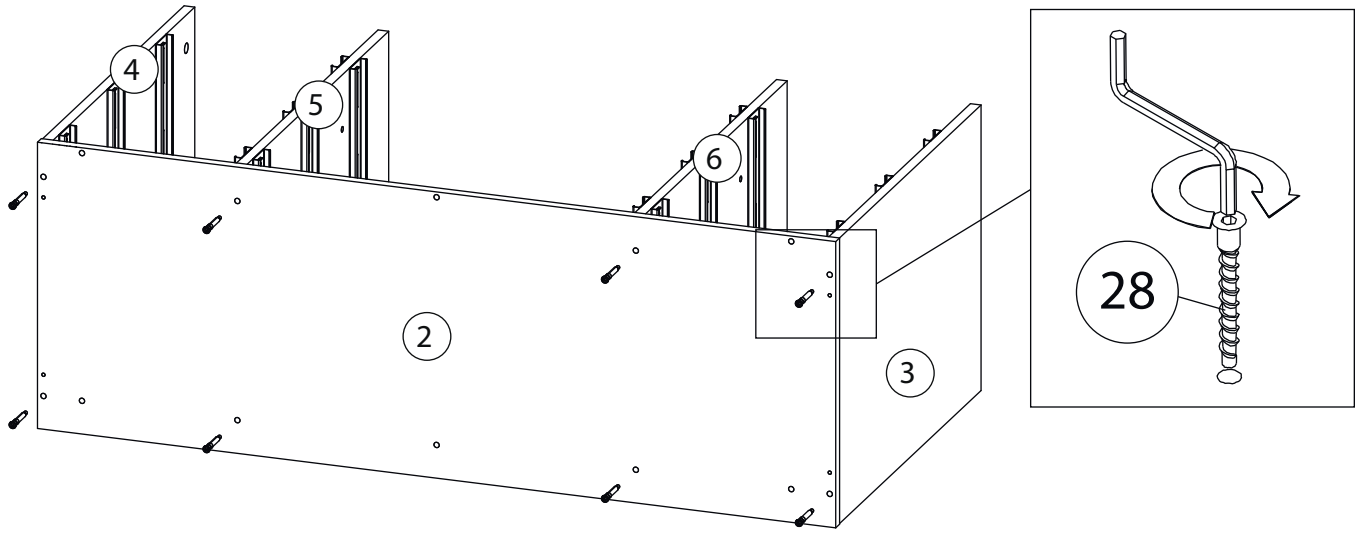
11-1



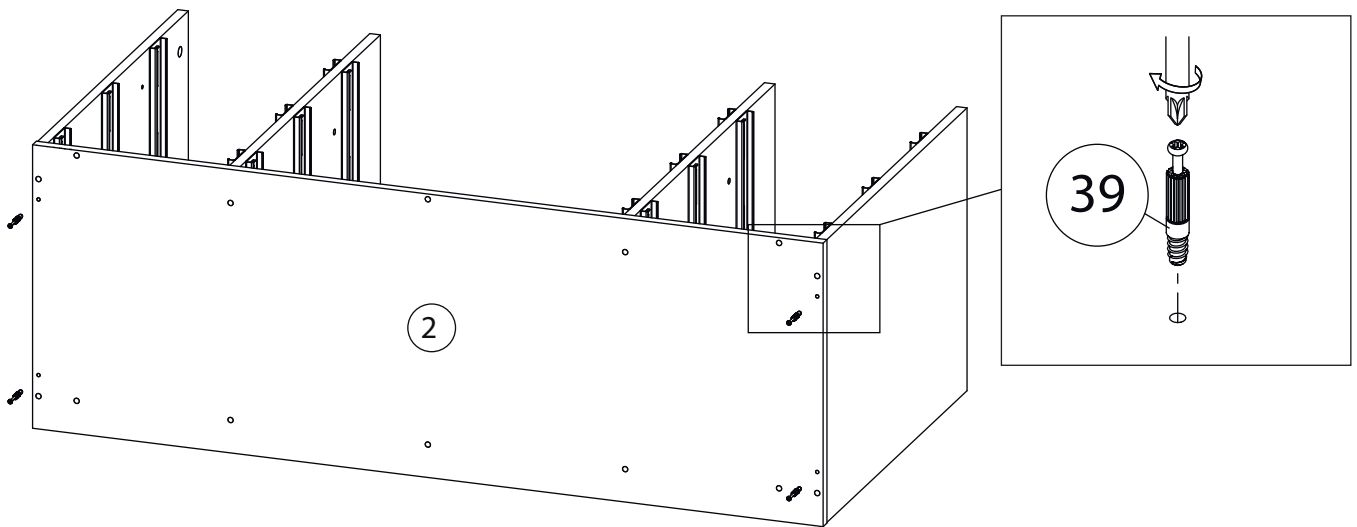
Вертикаль (6)
собирается зеркально



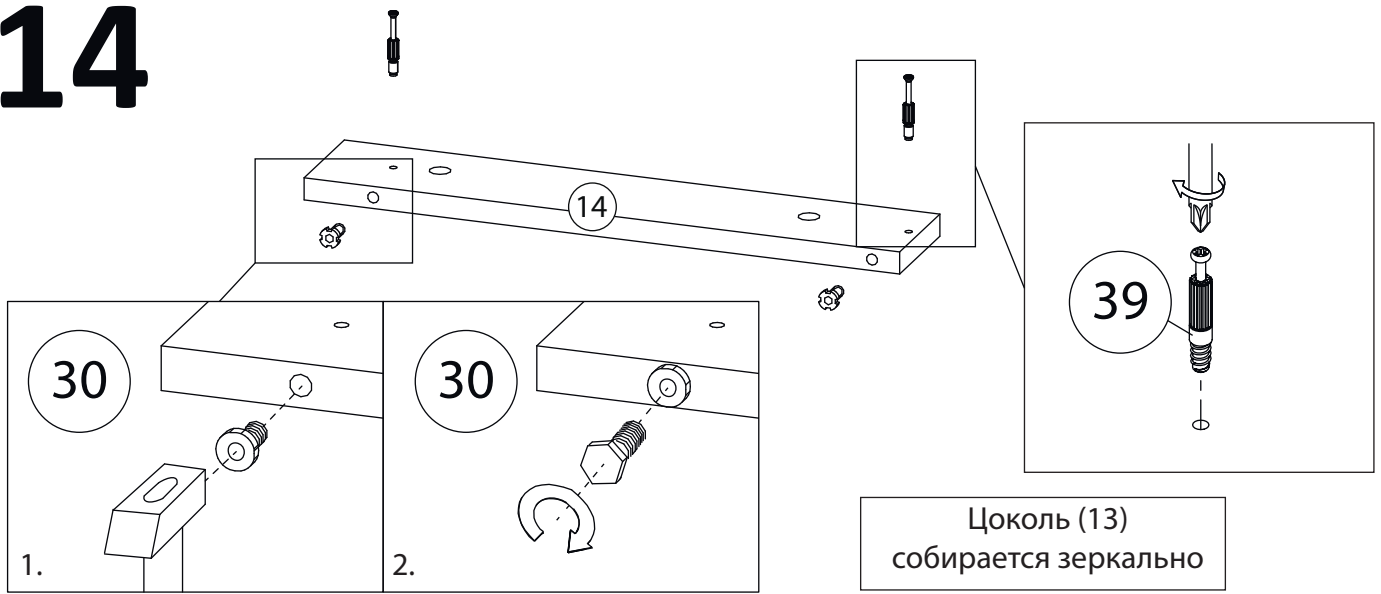
12



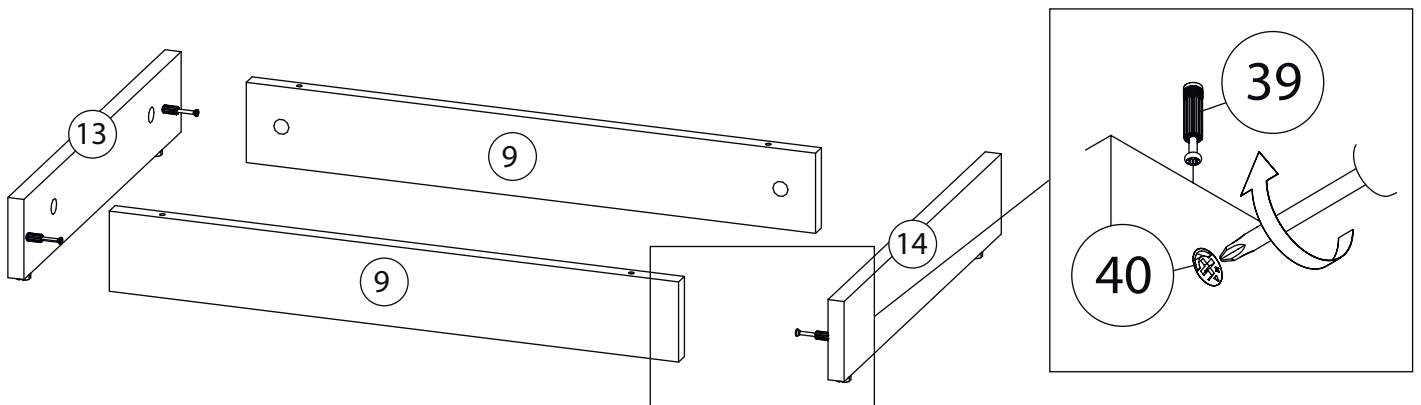
13



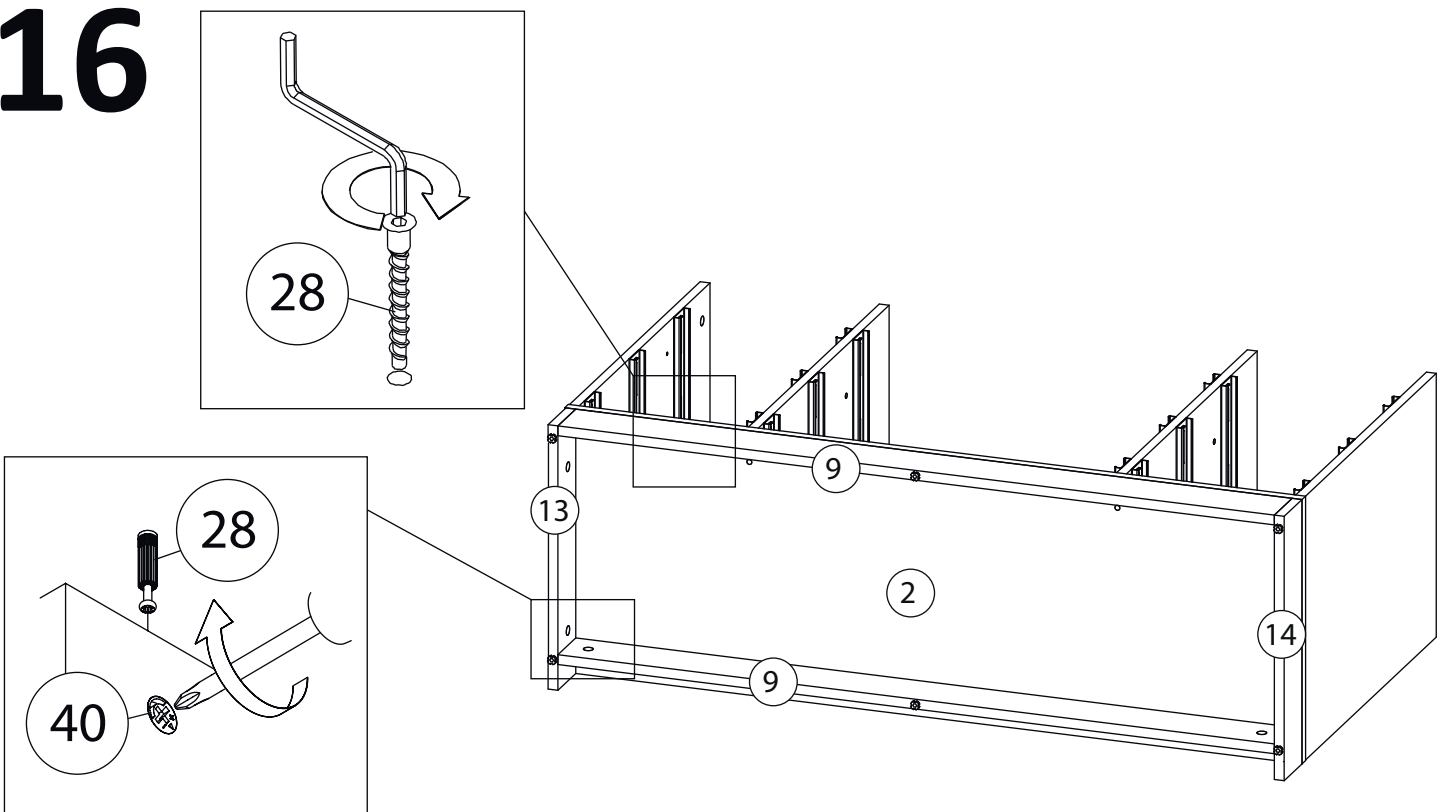
14



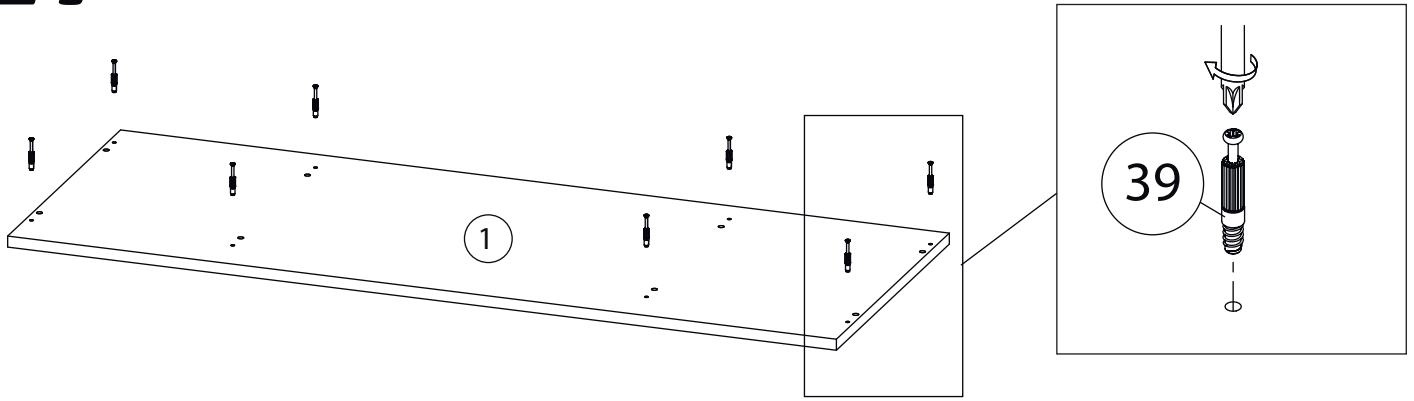
15



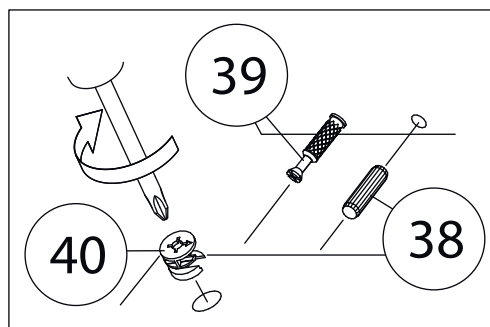
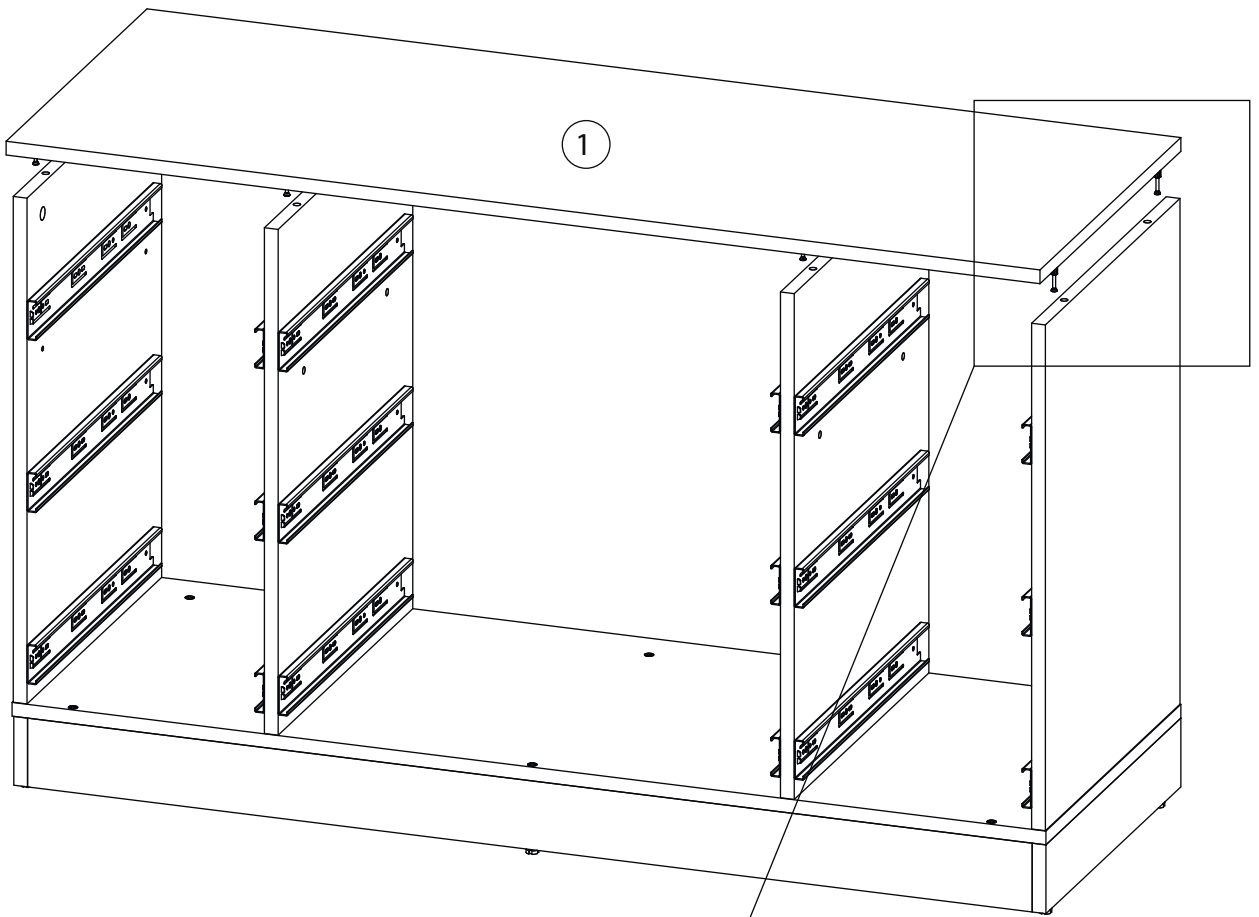
16



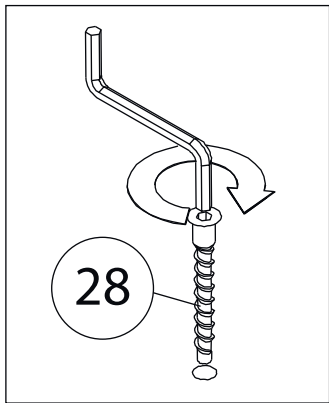
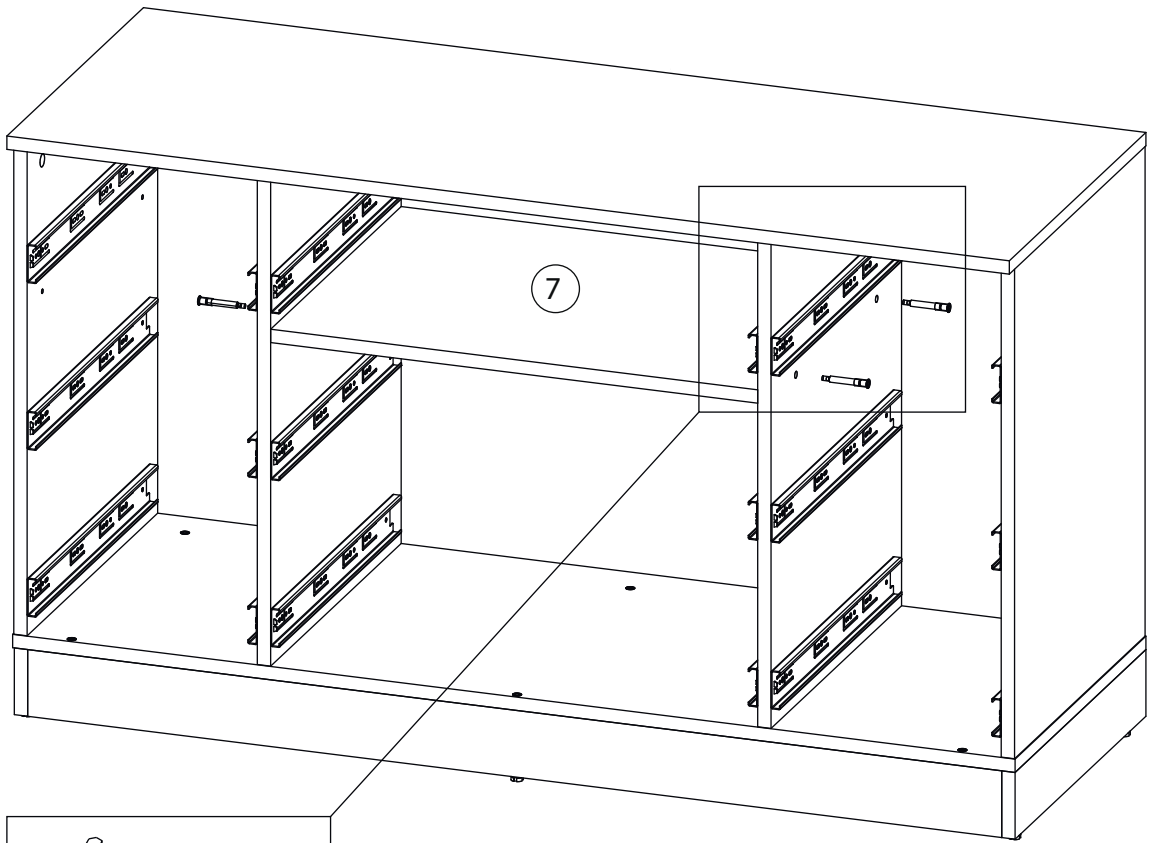
17



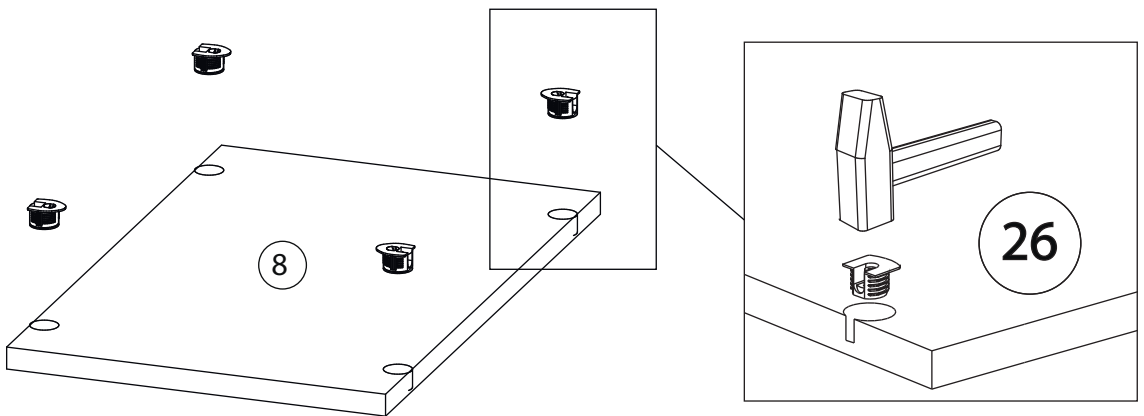
18



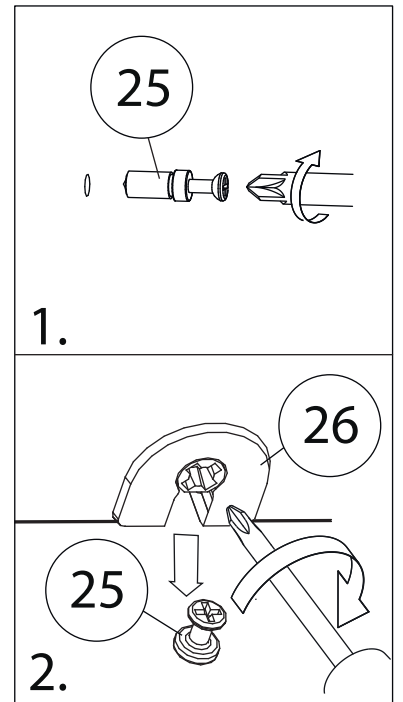
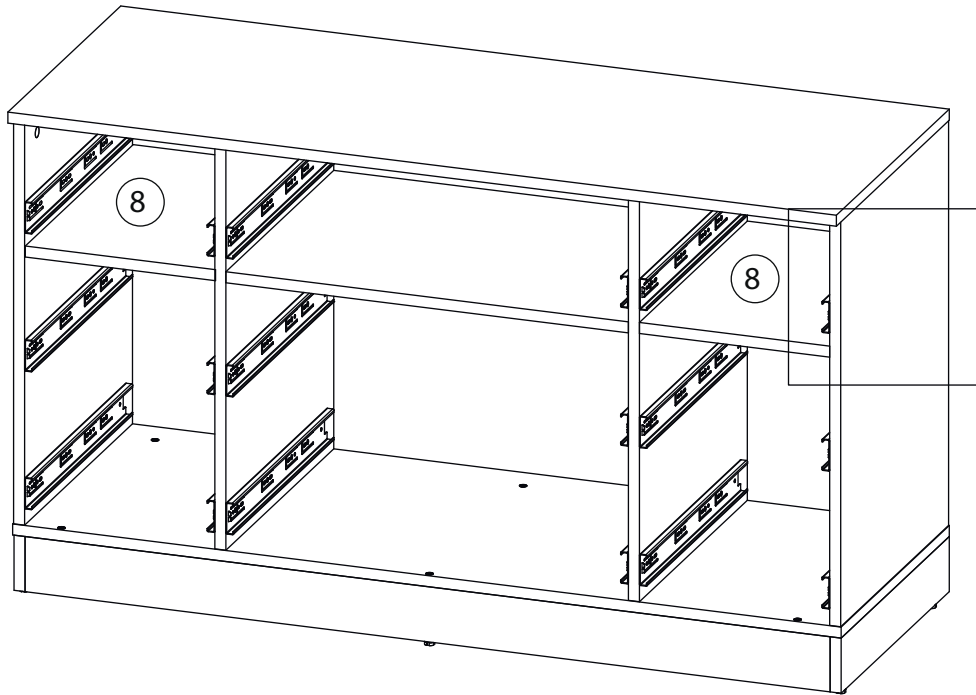
19



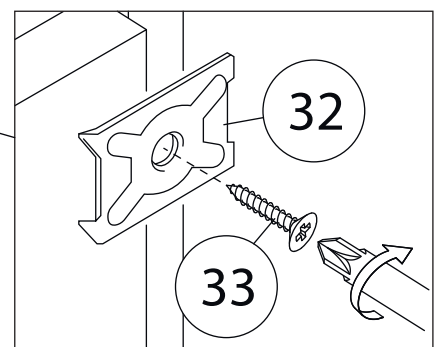
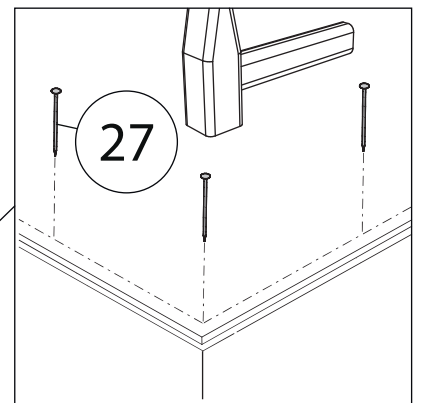
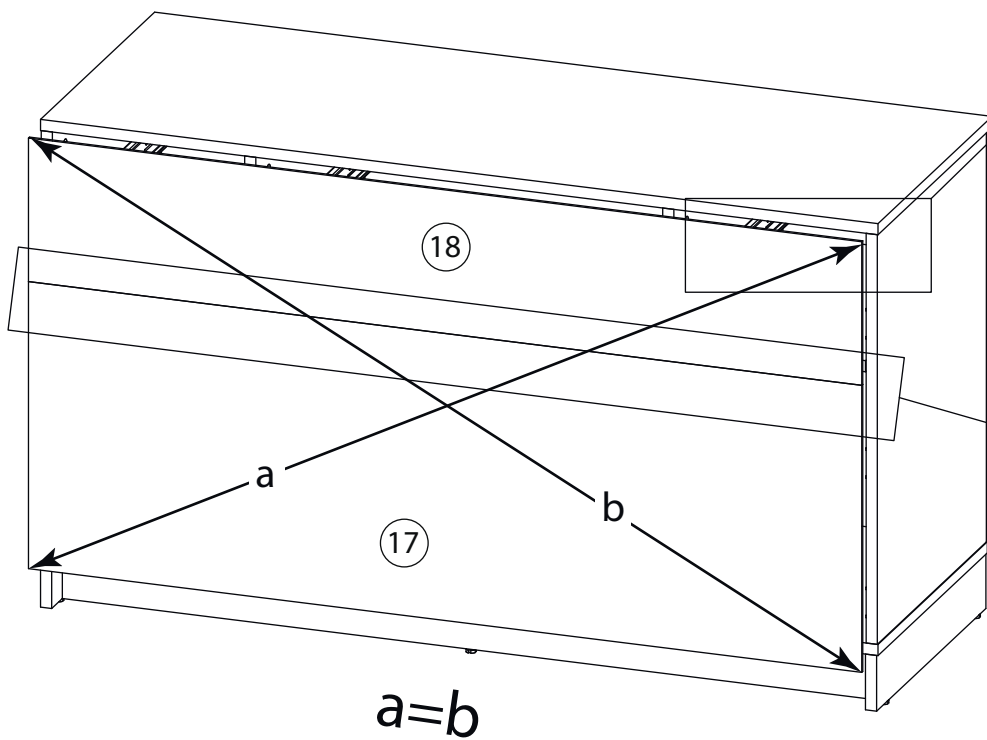
20



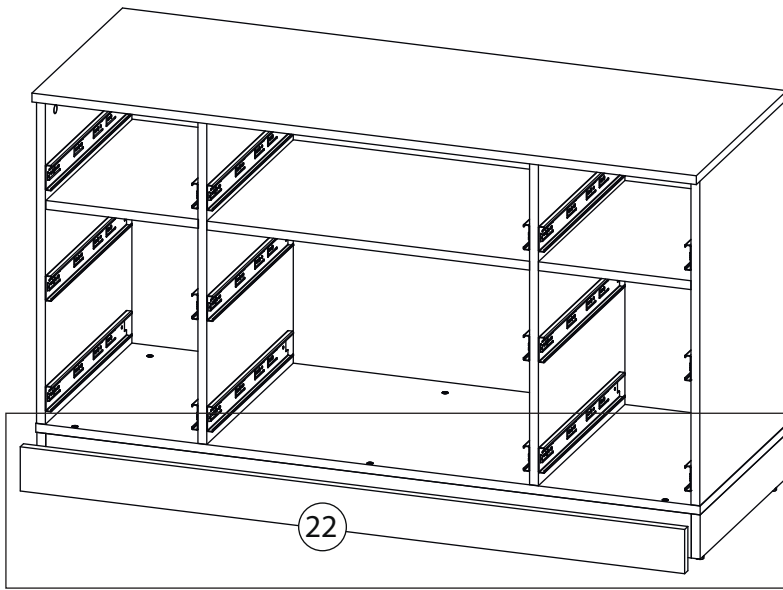
21



22

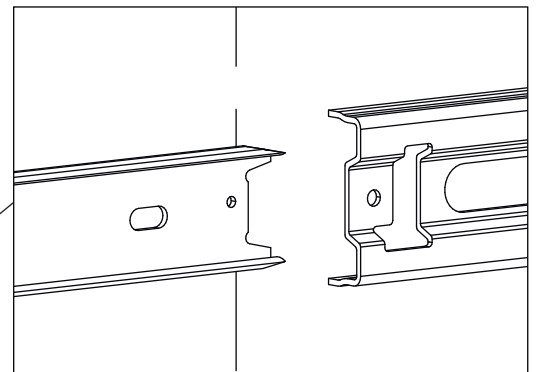
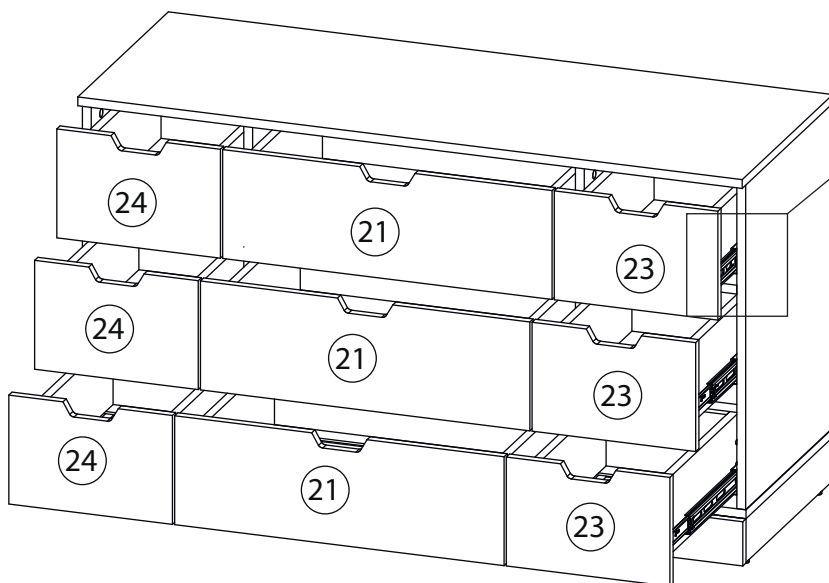


23



Наклеить Липкую ленту (37) на Фальш пранку (22) и прижать к Цоколю (9), согласно рисунку.

24



Заклеить техническиеотверстия заглушками.