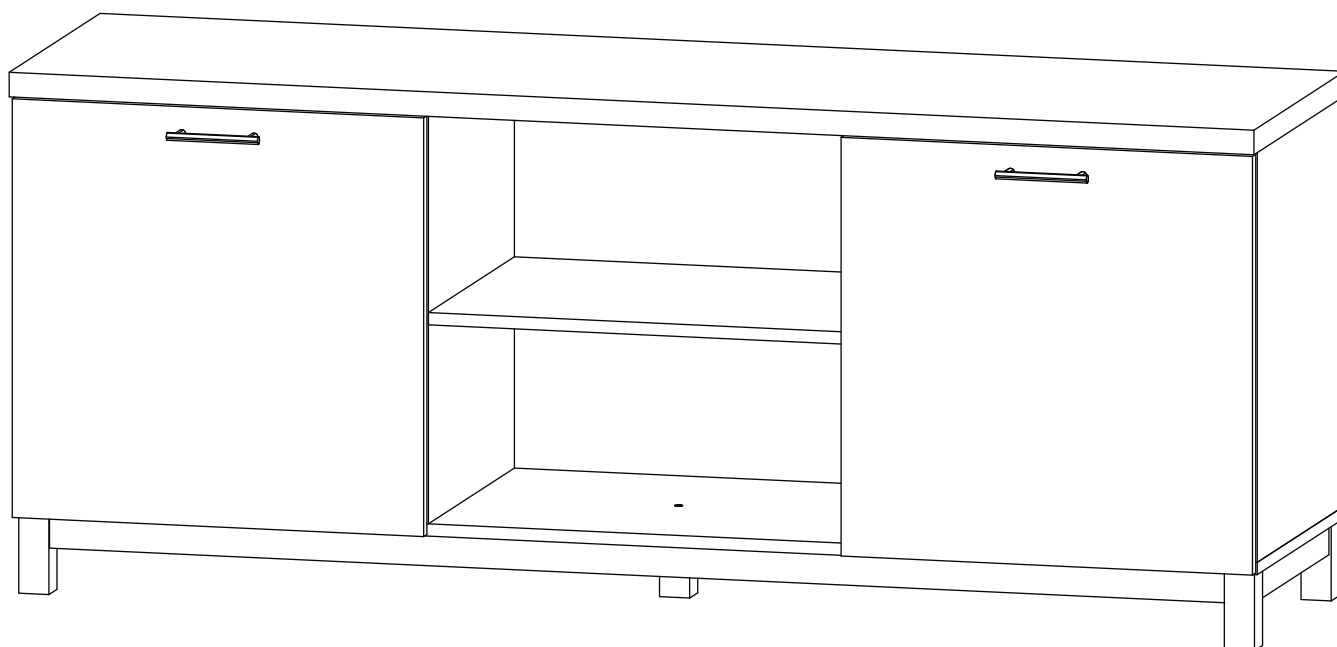


Инструкция по сборке

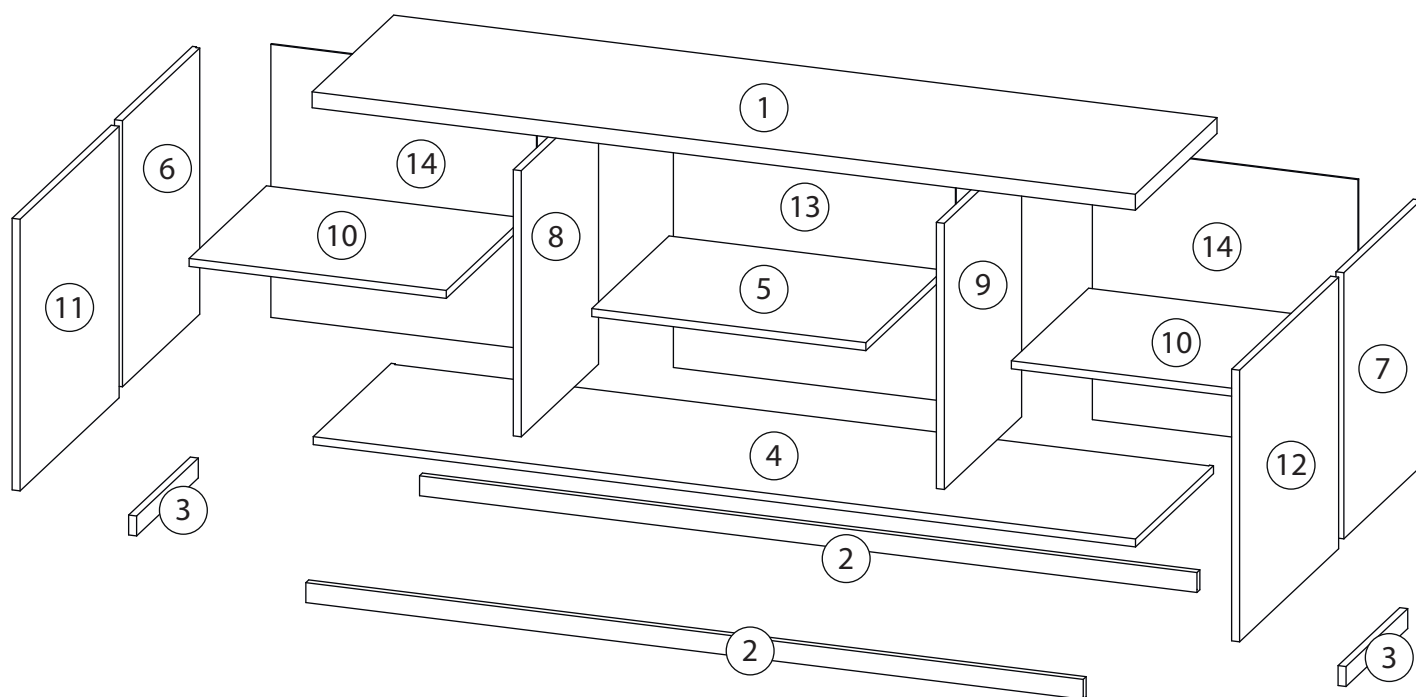
Техас

Тумба ТВ №1

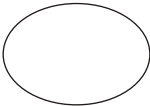
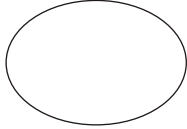
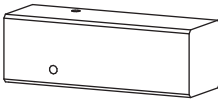
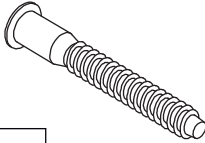
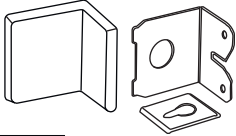

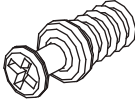
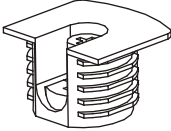
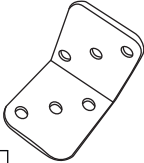
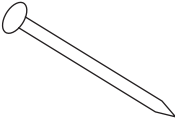
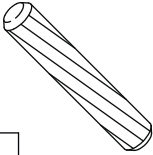
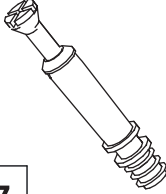
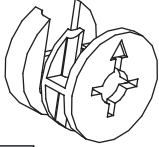
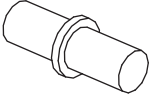
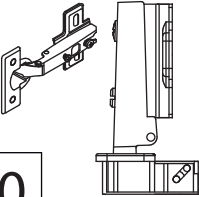



Детали

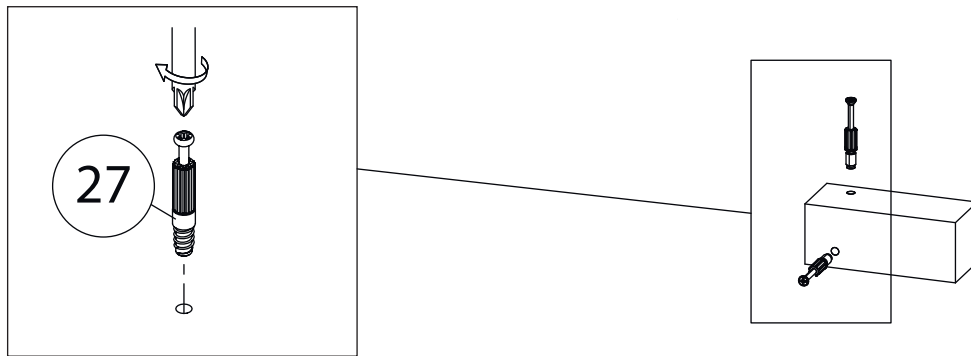
Поз.	Наименование	Кол-во	Длина	Ширина
1	Столешница	1	1652	450
2	Планка	2	1560	40
3	Планка	2	340	40
4	Дно	1	1650	430
5	Полка	1	550	426
6	Бок левый	1	534	430
7	Бок правый	1 <td 534	430	
8	Вертикаль	1	534	426
9	Вертикаль	1	534	426
10	Полка	2	516	426
11	Фасад	1	545	546
12	Фасад	1	545	546
13	Задняя стенка	1	548	566
14	Задняя стенка	2	548	533



Фурнитура

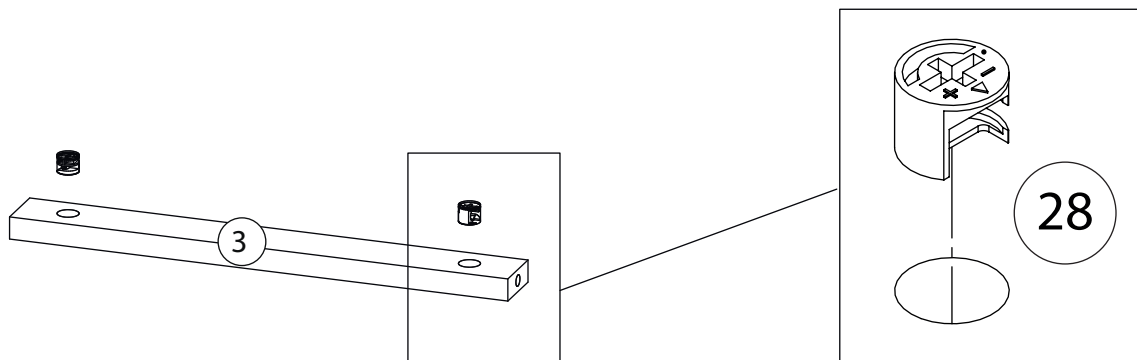
				
15	16	17	18	19
<u>Заглушка</u> Ø13	<u>Заглушка</u> Ø17-20	<u>Опора</u>	<u>Евровинт 7x50</u>	<u>Крепежный уголок</u>
				
20	21	22	23	24
<u>Саморез 3,5x16</u>	<u>Винт для стяжки</u> VB35	<u>Стяжка VB35</u>	<u>Уголок</u>	<u>Гвоздь 1,6x25</u>
				
25	26	27	28	29
<u>Ручка</u>	<u>Шкант бук</u>	<u>Шток эксцентрика</u>	<u>Эксцентрик</u>	<u>Полкодержатель</u>
				
30	31			
<u>Петля накладная</u>	<u>Евровинт 6,3x13</u>			

1



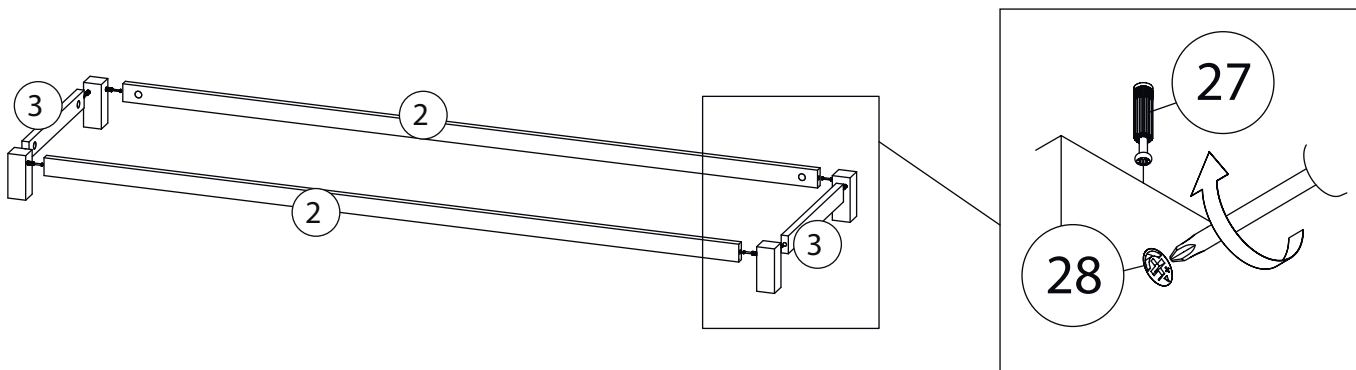
Остальные опоры
собирается аналогично.

2

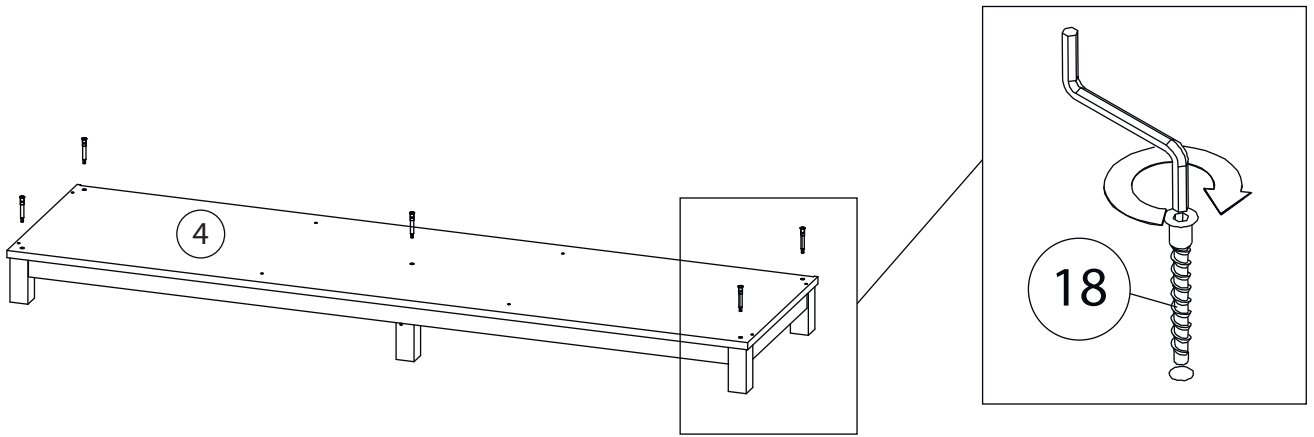


Планка (2)
собирается аналогично

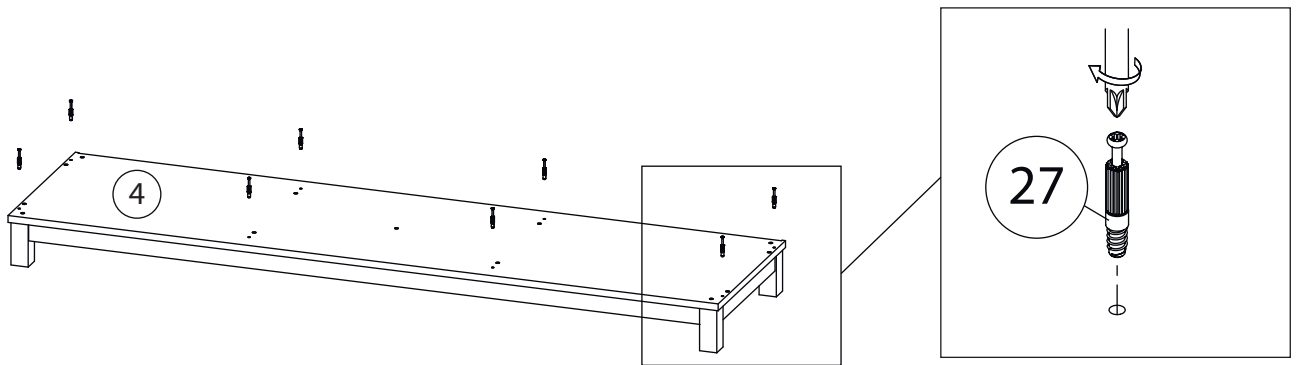
3



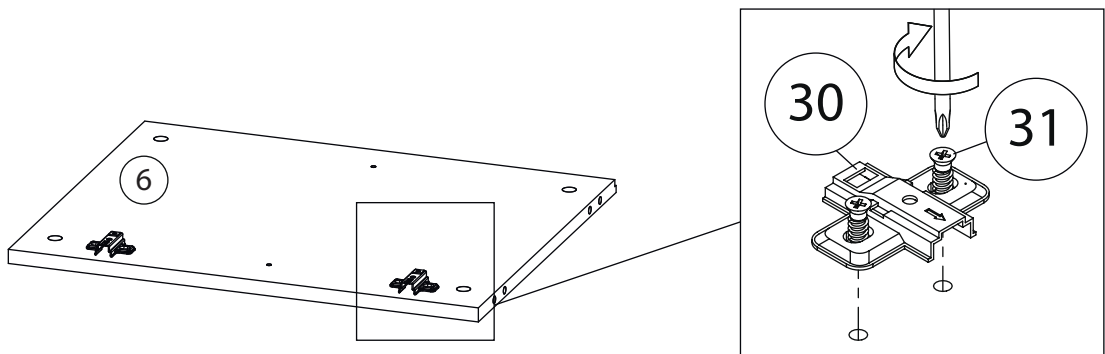
4



5

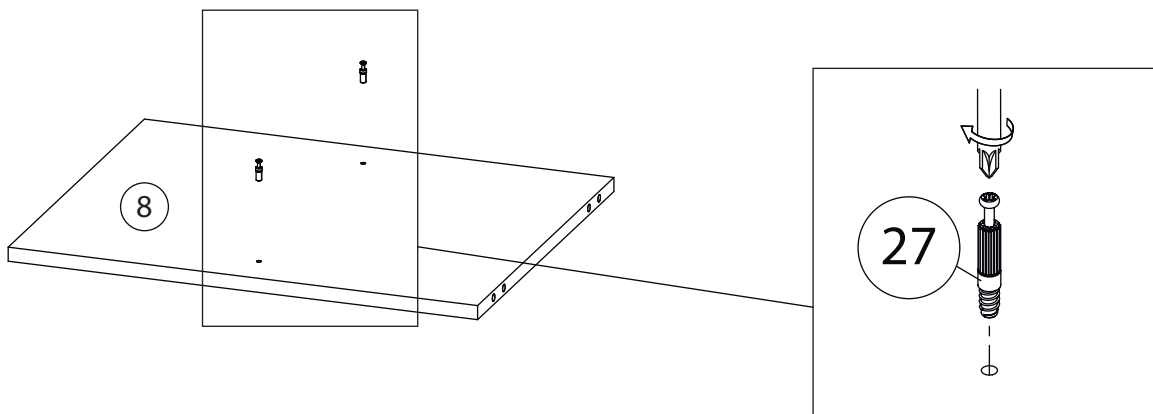


6



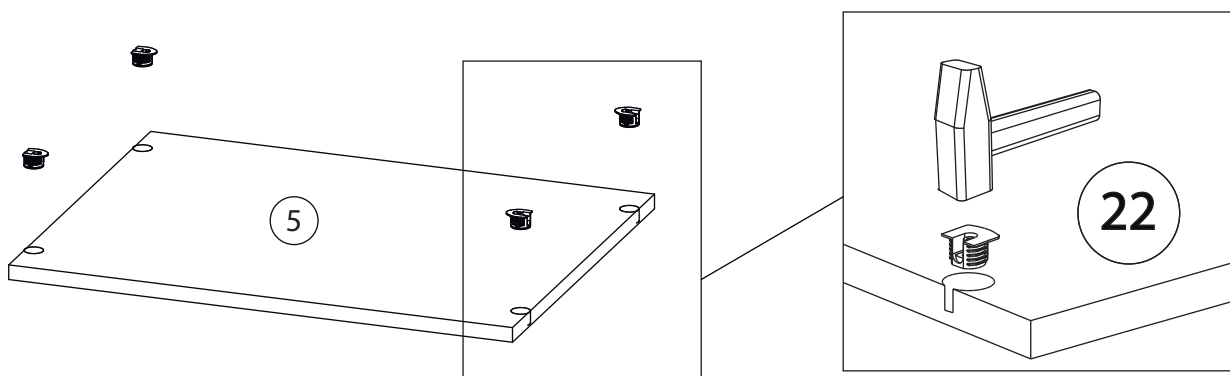
Бок правый (7)
собирается зеркально.

7

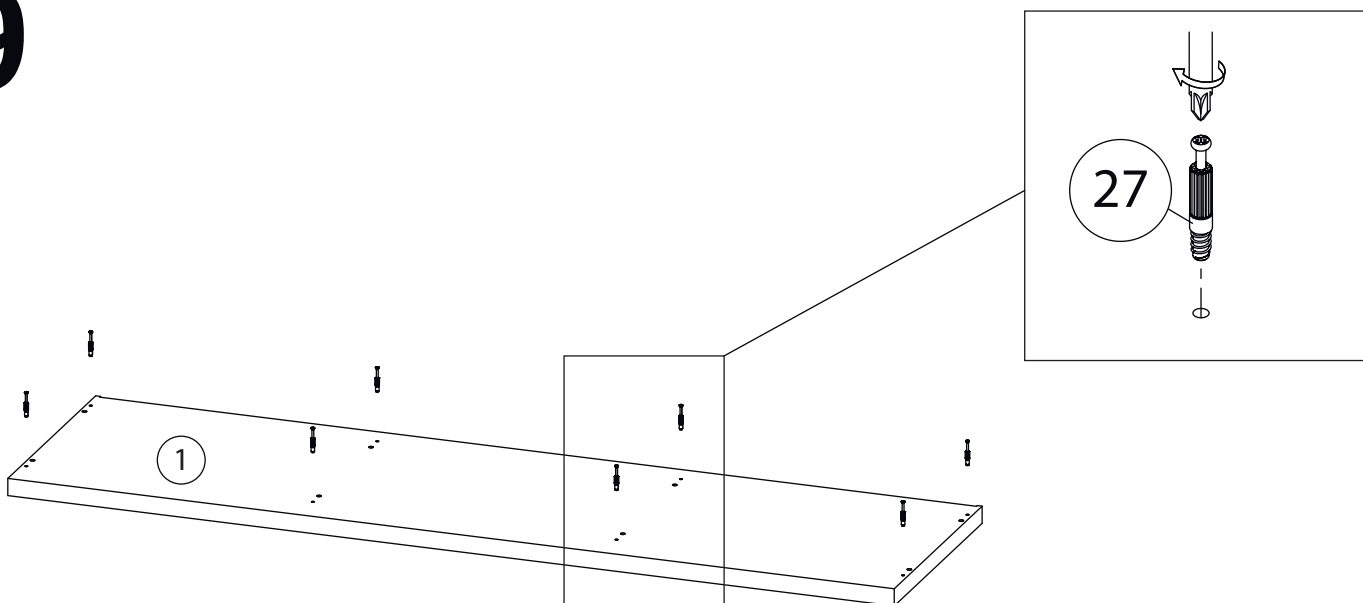


Вертикаль (9)
собирается зеркально.

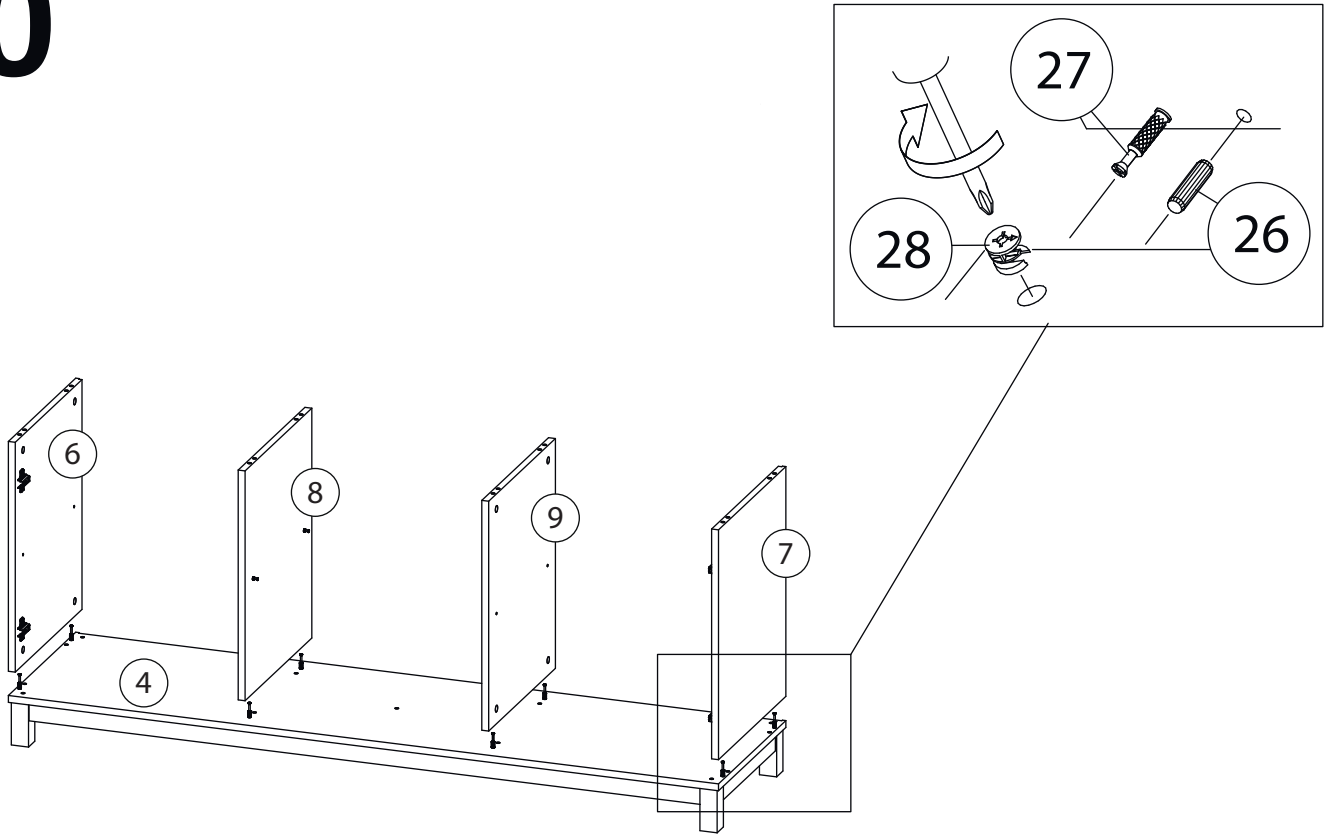
8



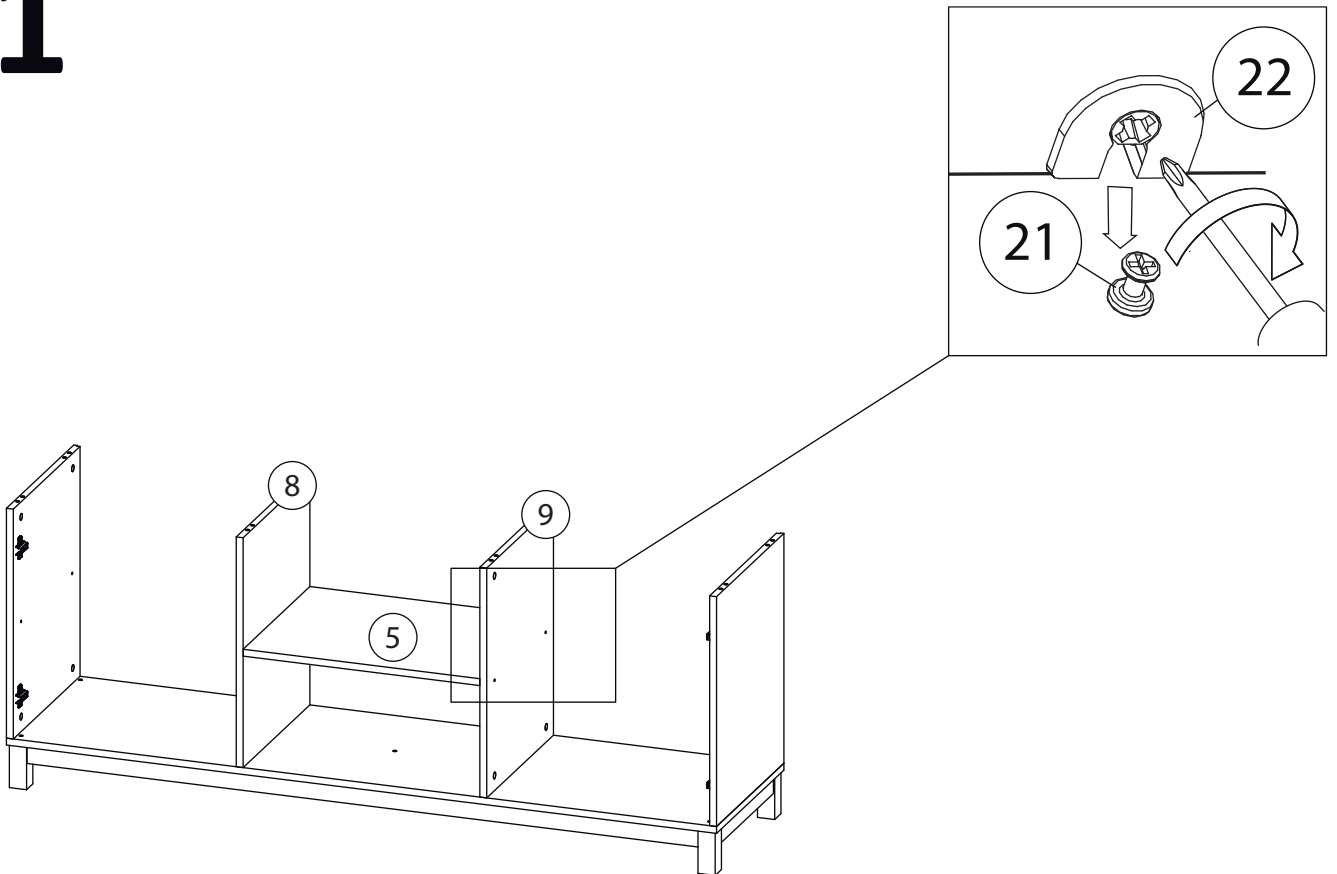
9



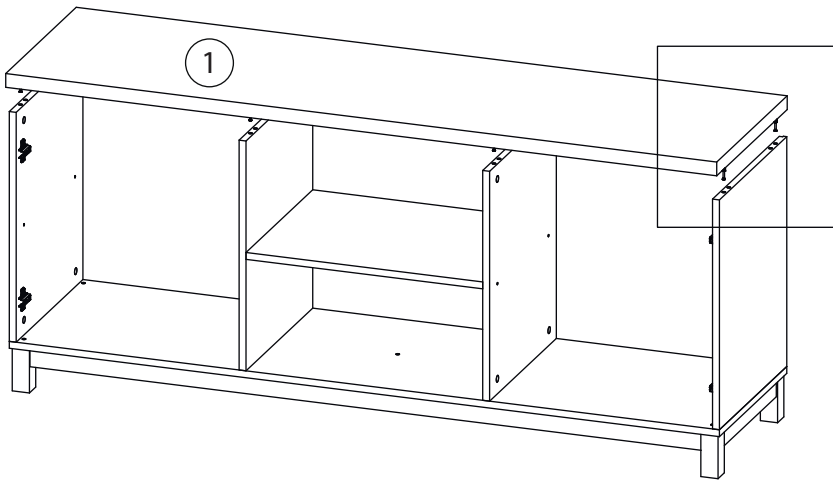
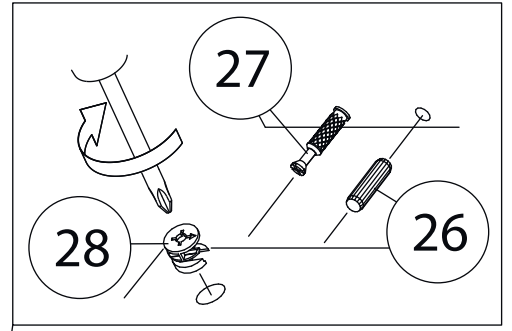
10



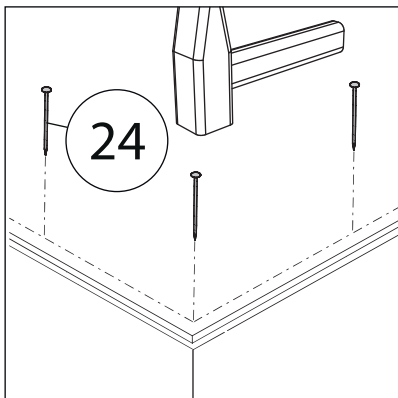
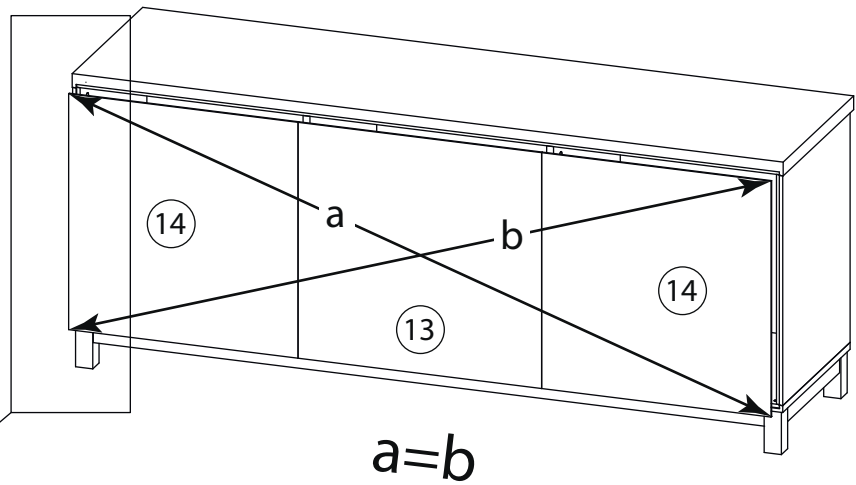
11



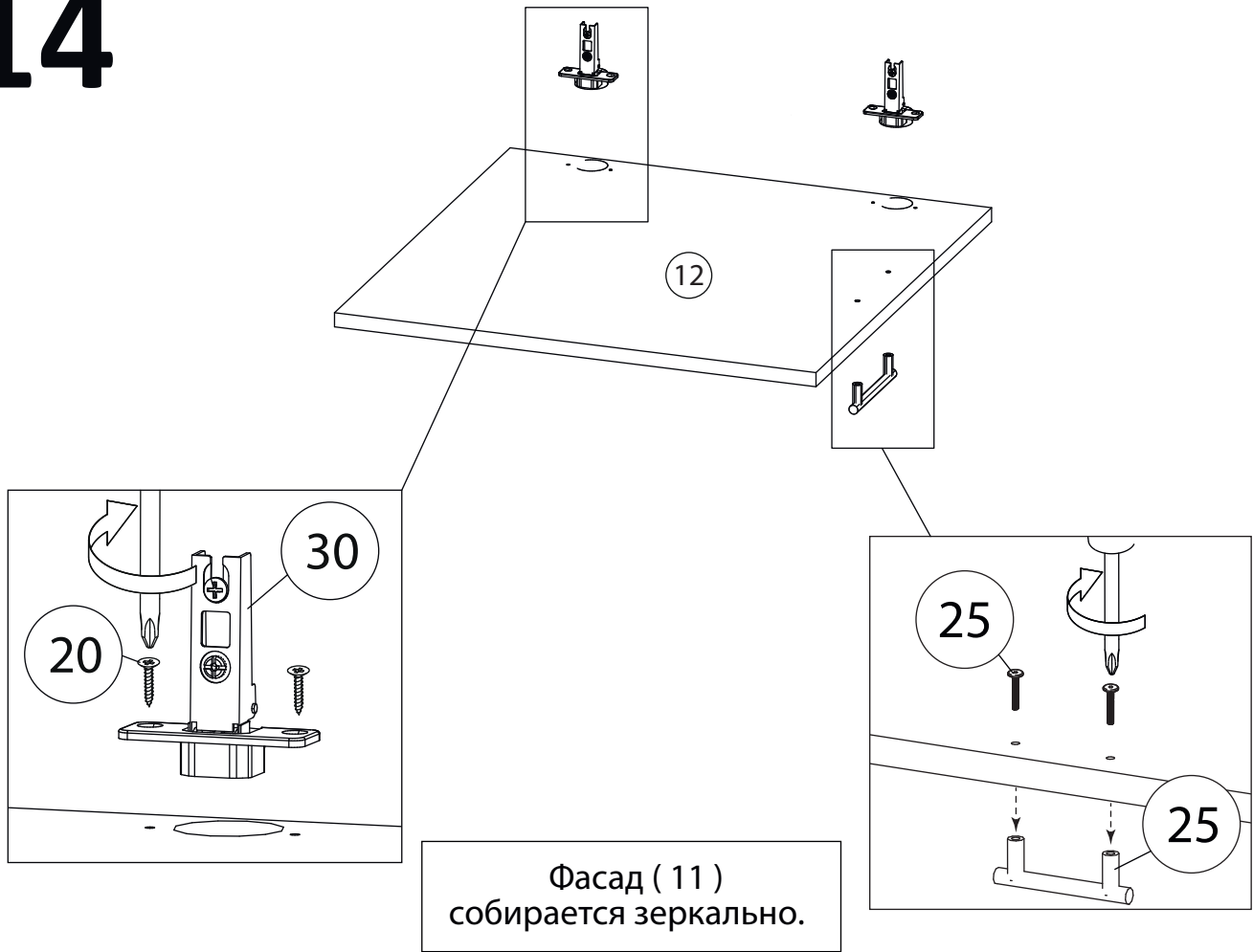
12



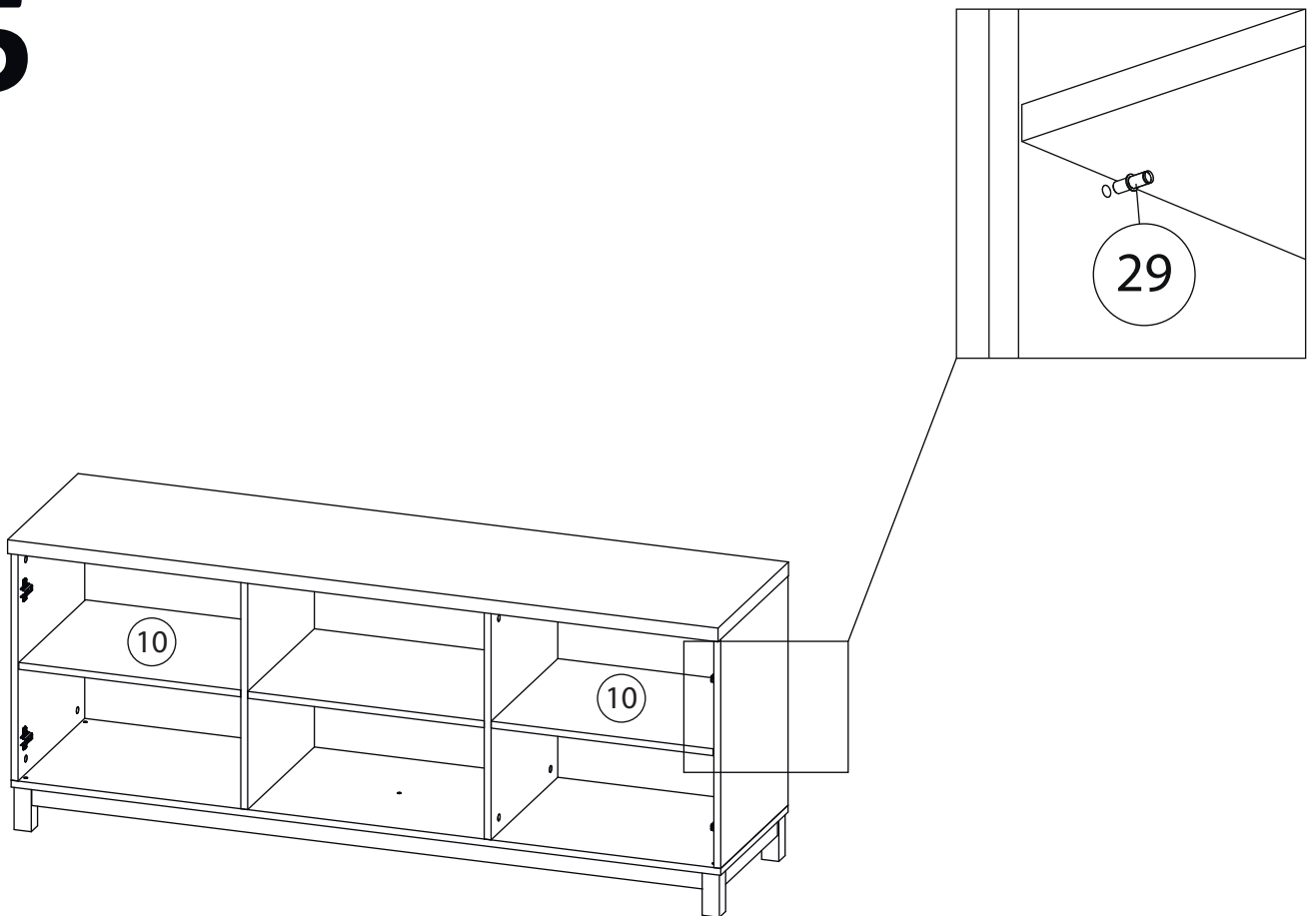
13



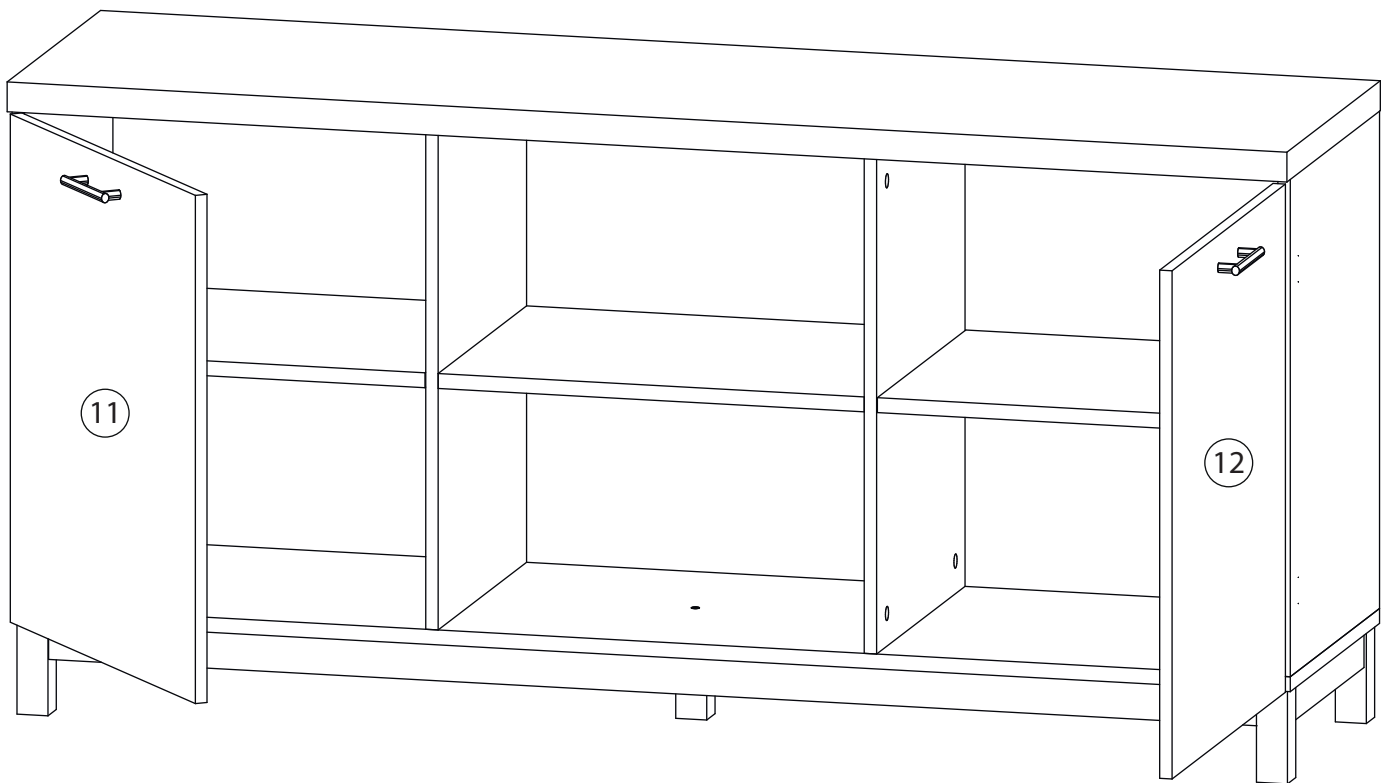
14



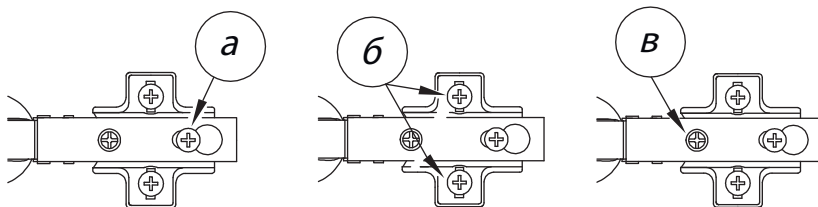
15



16



Заклеить технические отверстия заглушками.



Регулировка петель

а - регулировка расстояния между дверью и корпусом
б - регулировка положения двери по-вертикали
в - регулировка положения ТТдвери по-горизонтали