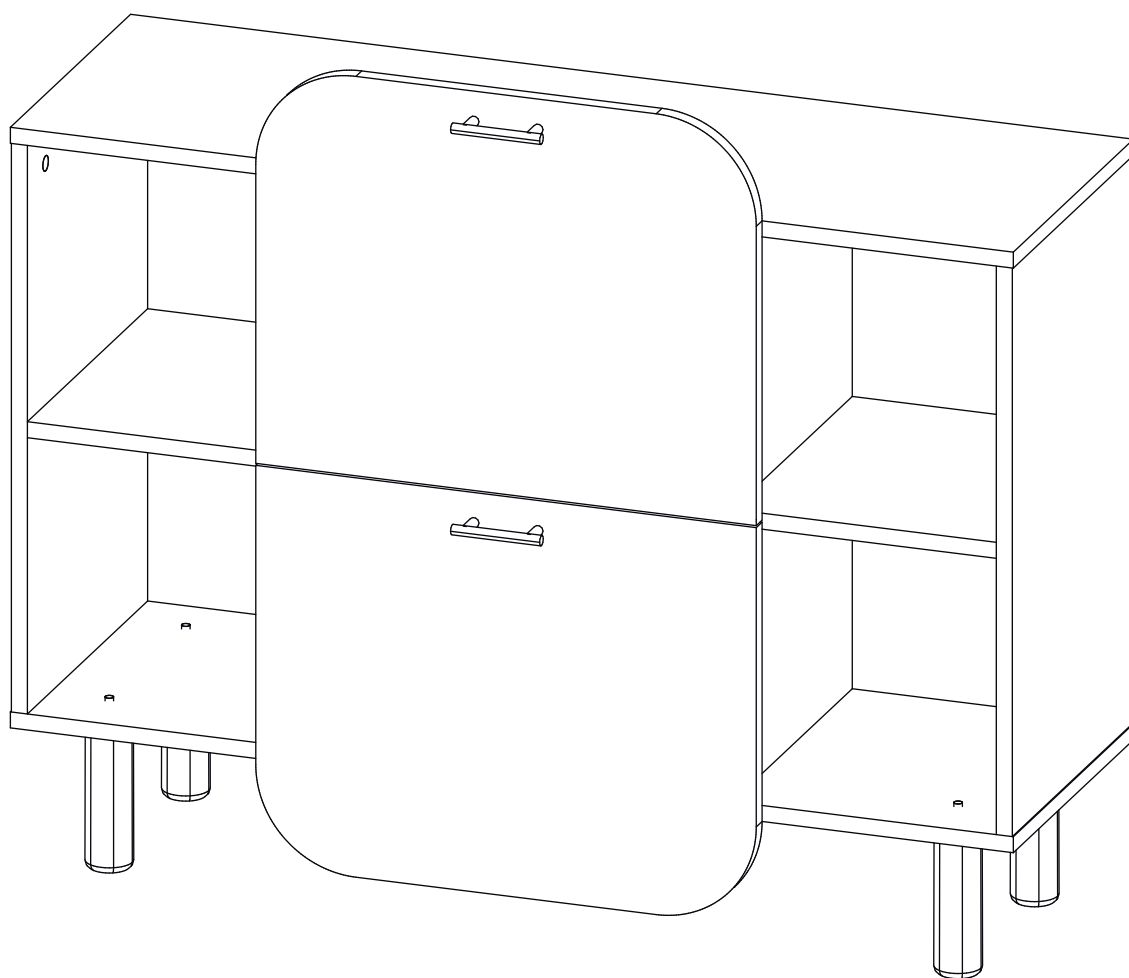


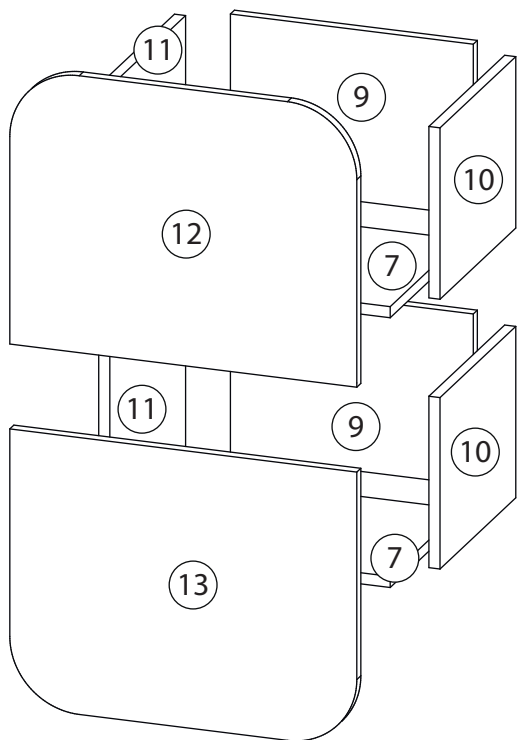
Инструкция по сборке

Модерн

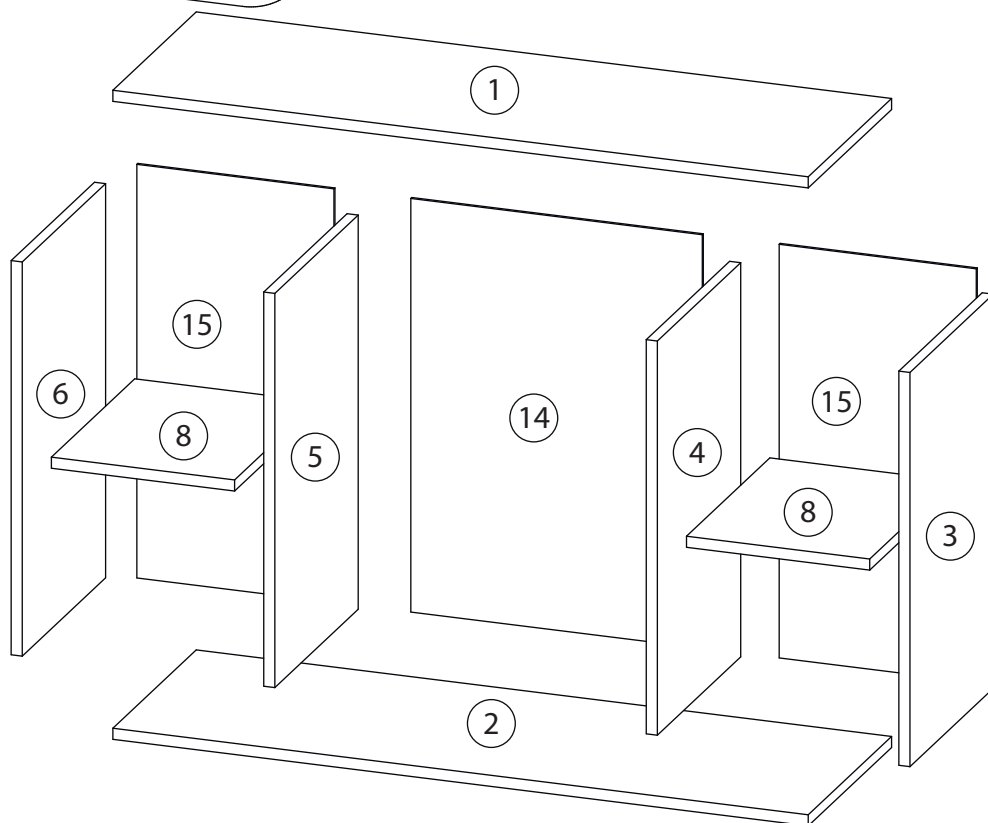
Комод 2



Детали



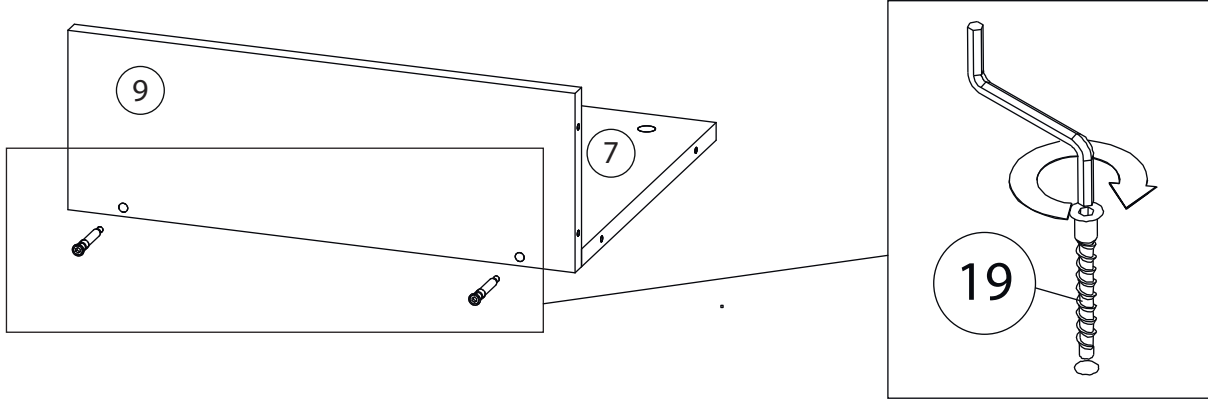
Поз.	Наименование	Кол-во	Длина	Ширина
1	Крыша	1	1002	330
2	Дно	1	1002	330
3	Бок правый	1	568	330
4	Перегородка	1	568	330
5	Перегородка	1	568	330
6	Бок левый	1	568	330
7	Дно ящика	2	350	284
8	Полка	2	264	330
9	Задн. пан. ящика	2	350	247
10	Бок. ящ. правая	2	300	247
11	Бок. ящ. левая	2	300	247
12	Фасад ящика	1	399	500
13	Фасад ящика	1	399	500
14	з/с	1	596	420
15	з/с	2	596	284



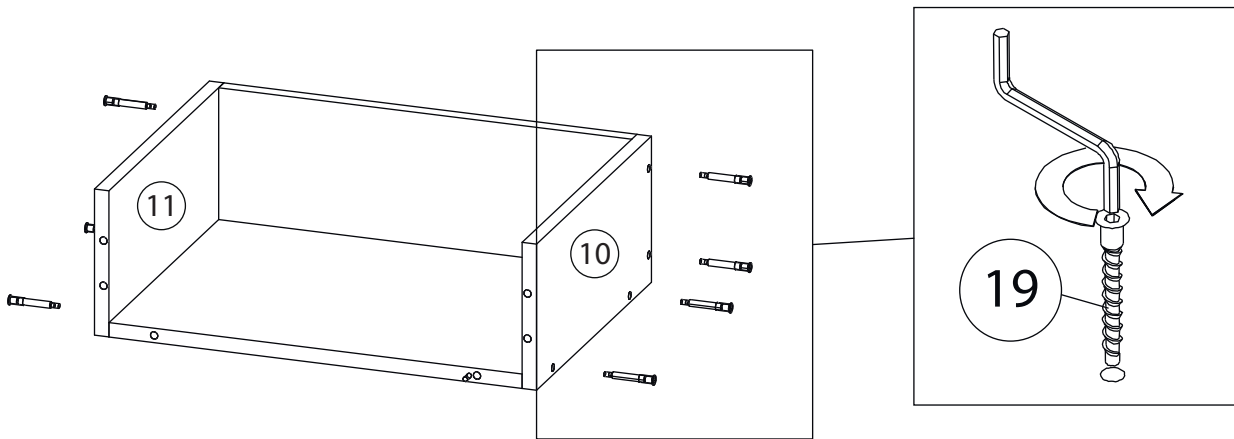
Фурнитура

 16	 17	 18	 19	 20
<u>Заглушка</u> $\varnothing 13$	<u>Заглушка</u> $\varnothing 17-20$	<u>Гвоздь 1,6x25</u>	<u>Евровинт 7x50</u>	<u>Стяжка VB35</u>
 21	 22	 23	 24	
<u>Саморез 3,5x16</u>	<u>Шариковые направляющие</u>	<u>Винт для стяжки</u> <u>VB35</u>	<u>Шкант бук</u>	
 25	 26			
<u>Шток эксцентрика</u>	<u>Эксцентрик</u>			

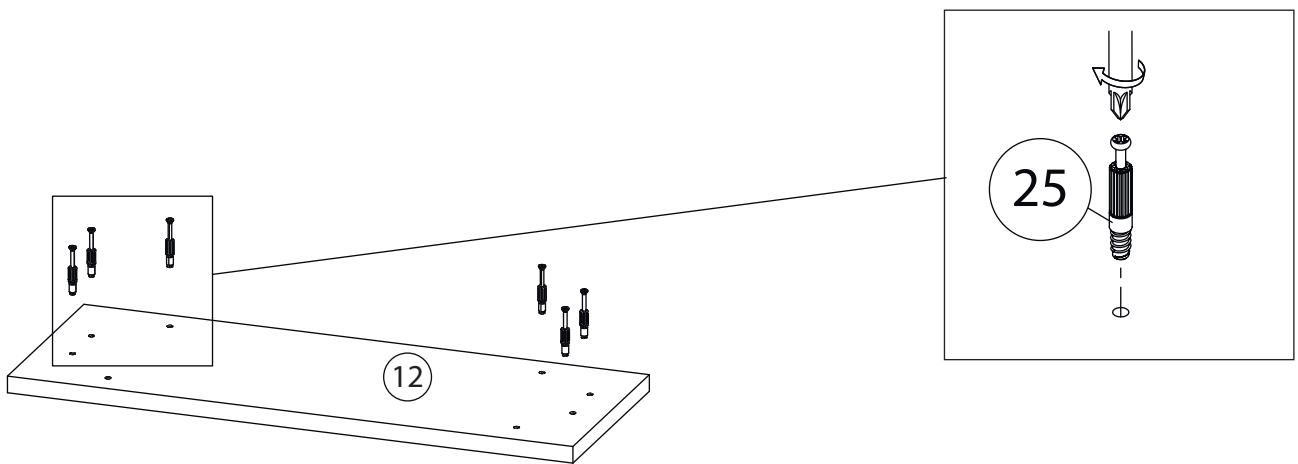
1



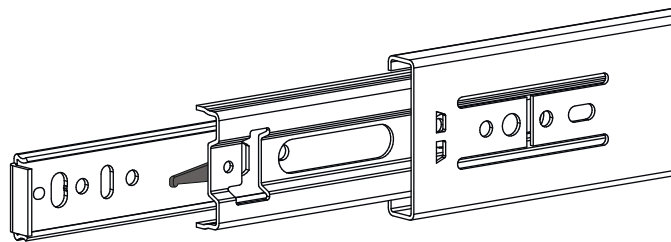
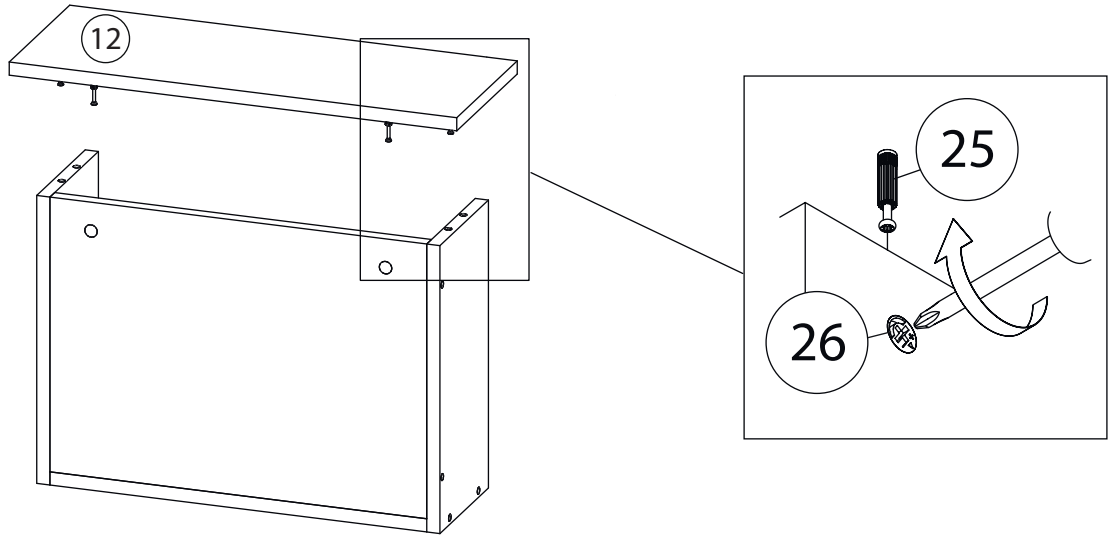
2



3



4

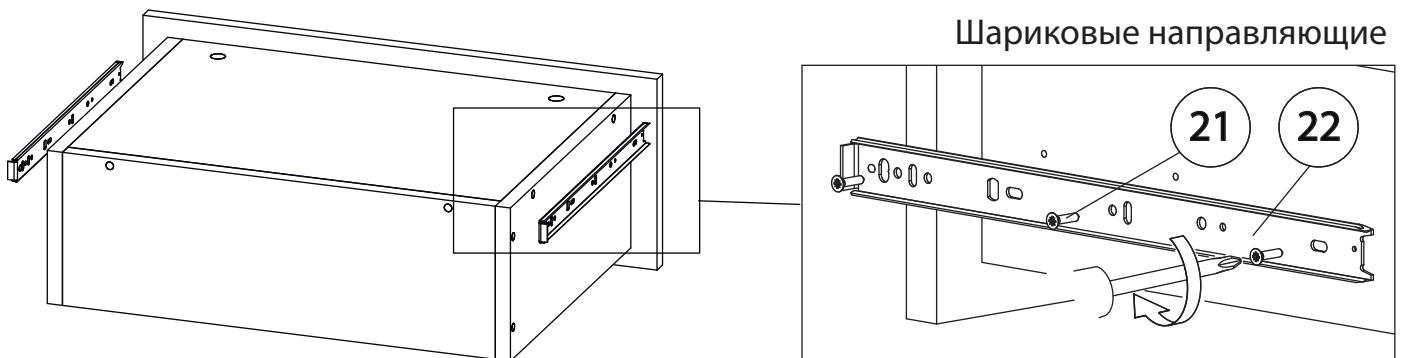


Внимание! Во избежание заклинивания механизма не устанавливайте заглушки винтов и эксцентриков над направляющими!

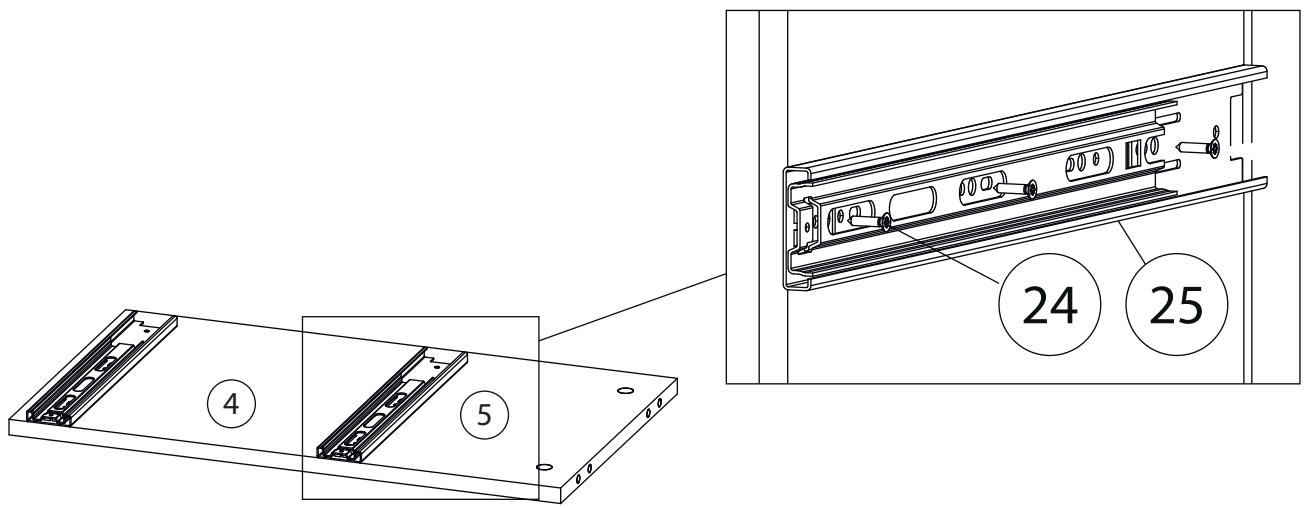
Схема установки шариковых направляющих.

Для установки шариковых направляющих в изделие необходимо разъединить их на две части. Широкая часть устанавливается на боковую стенку каркаса, а узкая на боковую стенку выдвижного ящика. Разъединение производится путем нажатия на пластиковый рычажок при выдвижении узкой части направляющей (смотри рисунок). Если направляющие крепятся на одной боковине с двух сторон, то саморезы необходимо крепить в разные отверстия направляющей. Для регулировки выкатных ящиков по высоте необходимо крепить узкую часть направляющей через ее овальные отверстия.

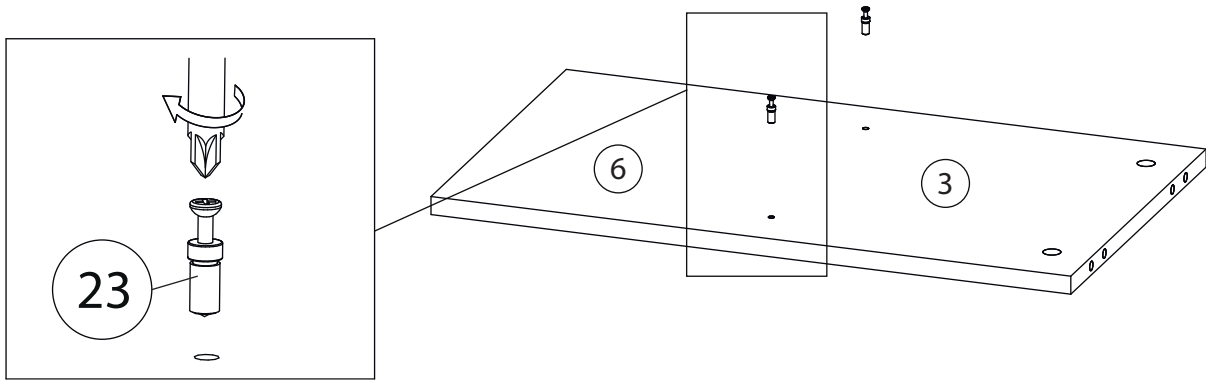
5



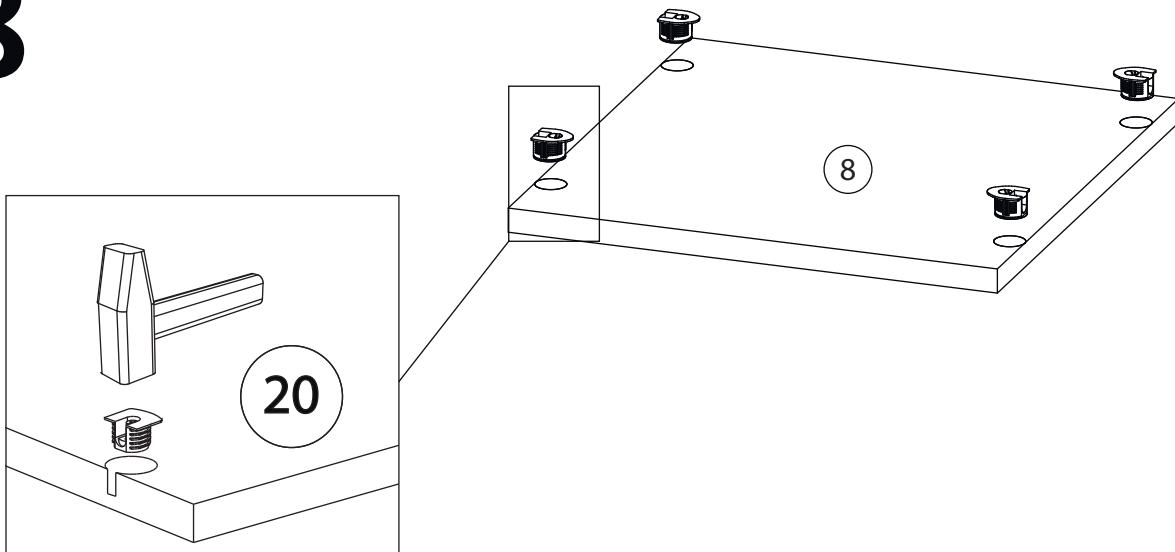
6



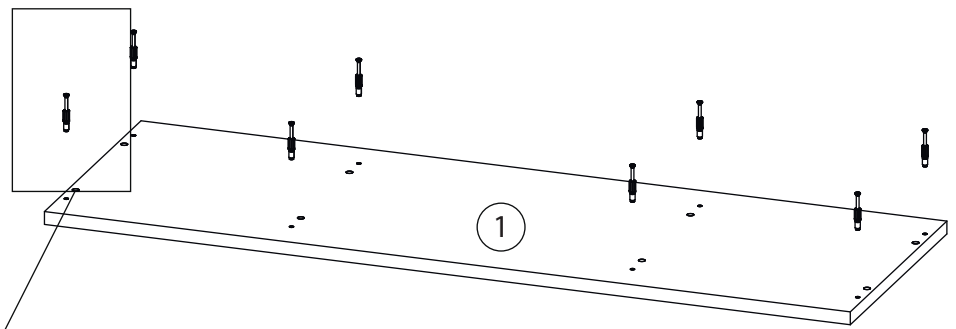
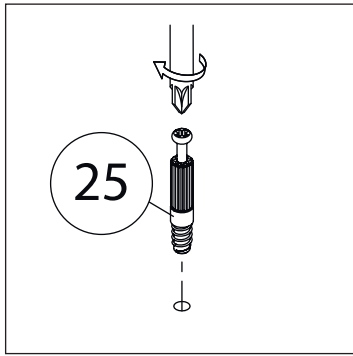
7



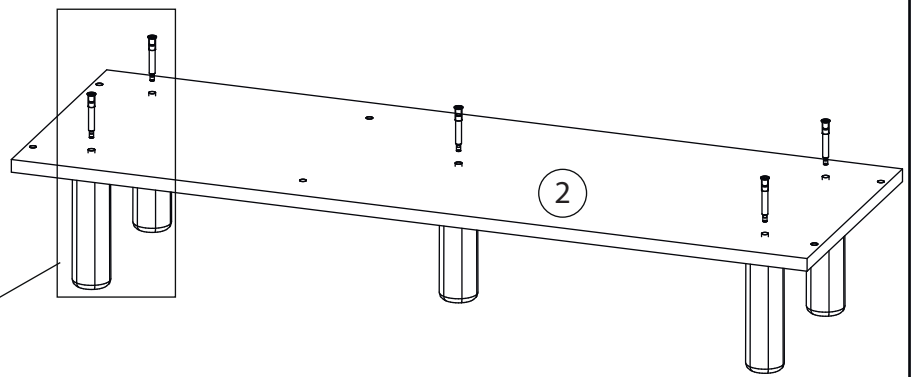
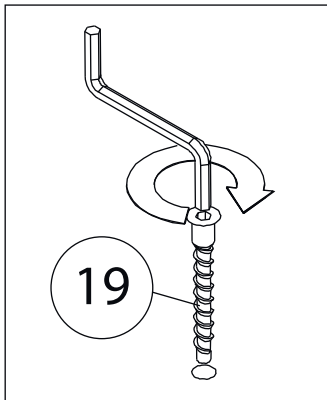
8



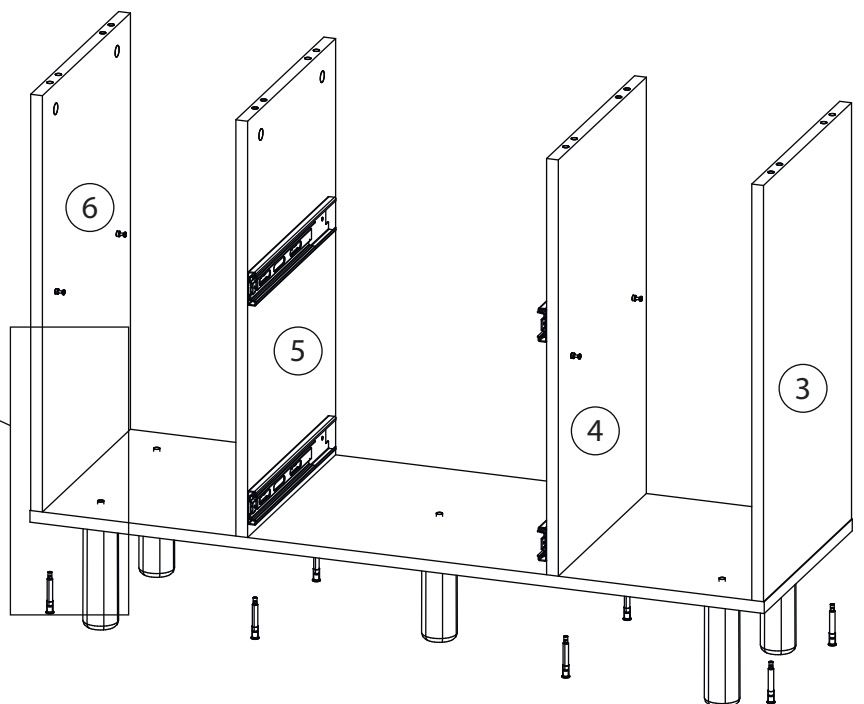
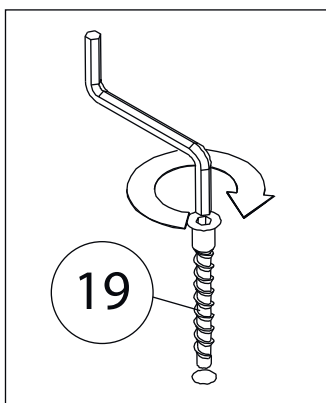
9



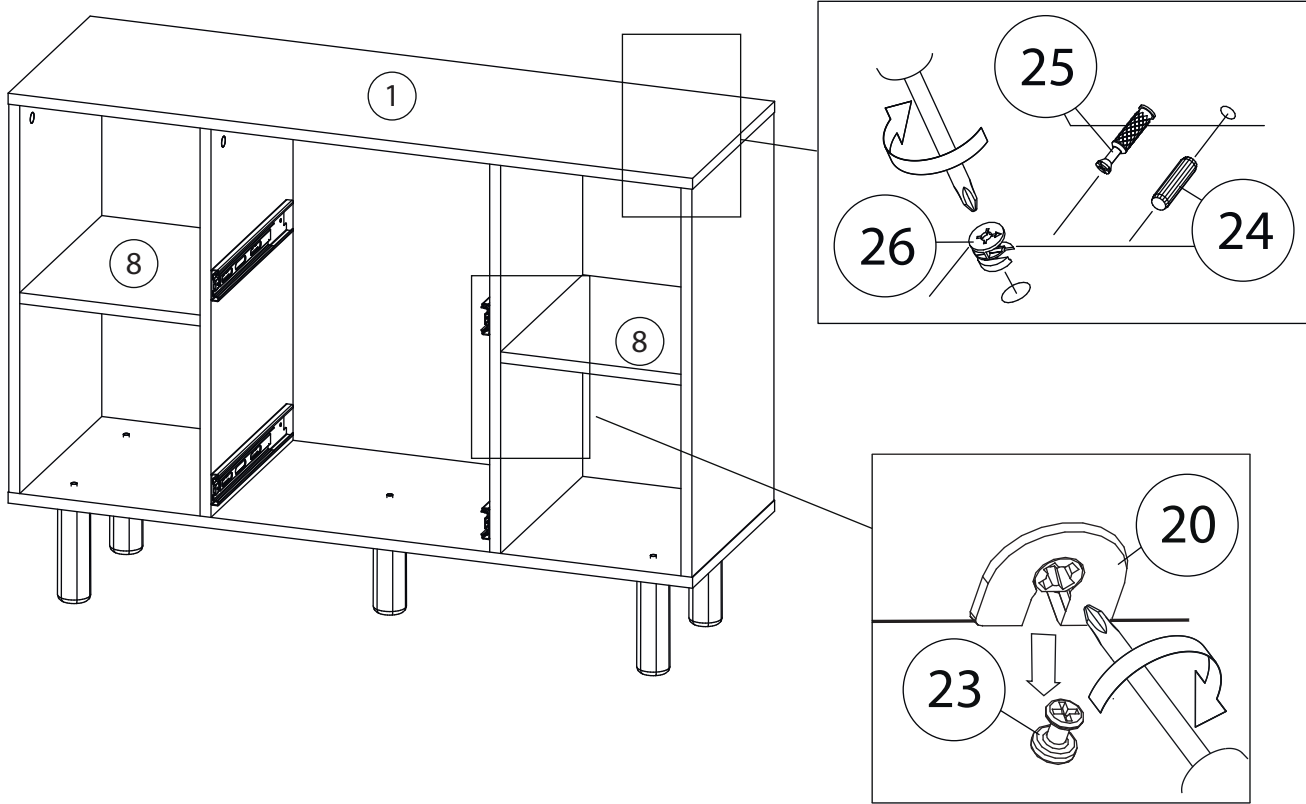
10



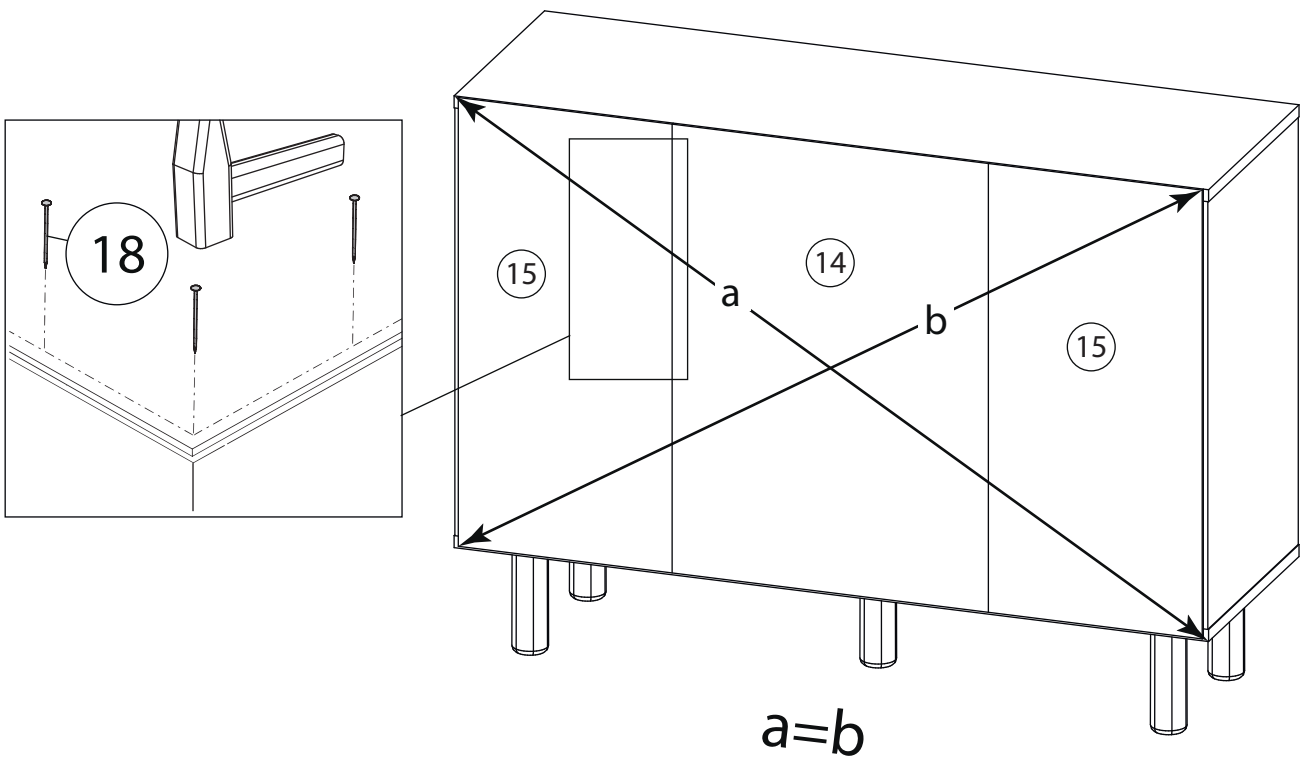
11



12



13



14

