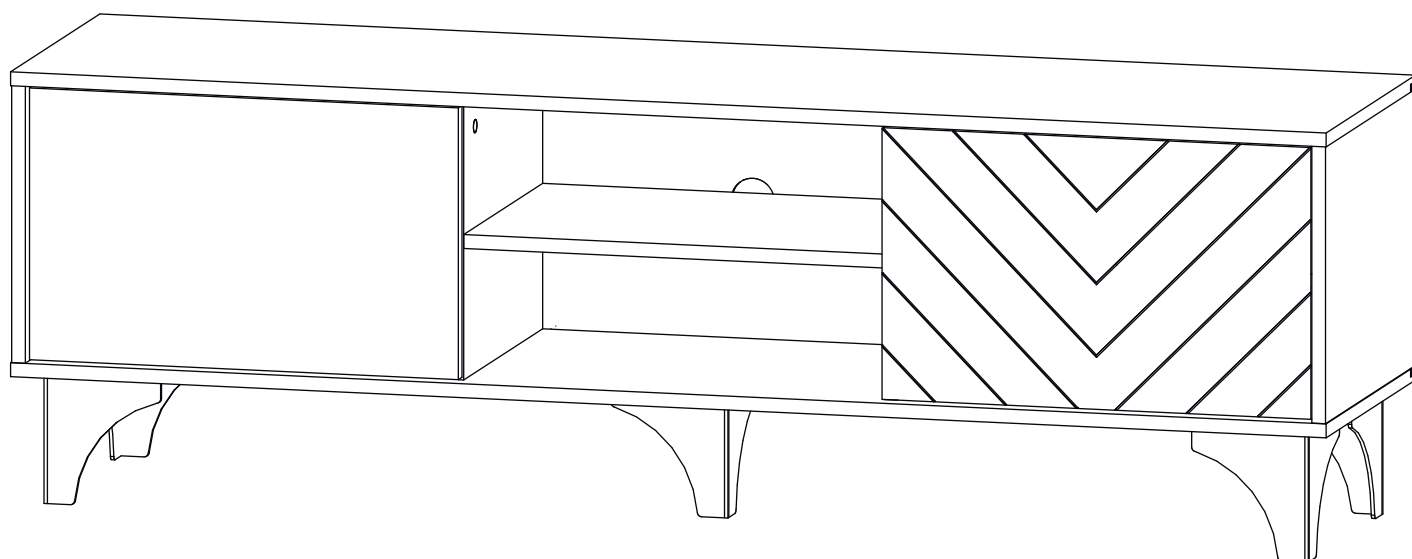


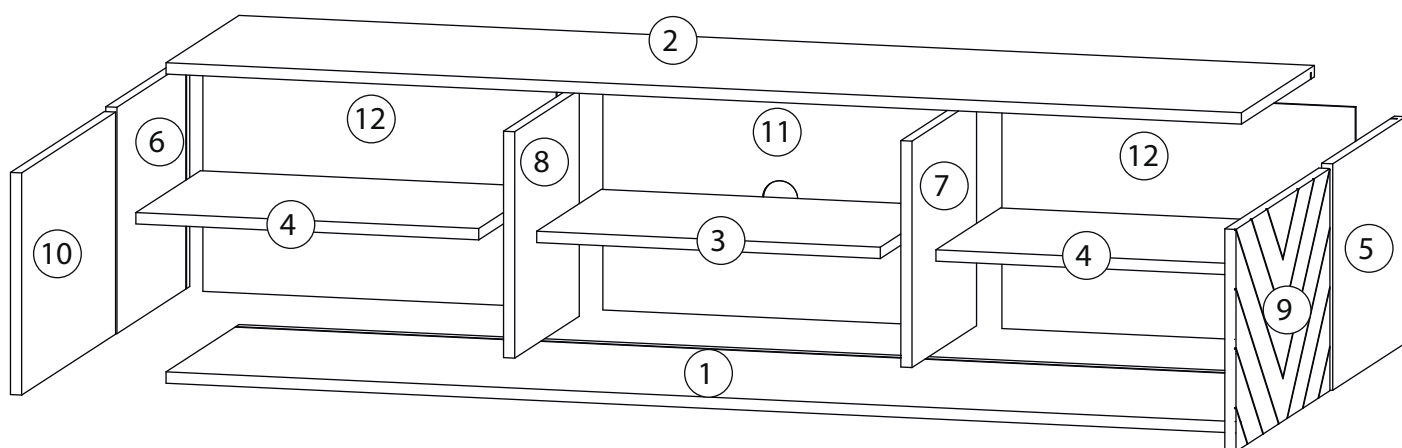
Инструкция по сборке

Ролекс

Тумба ТВ



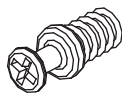
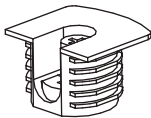
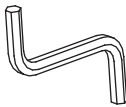
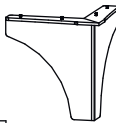

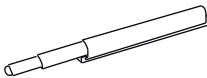
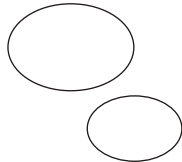

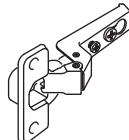
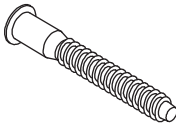
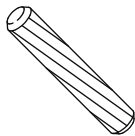

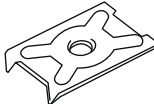
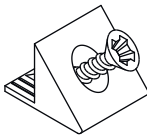
Детали



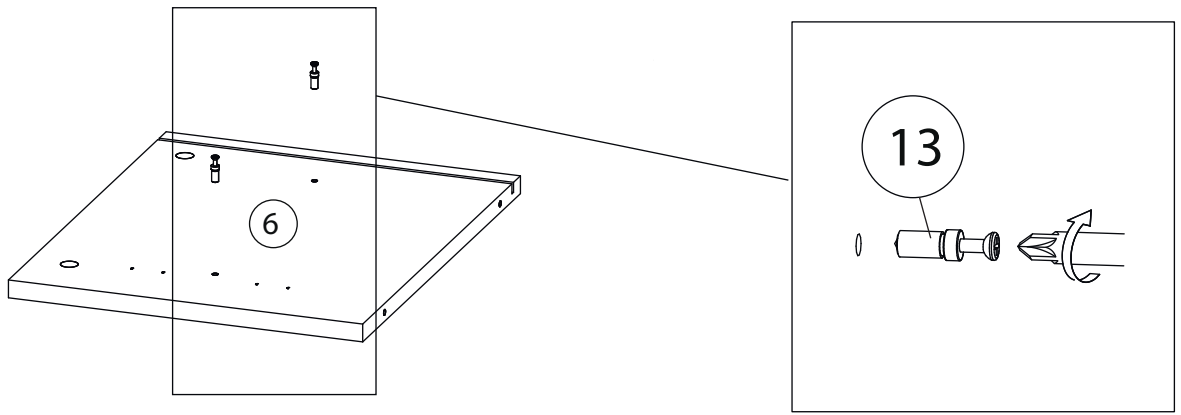
Детали

Поз.	Наименование	Кол-во	Длина	Ширина
1	Дно	1	1540	390
2	Крыша	1	1540	390
3	Полка	1	492	345
4	Полка	2	491	345
5	Бок правый	1	318	389
6	Бок левый	1	318	389
7	Вертикаль	1	318	345
8	Вертикаль	1	318	345
9	Фасад	1	502	312
10	Фасад	1	502	312
11	Задняя стенка	1	334	508
12	Задняя стенка	2	334	506

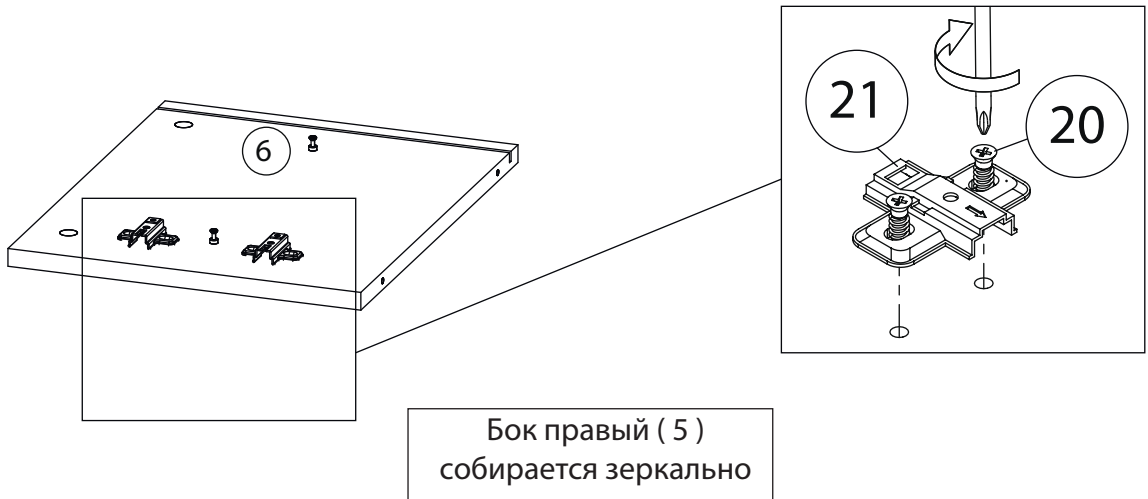
Фурнитура

				
13	14	15	16	17
<u>Винт для стяжки VB35</u>	<u>Стяжка VB35</u>	<u>Ключ зиг-заг к шестиграннику</u>	<u>Опора</u>	<u>Саморез 3,5x16</u>
				
18	19	20	21	22
<u>Упор-защелка с толкателем</u>	<u>Заглушки</u>	<u>Евровинт 6,3x13</u>	<u>Петля вкладная</u>	<u>Евровинт 7x50</u>
				
23	24	25	26	27
<u>Шкант бук</u>	<u>Шток эксцентрика</u>	<u>Эксцентрик</u>	<u>Скоба для задней стенки</u>	<u>Фиксатор задней стенки</u>

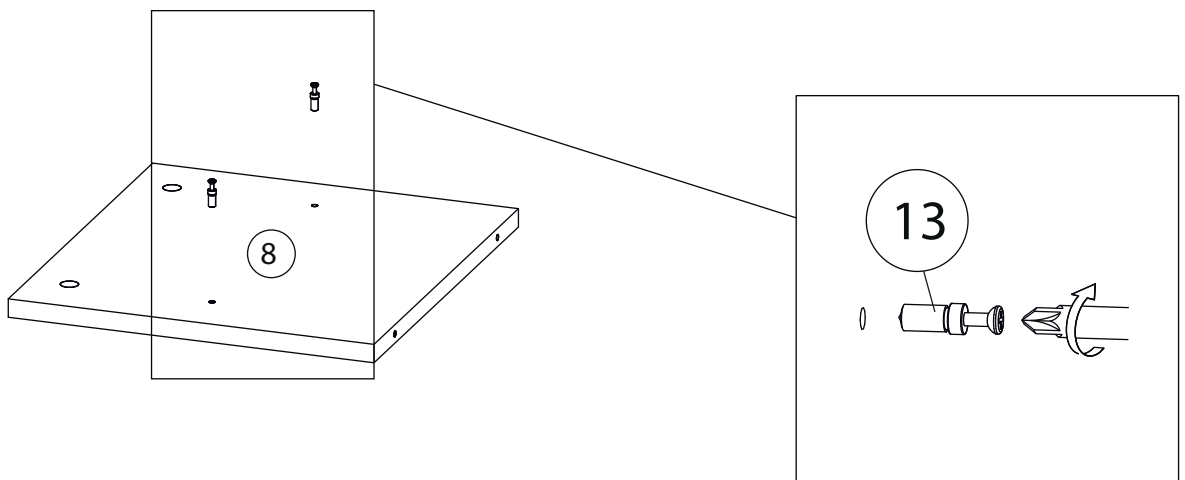
1



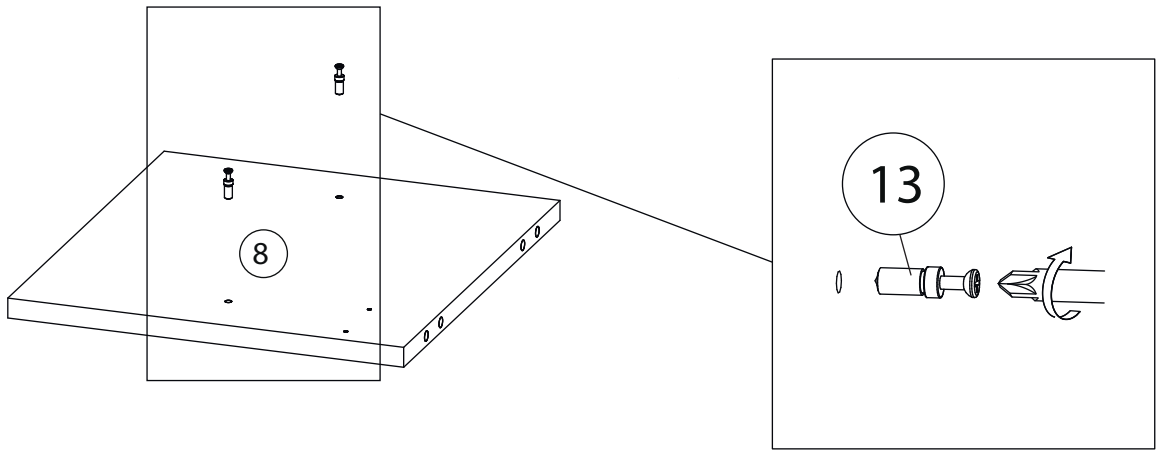
2



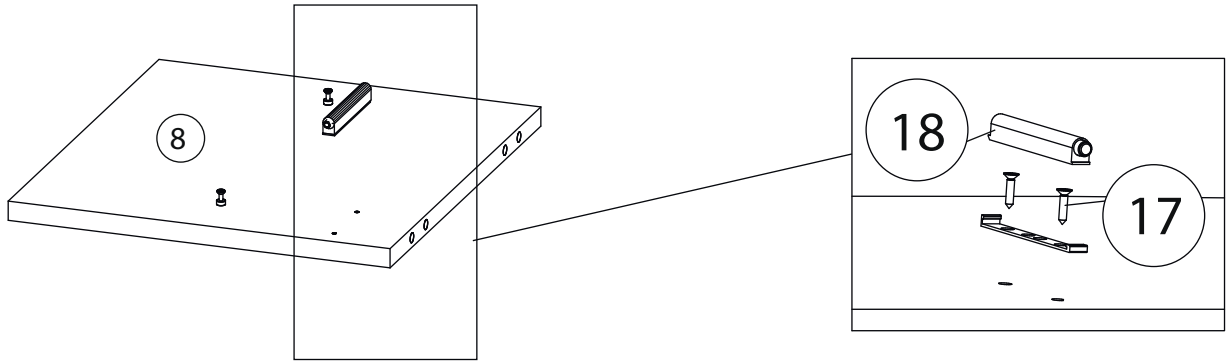
3



4

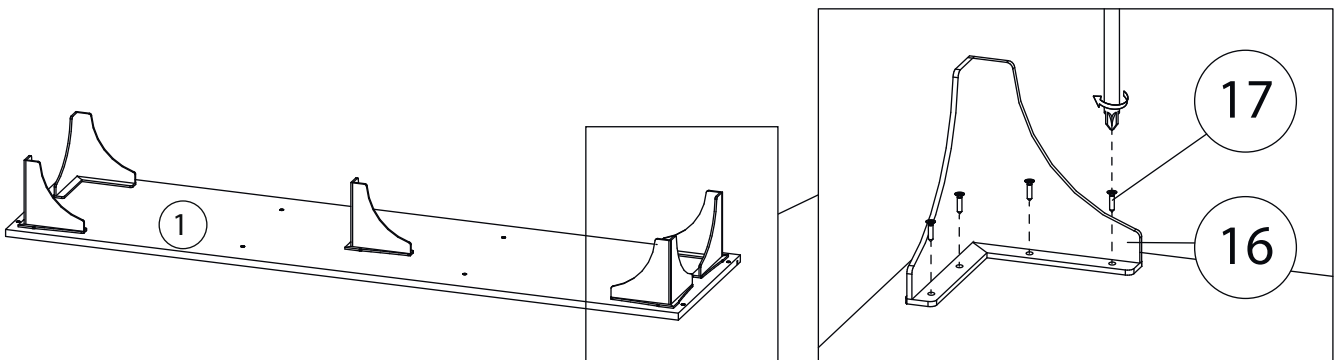


5

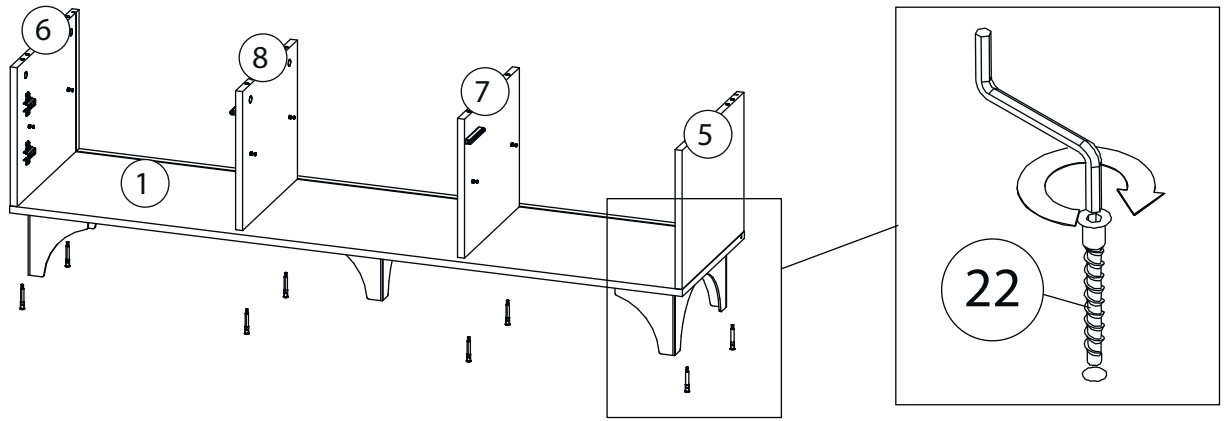


Вертикаль (7)
собирается зеркально

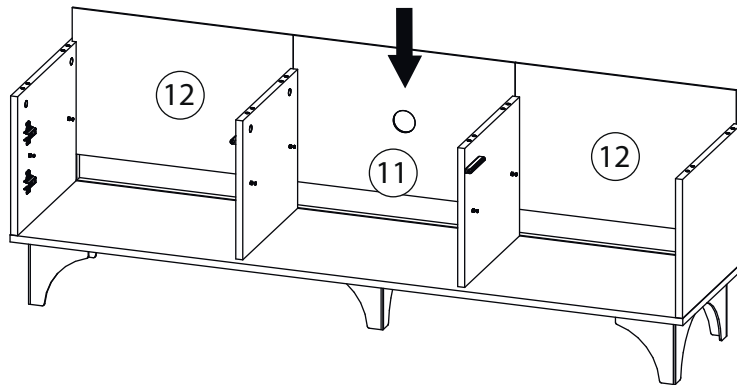
6



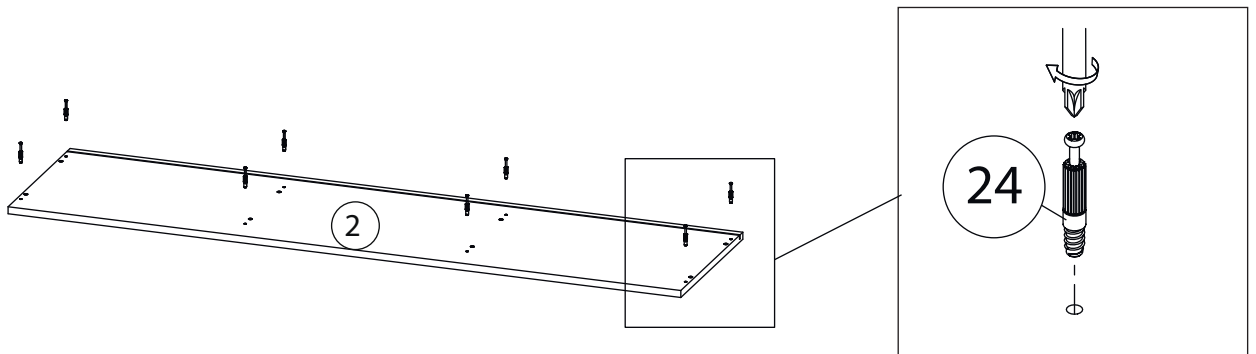
7



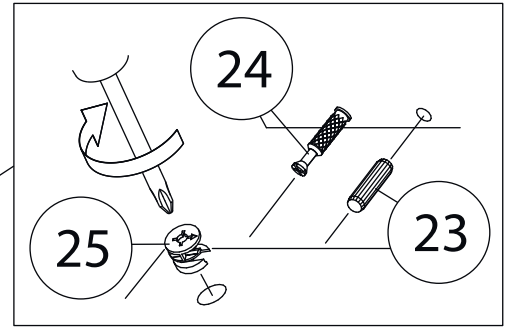
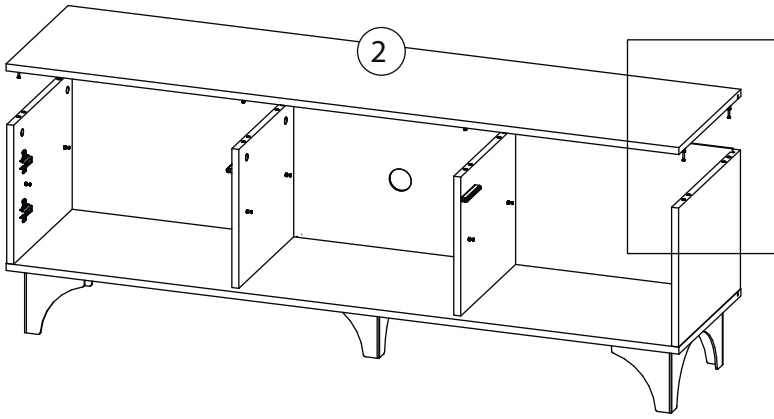
8



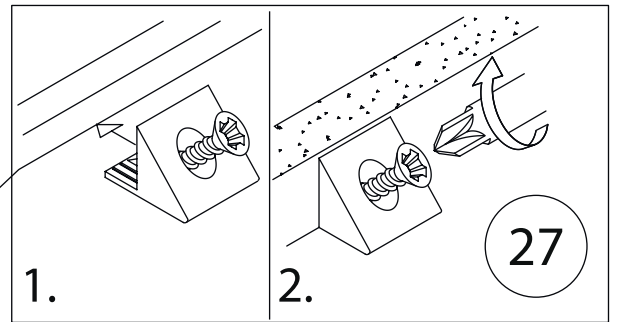
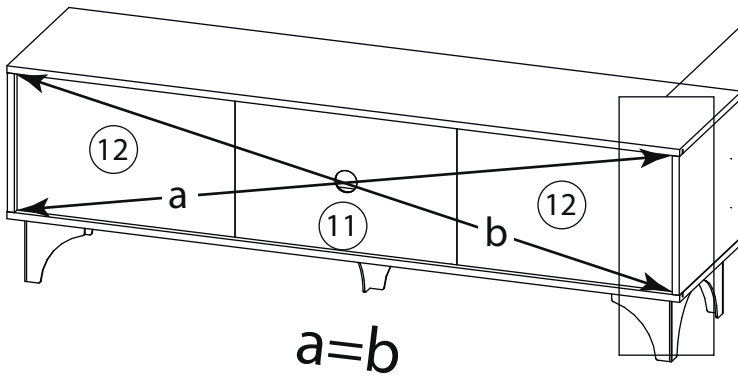
9



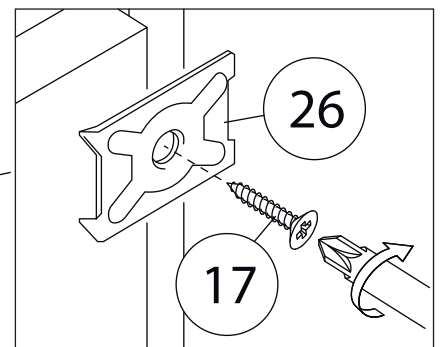
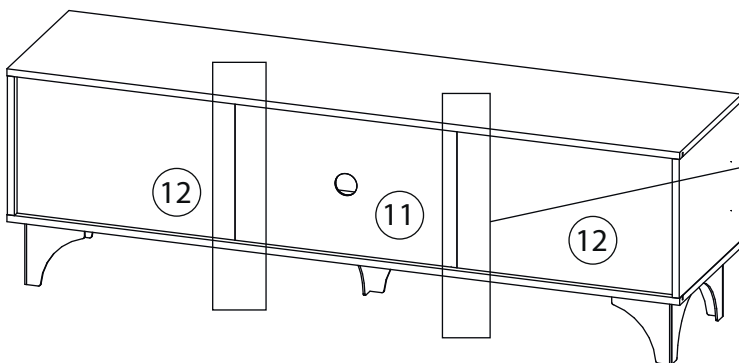
10



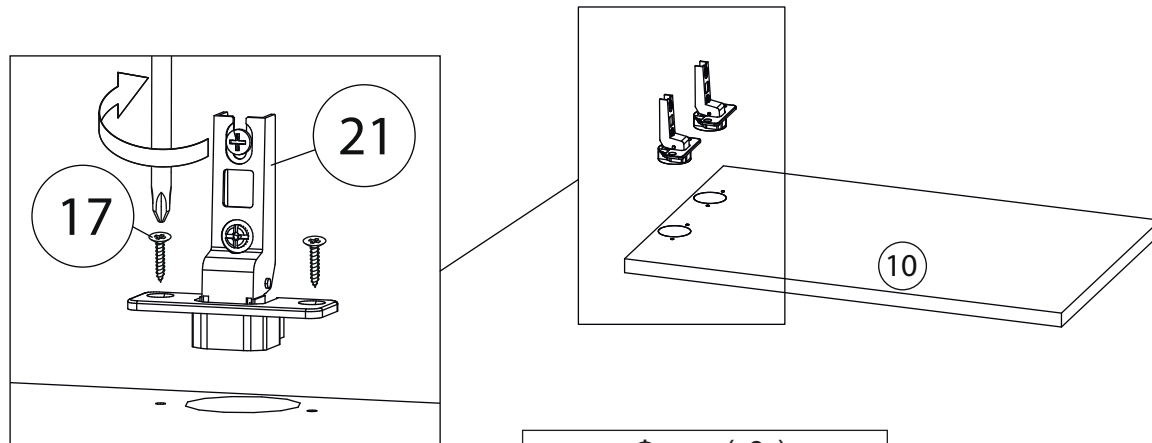
11



12

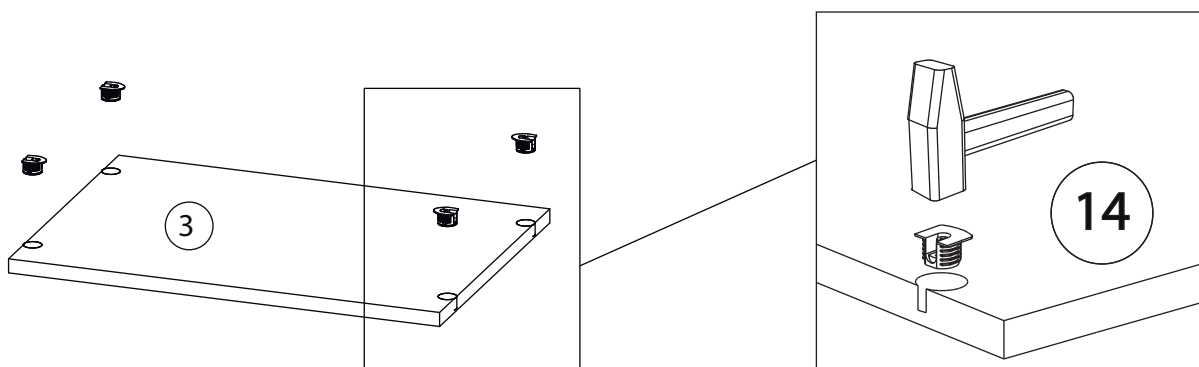


13



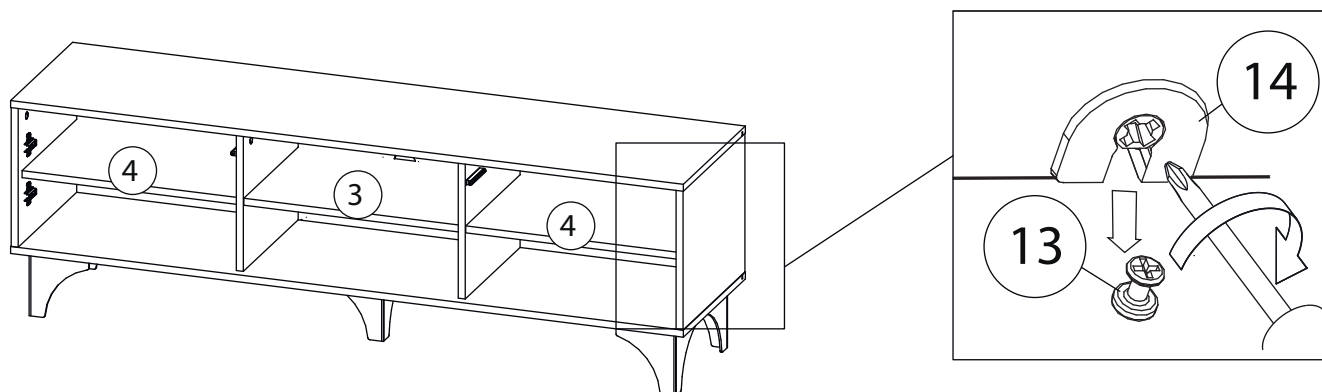
Фасад (9)
собирается аналогично

14

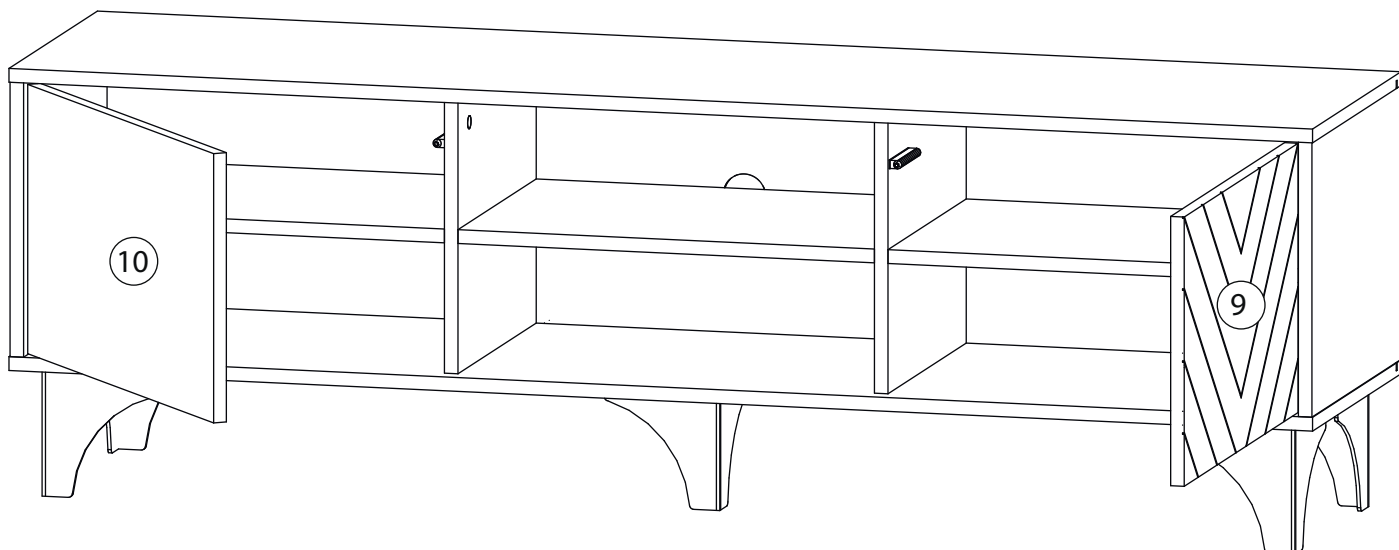


Полка (4)
собирается аналогично

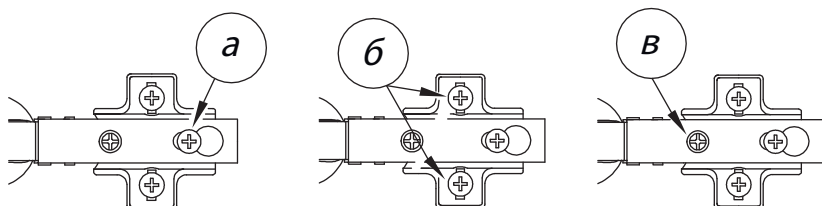
15



16



Заклеить технические отверстия заглушками.



Регулировка петель

а - регулировка расстояния между дверью и корпусом
б - регулировка положения двери по-вертикали
в - регулировка положения ТТдвери по-горизонтали