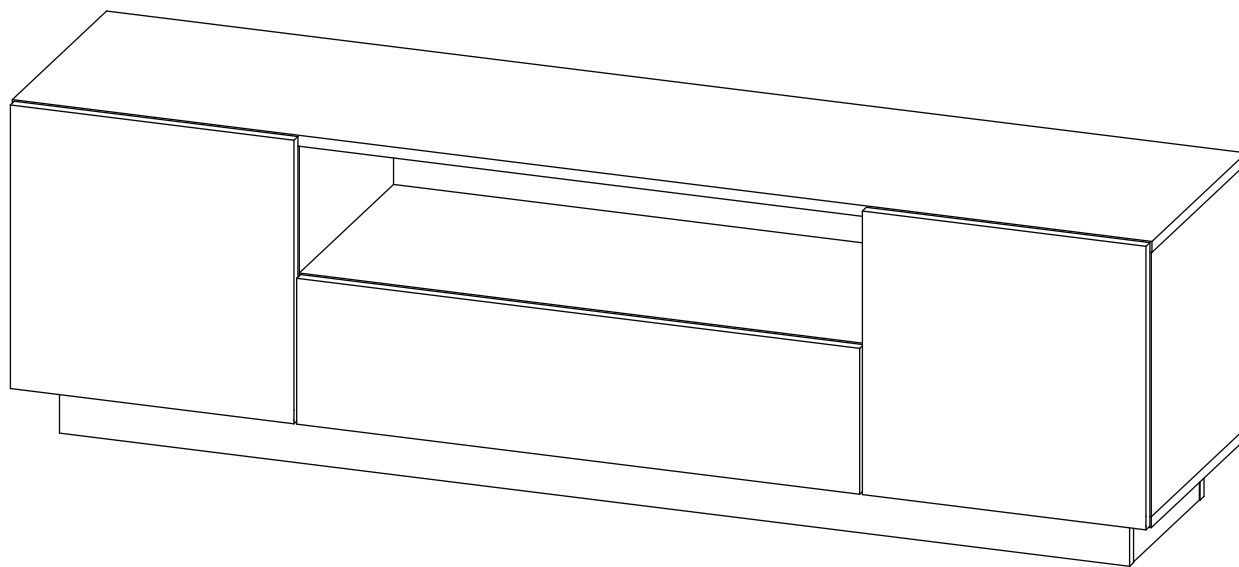


Инструкция по сборке

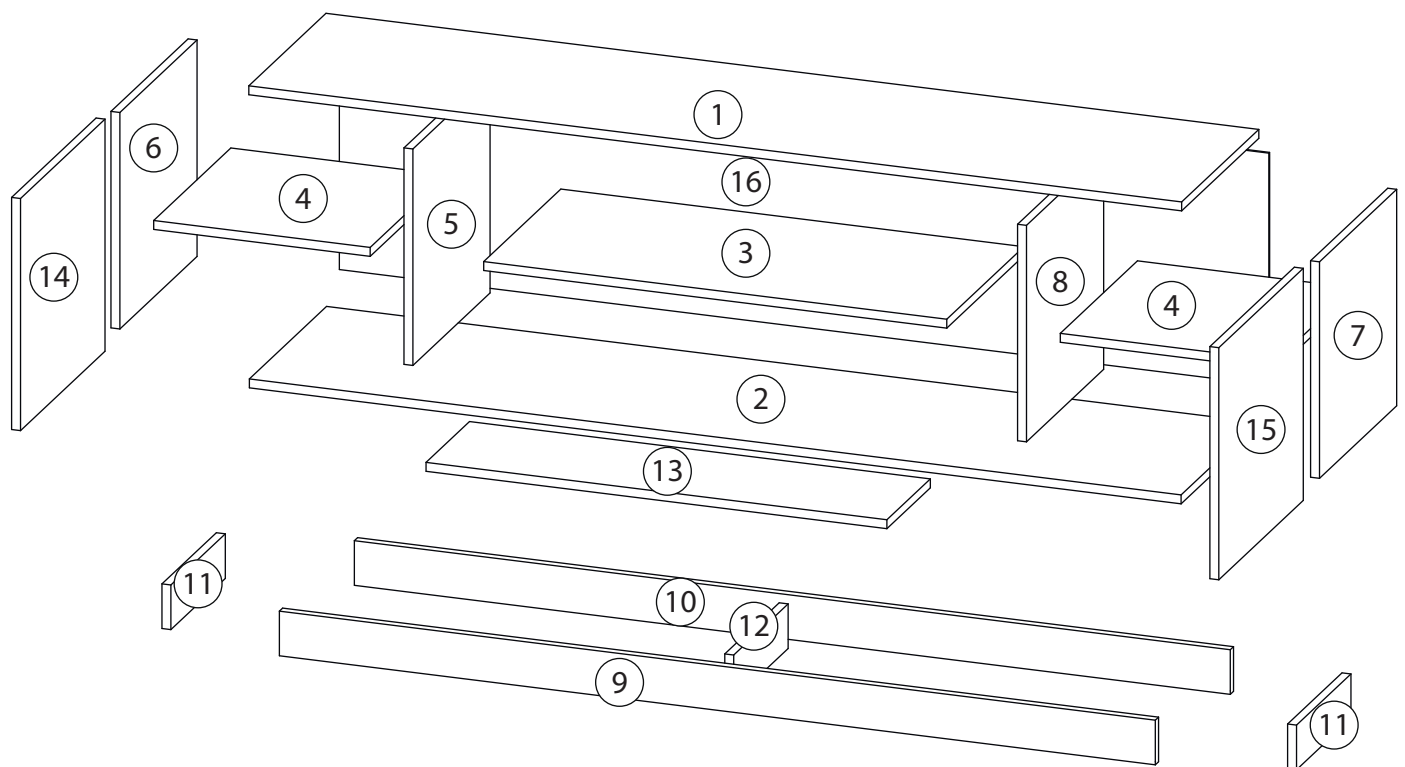
Алиса

Тумба под ТВ -3

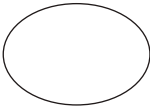
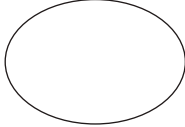
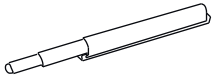
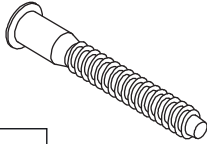
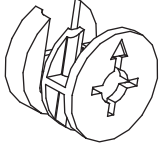

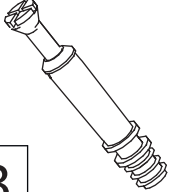
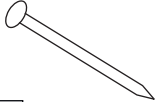
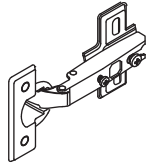
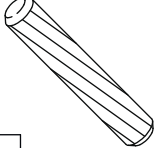


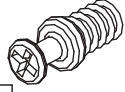


Детали

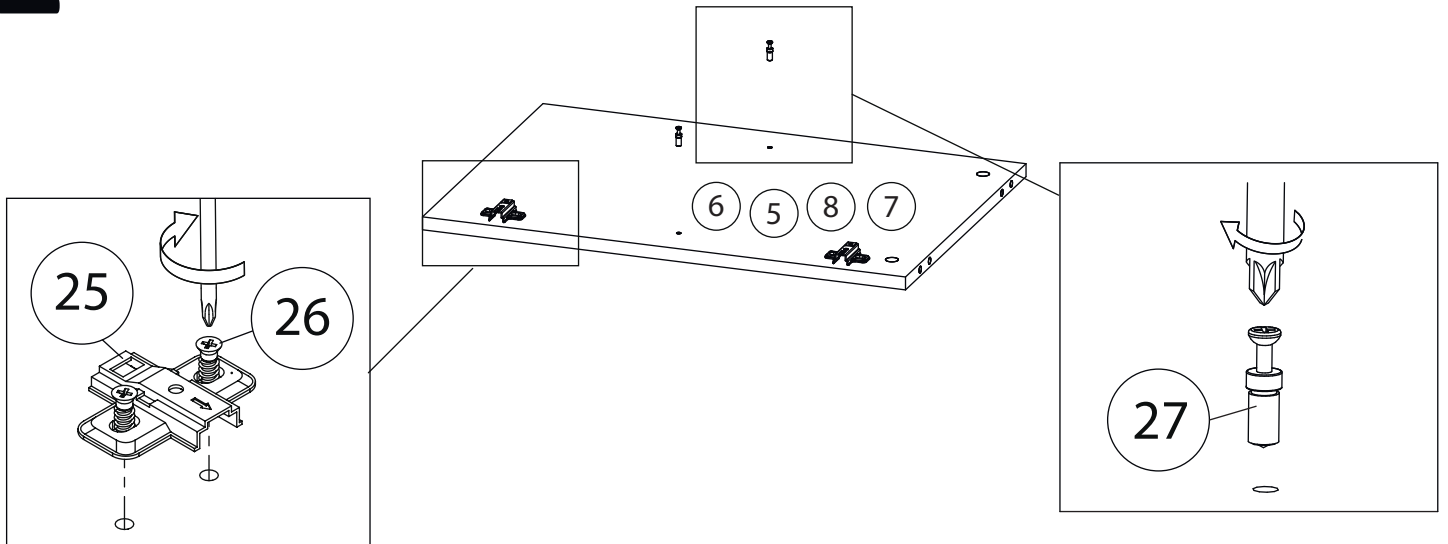
Поз.	Наименование	Кол-во	Длина	Ширина
1	Крыша	1	1672	380
2	Дно	1	1670	380
3	Полка	1	830	380
4	Полка	2	388	380
5	Перегородка	1	388	380
6	Бок левый	1	388	380
7	Бок правый	1	388	380
8	Перегородка	1	388	380
9	Цоколь	1	80	1570
10	Цоколь	1	80	1570
11	Цоколь	2	80	268
12	Цоколь	1	80	268
13	Дверь3	1	826	214
14	Дверь2	1	416	416
15	Дверь1	1	416	416
16	з/с	1	416	1666



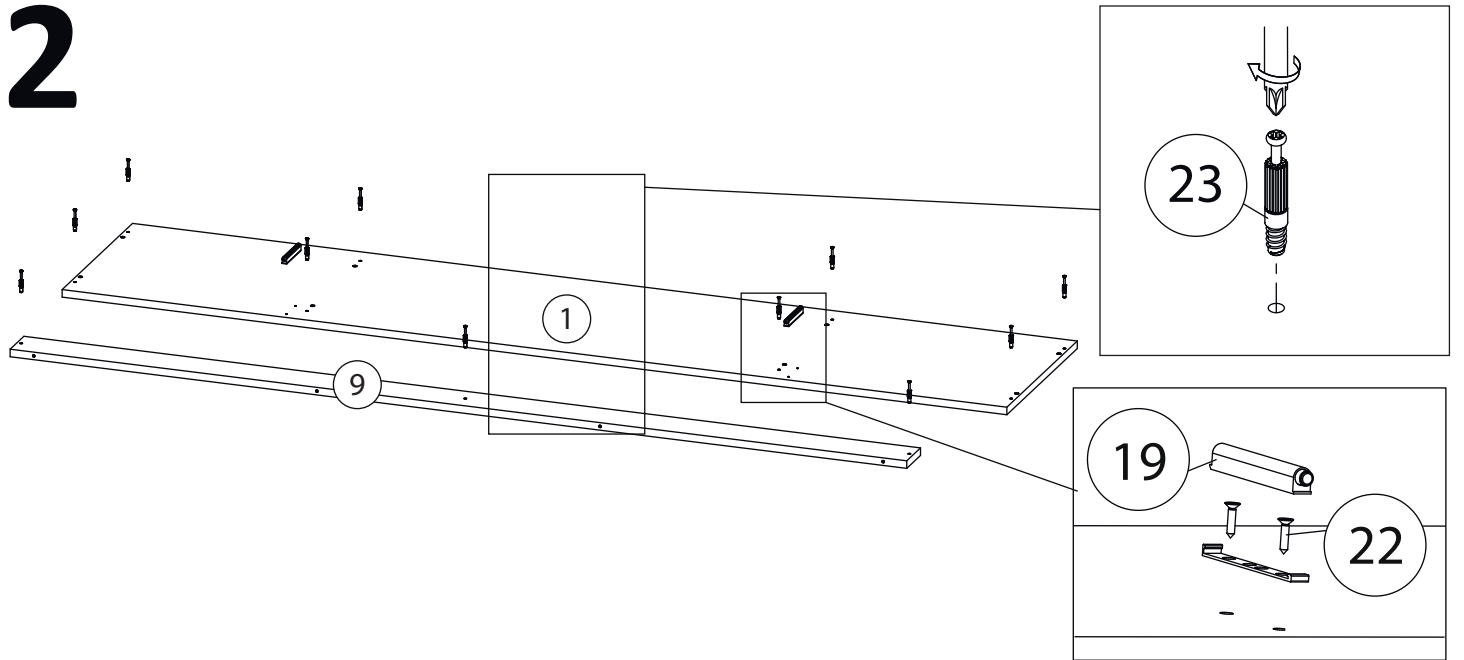
Фурнитура

				
17	18	19	20	21
<u>Заглушка</u> <u>Ø13</u>	<u>Заглушка</u> <u>Ø17-20</u>	<u>Упор-защелка</u> <u>с толкателем</u>	<u>Евровинт 7x50</u>	<u>Эксцентрик</u>
				
22	23	24	25	26
<u>Саморез 3,5x16</u>	<u>Шток эксцентрика</u>	<u>Гвоздь 1,6x25</u>	<u>Петля накладная</u>	<u>Шкант бук</u>
				
27	28	29		
<u>Евровинт 6,3x13</u>	<u>Стяжка VB35</u>	<u>Винт для стяжки</u> <u>VB35</u>		

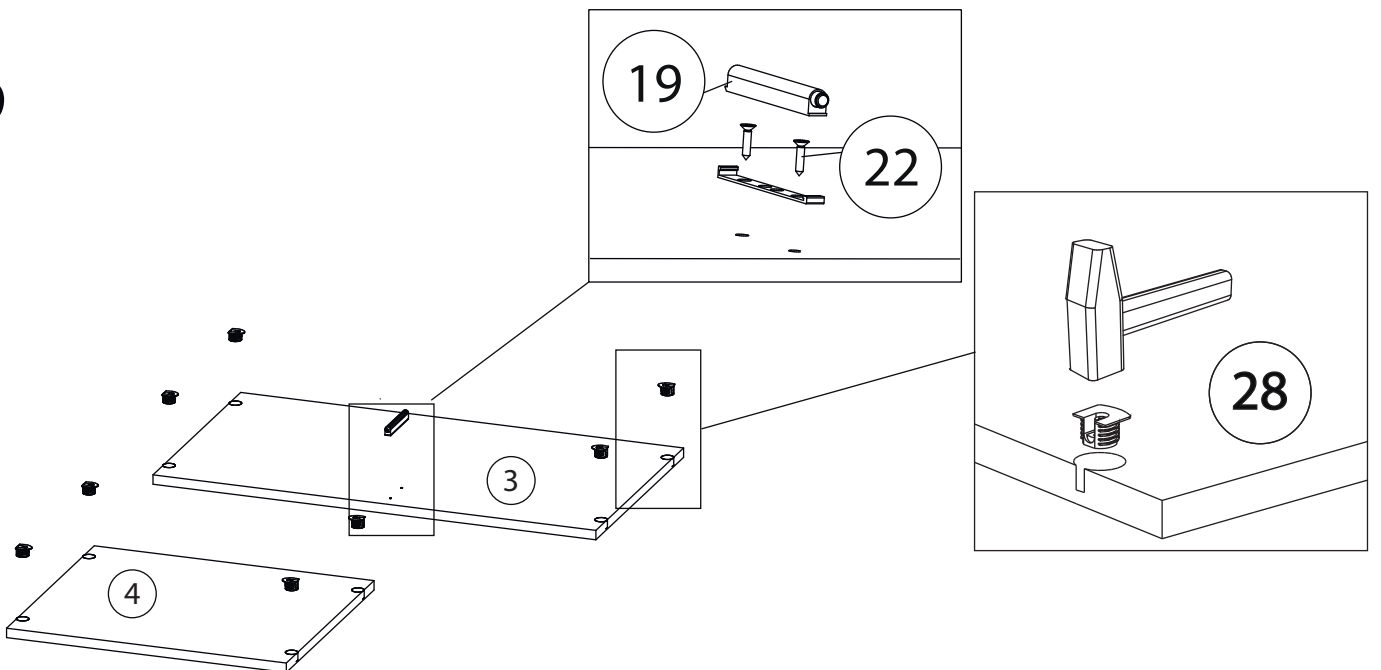
1



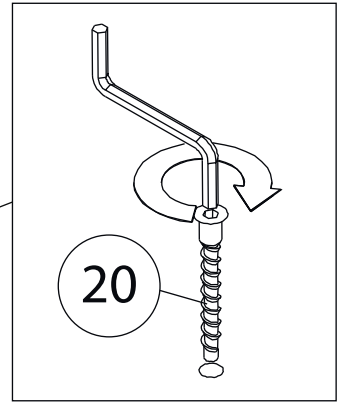
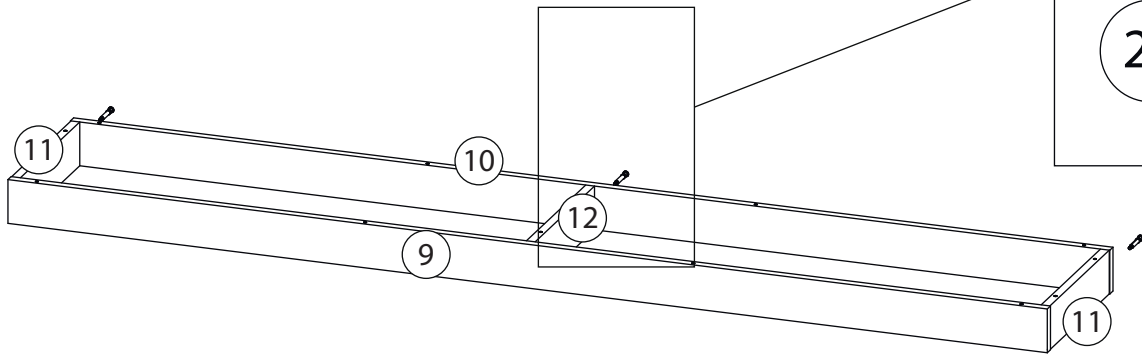
2



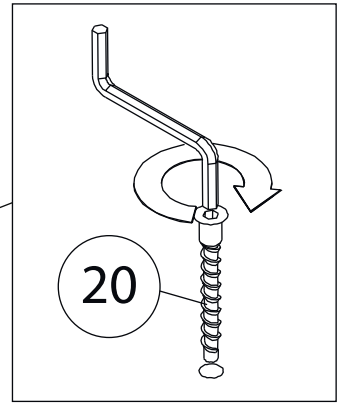
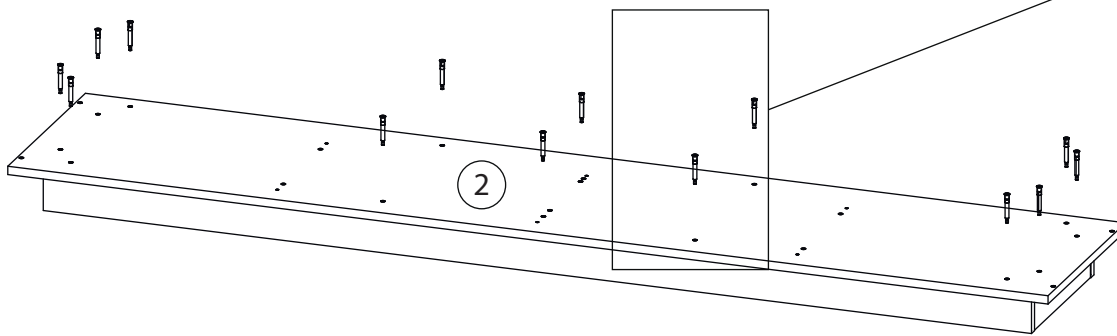
3



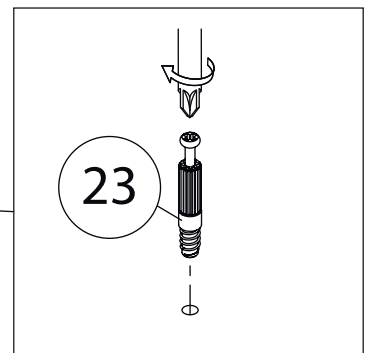
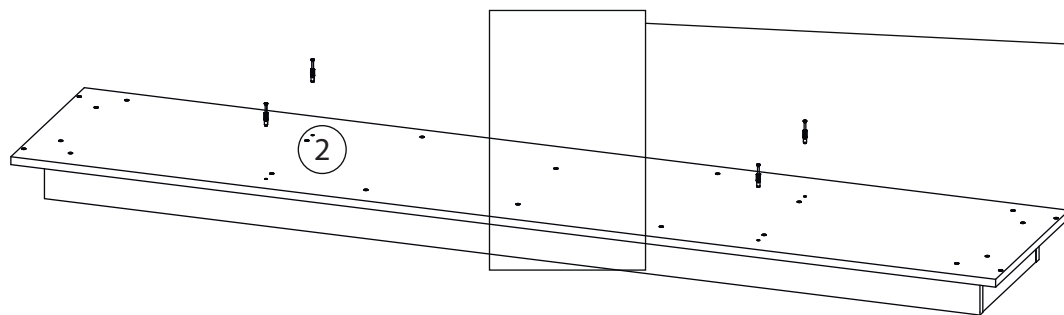
4



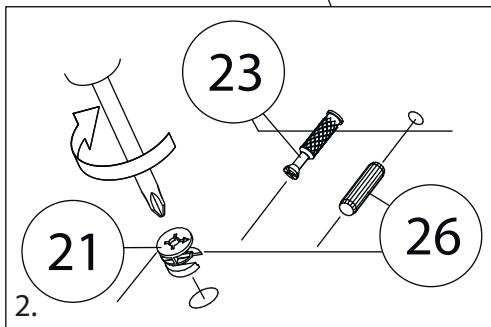
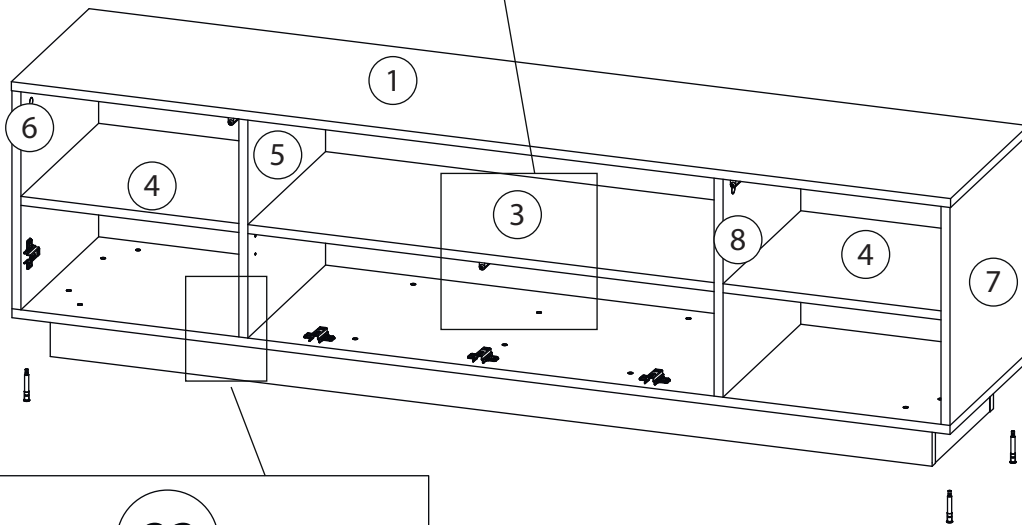
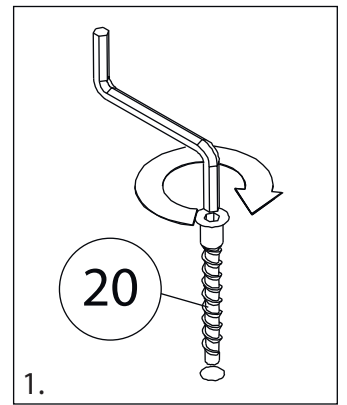
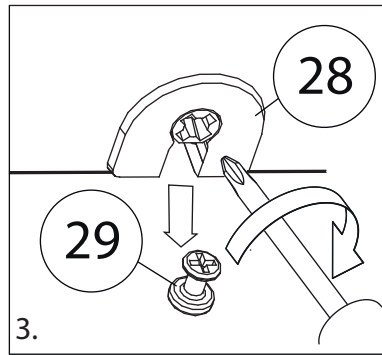
5



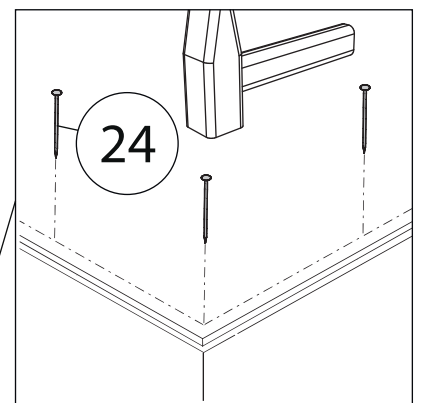
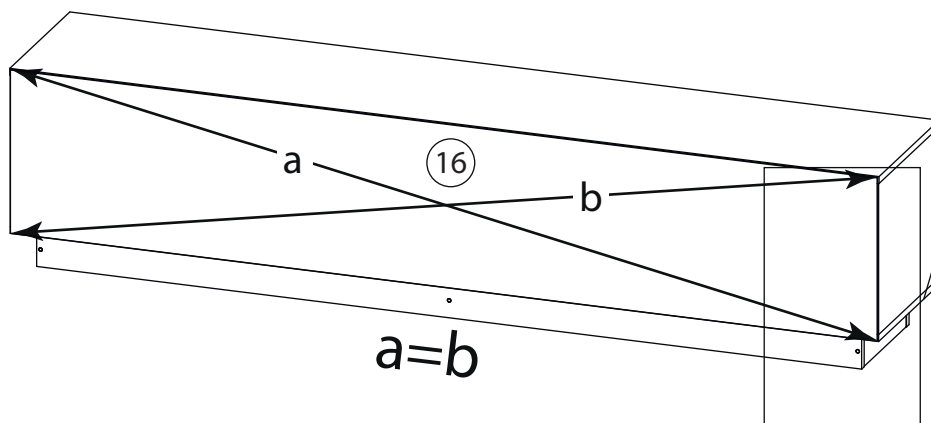
6



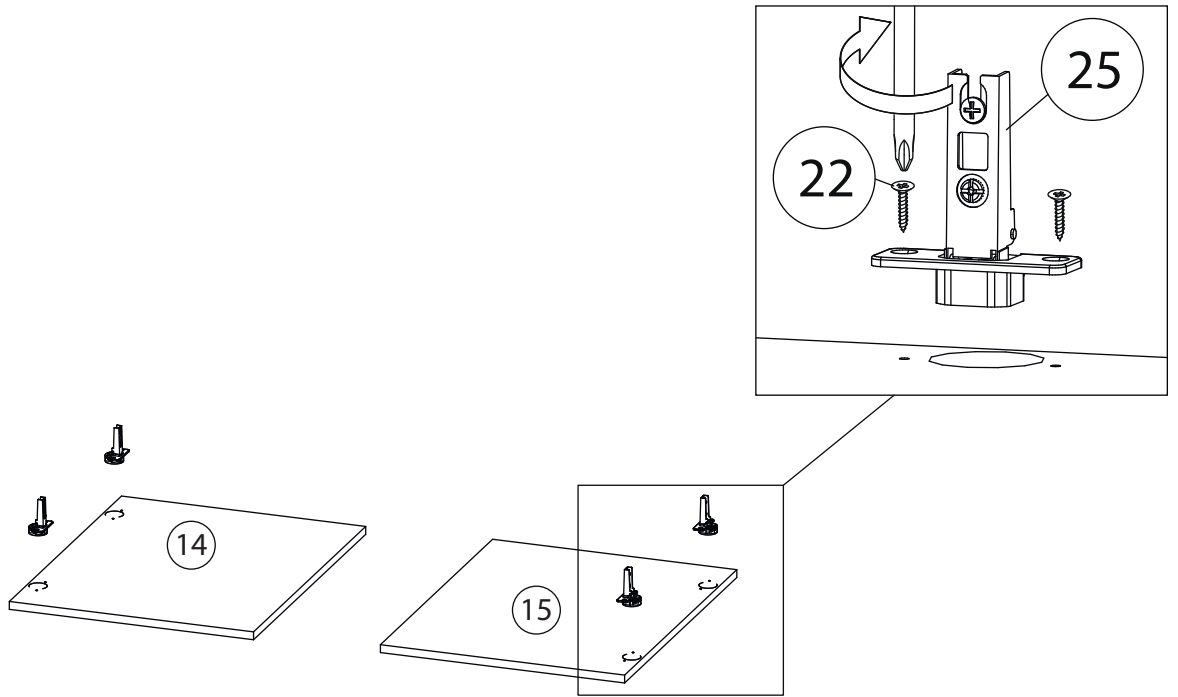
7



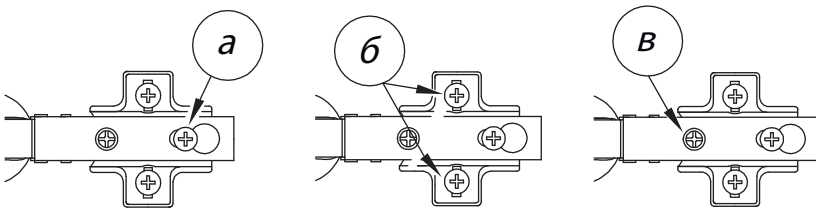
8



10

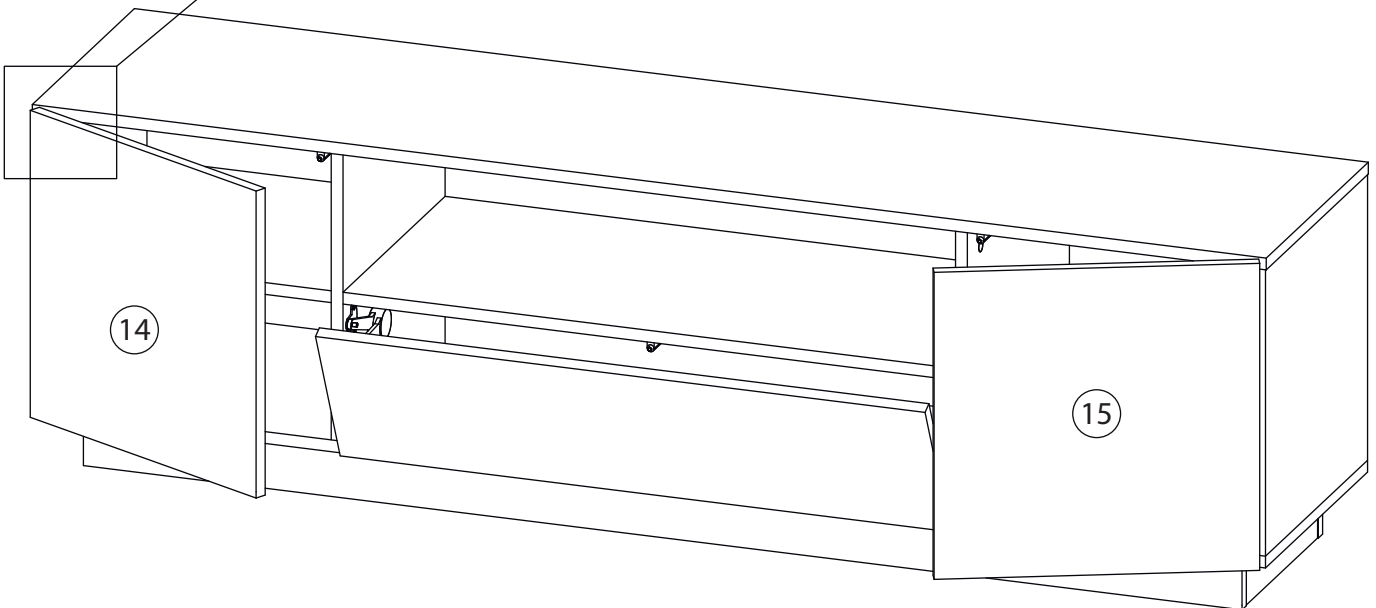


Заклеить технические отверстия заглушками.



Регулировка петель
а - регулировка расстояния между дверью и корпусом
б - регулировка положения двери по-вертикали
в - регулировка положения ТТдвери по-горизонтали

11



Заклеить технические отверстия заглушками.