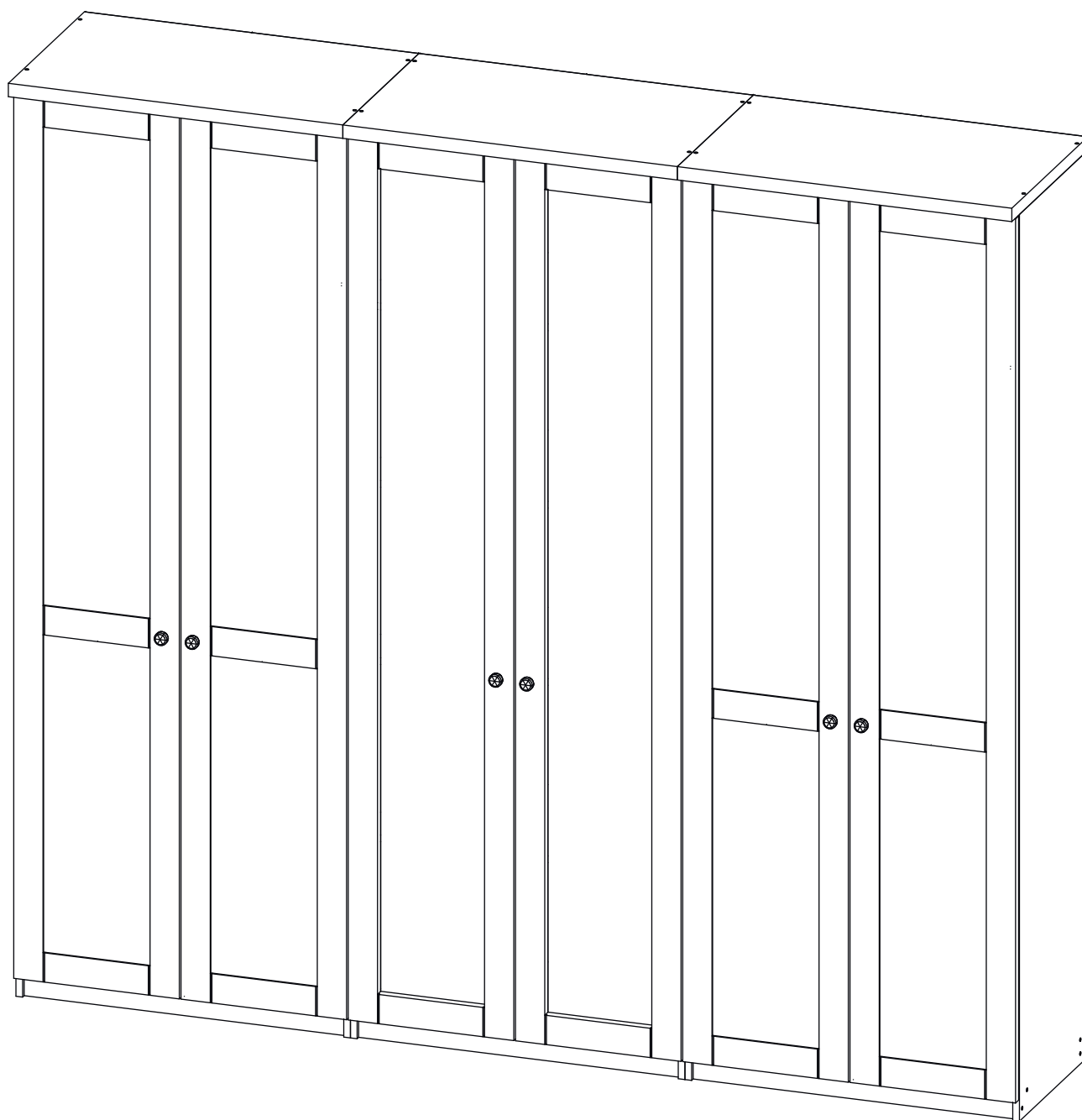


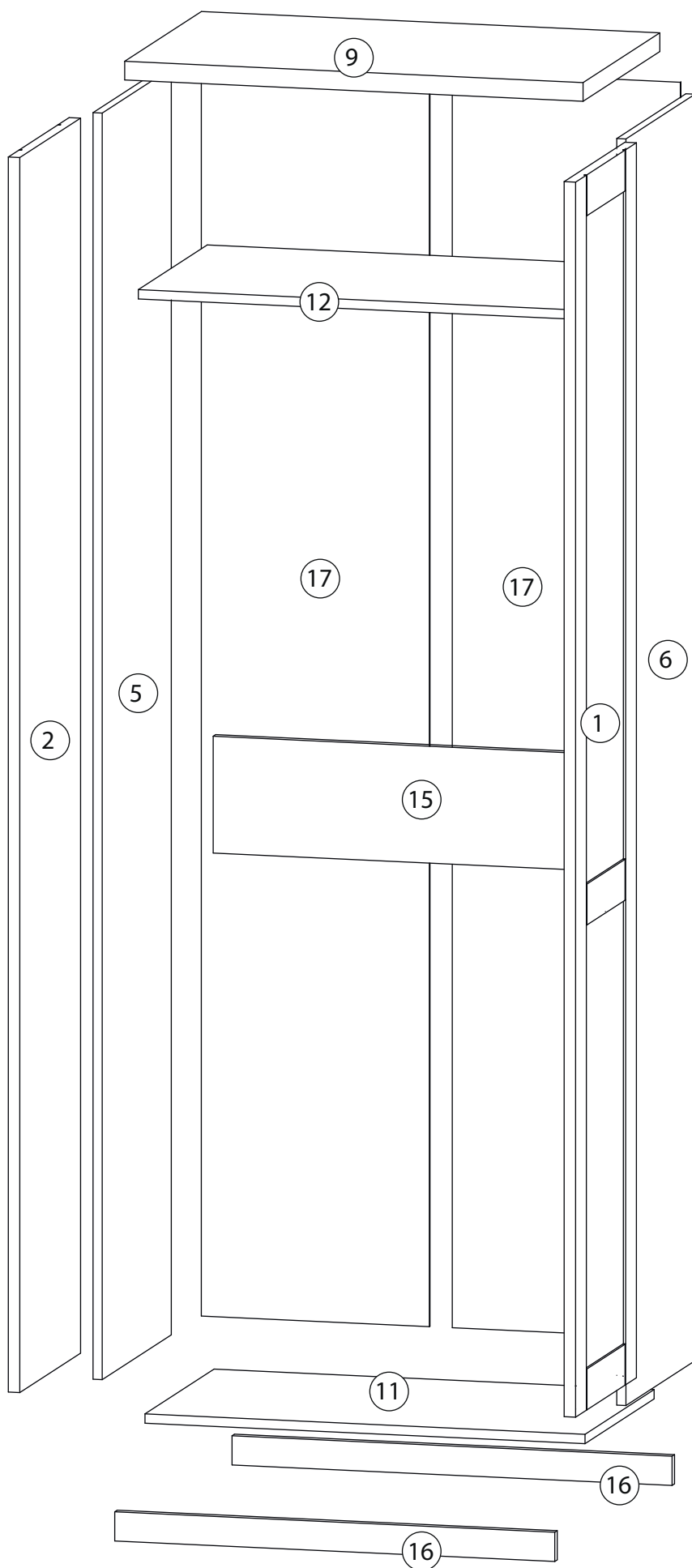
# Инструкция по сборке

## София

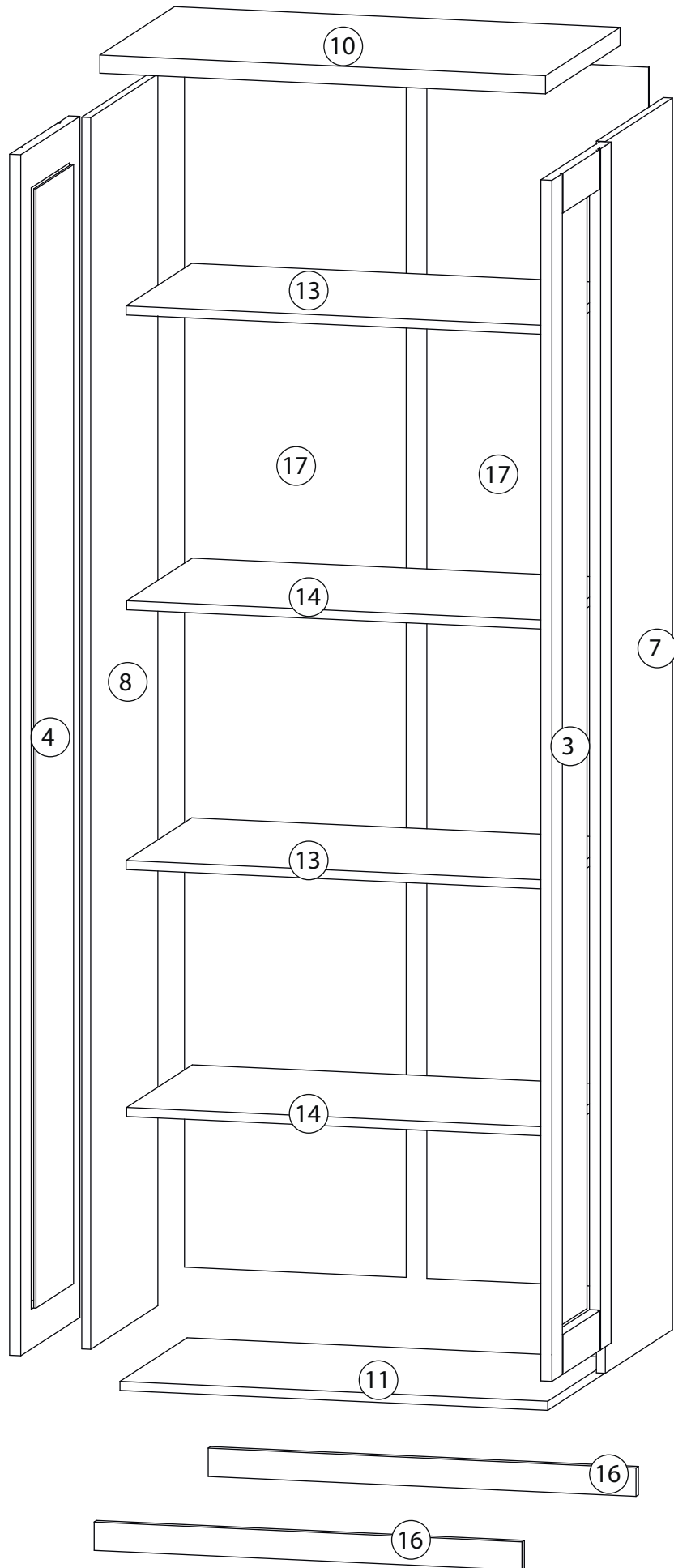
### Шкаф распашной - 4



# Детали



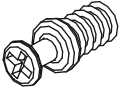
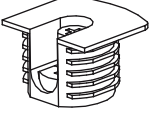
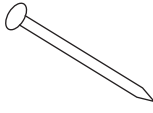
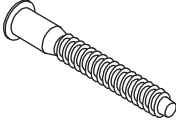
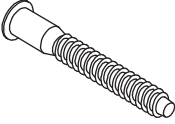
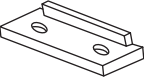
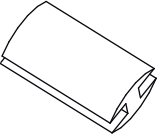
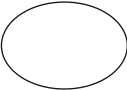



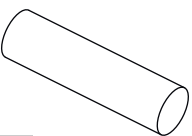
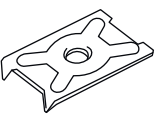
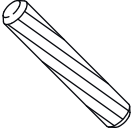
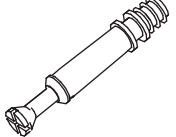

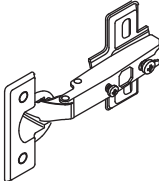
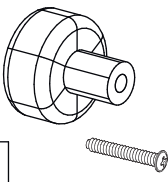
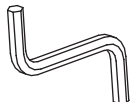
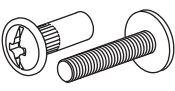
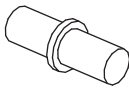
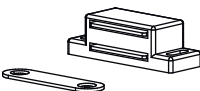
# Детали



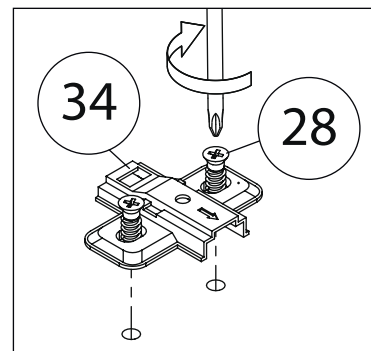
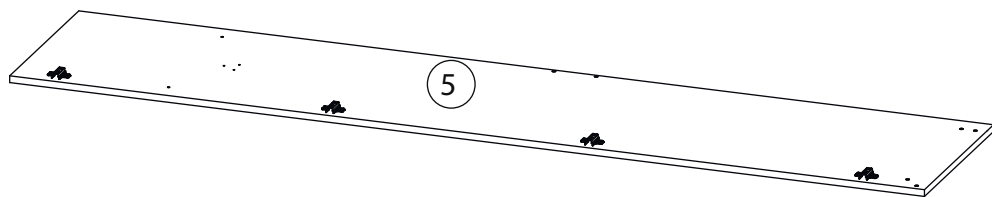
# Фурнитура

Поз.	Наименование	Кол-во	Длина	Ширина	Поз.	Наименование	Кол-во	Длина	Ширина
1	Фасад	2	2114	396	9	Крыша	2	800	500
2	Фасад	2	2114	396	10	Крыша	1	800	500
3	Фасад	1	2114	396	11	Дно	3	768	450
4	Фасад	1	2114	396	12	Горизонталь	2	768	449
5	Бок левый	2	2168	450	13	Горизонталь	2	768	440
6	Бок правый	2	2168	450	14	Полка	2	766	440
7	Бок правый	1	2168	450	15	Ребро жёсткости	2	768	200
8	Бок левый	1	2168	450	16	Цоколь	6	768	50
					17	Задняя стенка ЛХДФ	6	2150	398

# Фурнитура

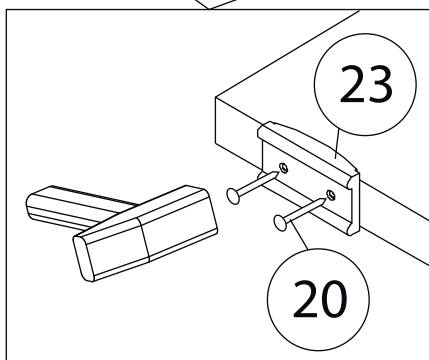
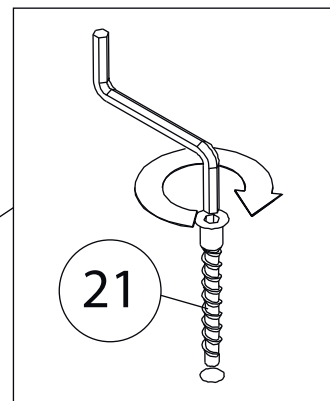
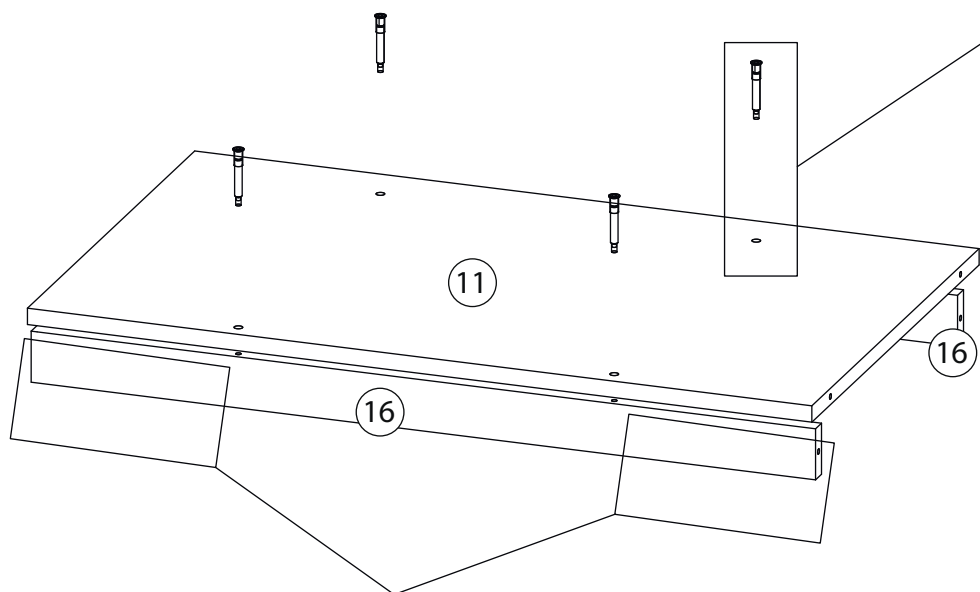
					
18	19	20	21	22	23
<u>Винт для стяжки VB35</u>	<u>Стяжка VB35</u>	<u>Гвоздь 1,6x25</u>	<u>Евровинт 7x50</u>	<u>Евровинт 7x70</u>	<u>Подпятник</u>
					
24	25	26	27	28	29
<u>Профиль для ДВП</u>	<u>Заглушка самоклеющаяся</u>	<u>Саморез 3,5x16</u>	<u>Штангодержатель</u>	<u>Евровинт 6,3x13</u>	<u>Штанга</u>
					
30	31	32	33	34	35
<u>Скоба для задней стенки</u>	<u>Шкант бук</u>	<u>Шток эксцентрика</u>	<u>Эксцентрик</u>	<u>Петля накладная</u>	<u>Ручка кнопка</u>
					
36	37	38	39		
<u>Ключ зиг-заг к шестиграннику</u>	<u>Стяжка межсекционная</u>	<u>Полкодержатель</u>	<u>Защелка магнитная</u>		

# 1

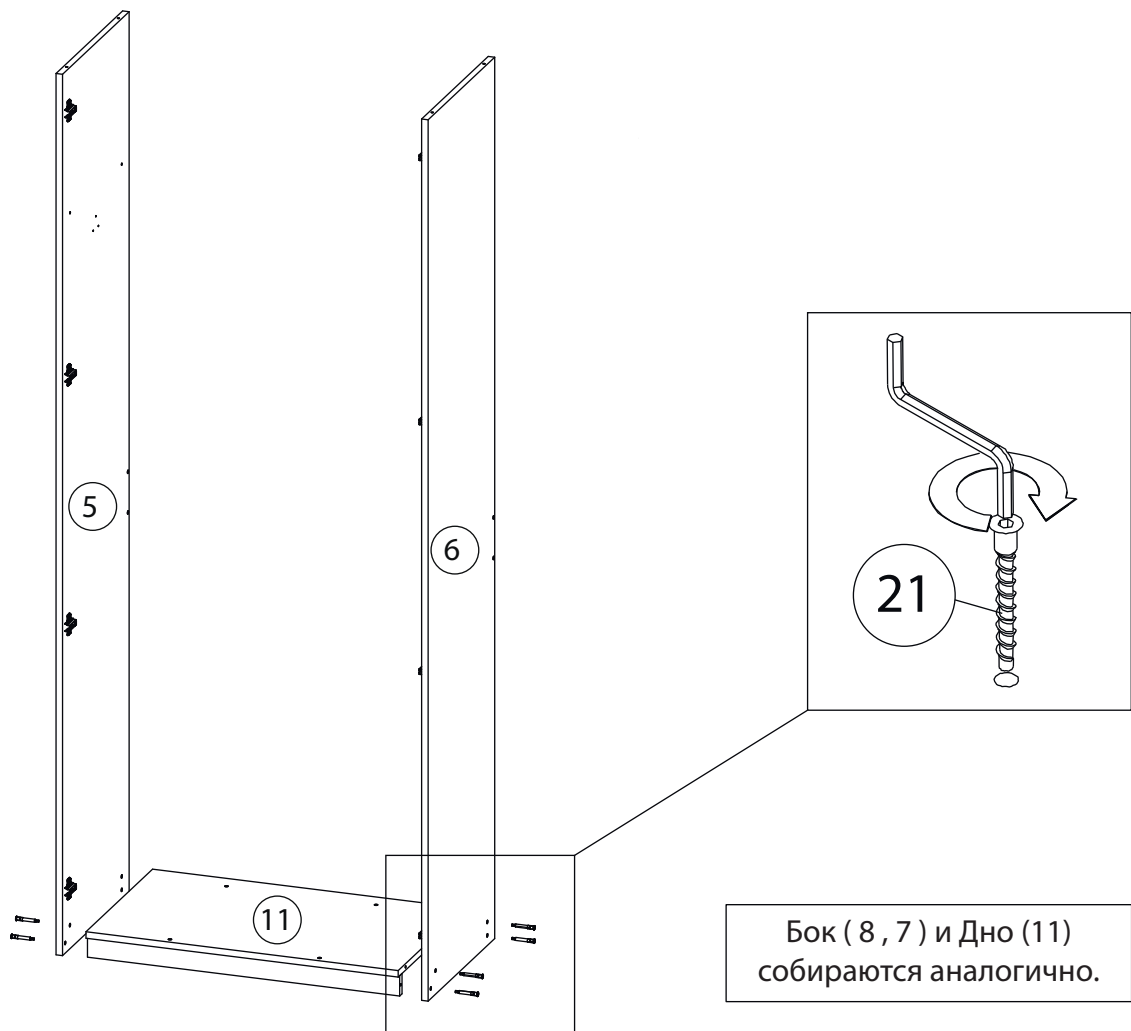


Остальные боковины  
собирается аналогично.

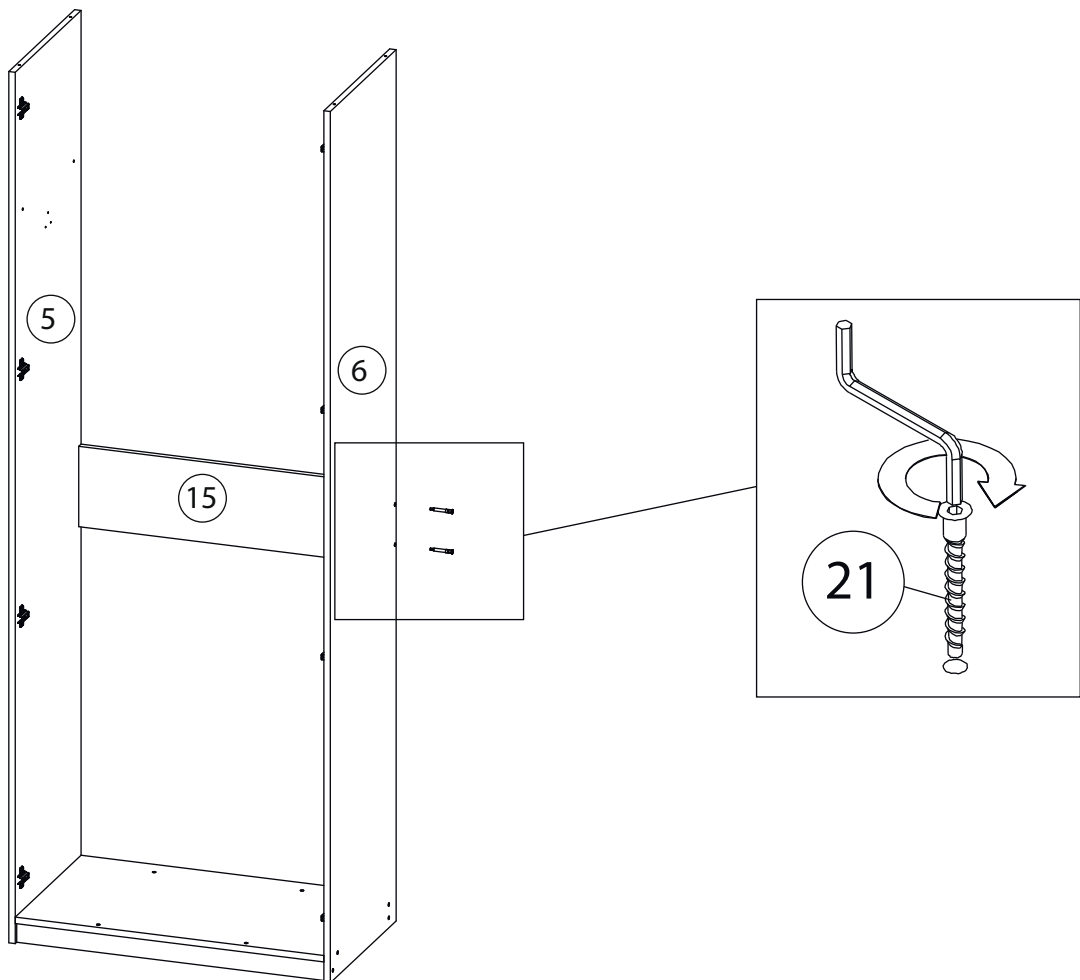
# 2



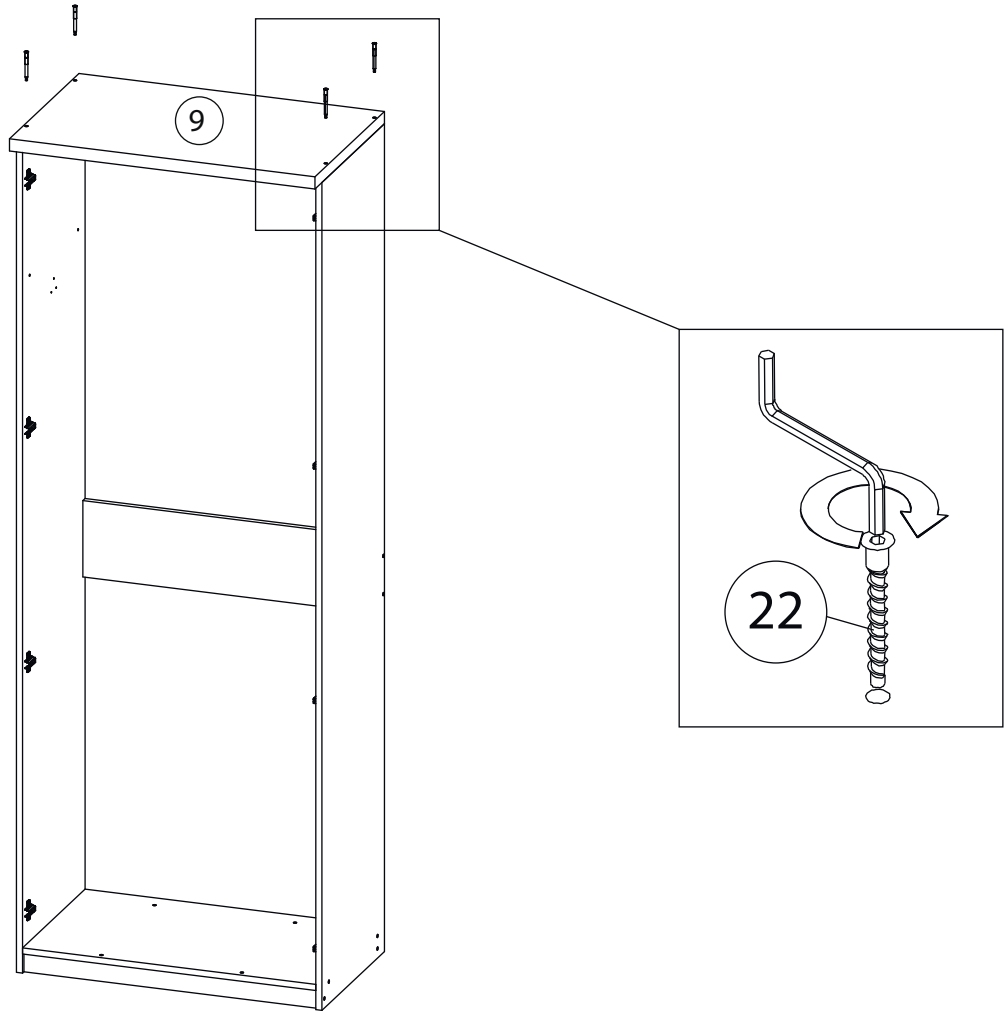
# 3



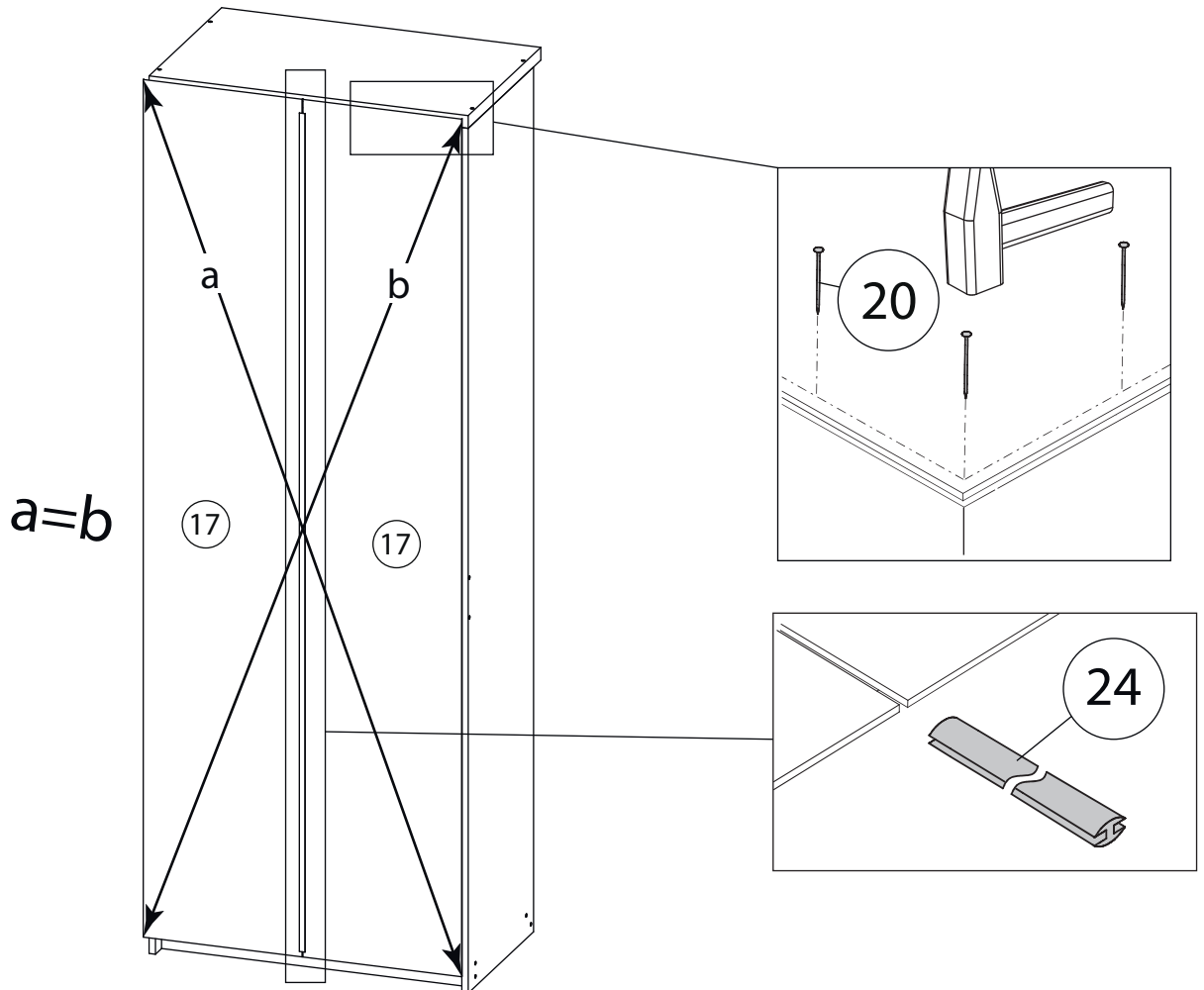
# 4



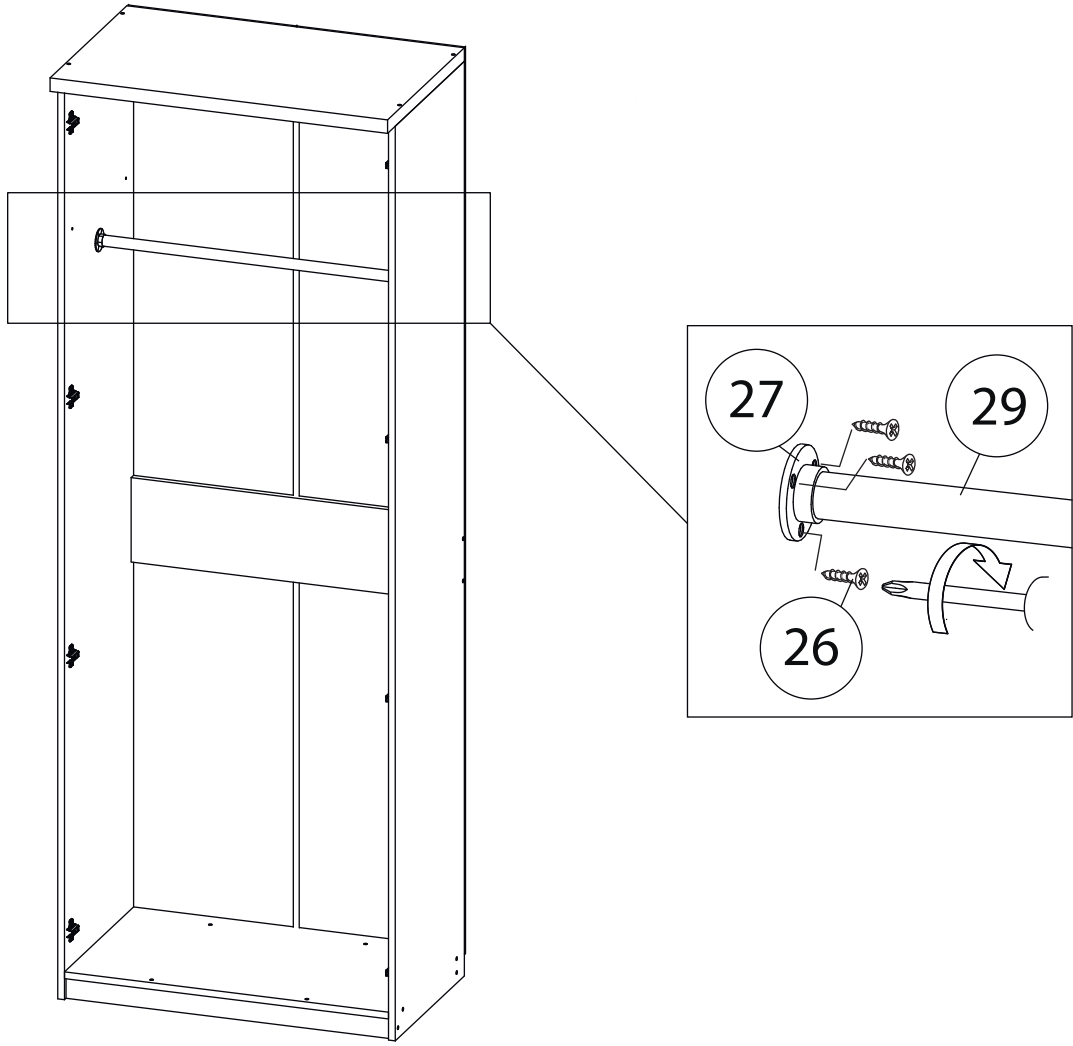
# 5



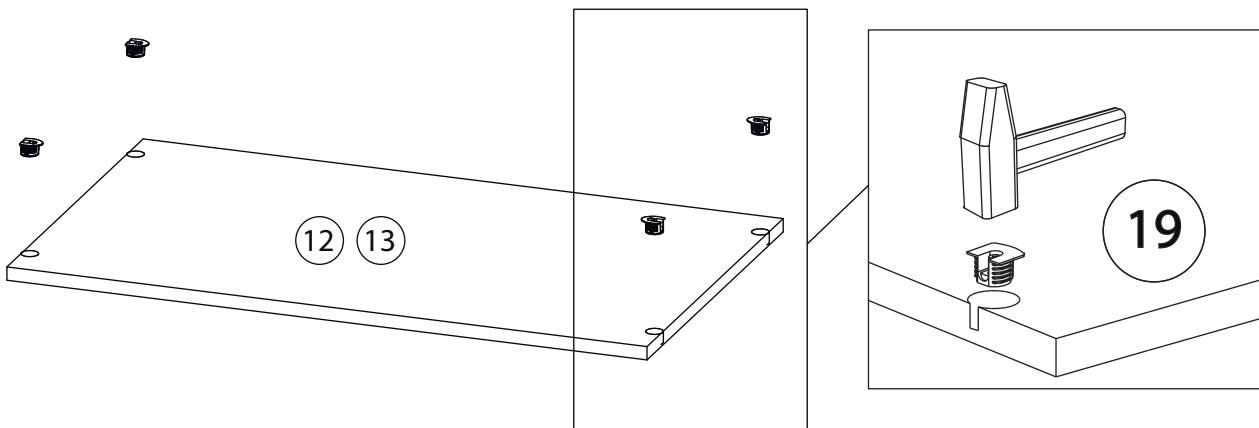
# 6



# 7

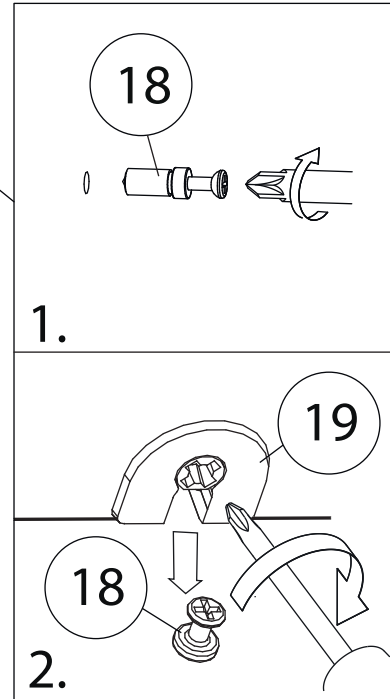
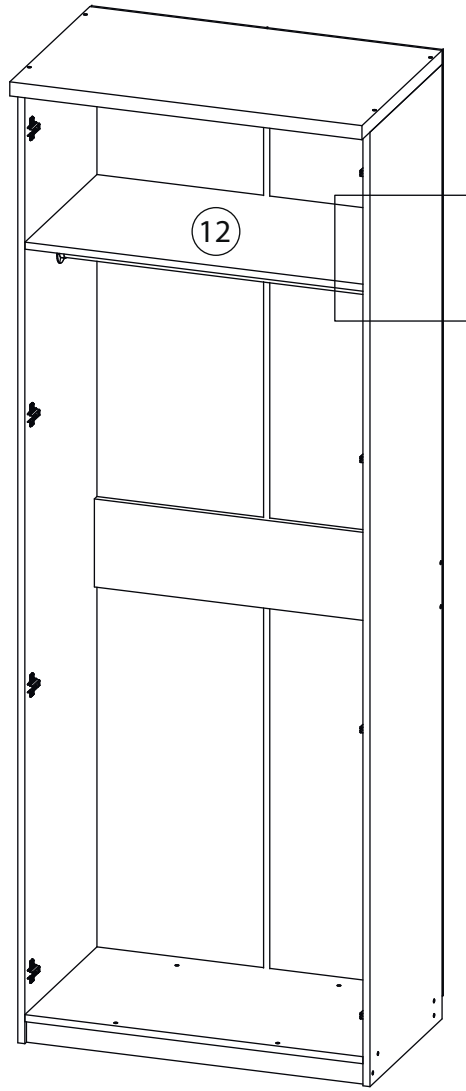


# 8

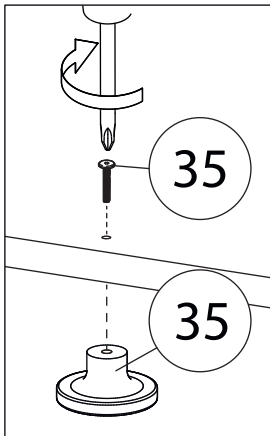
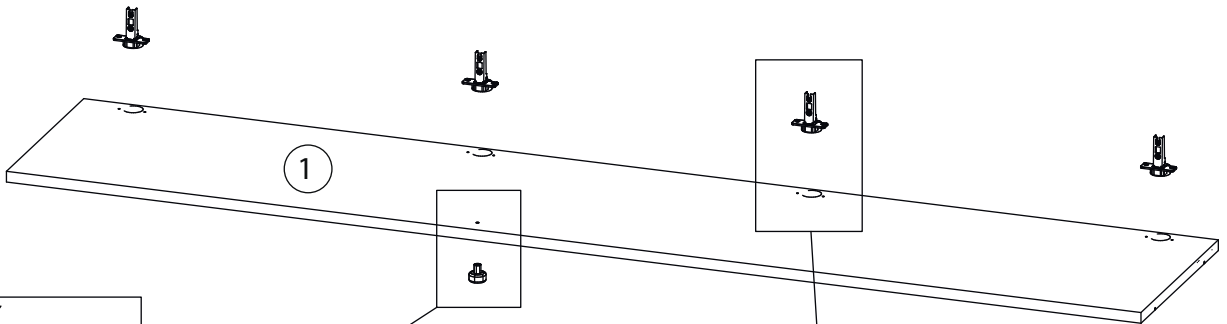




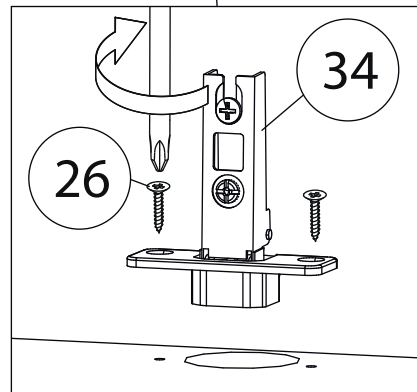
# 9



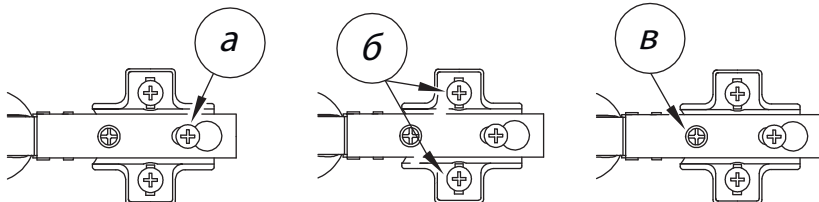
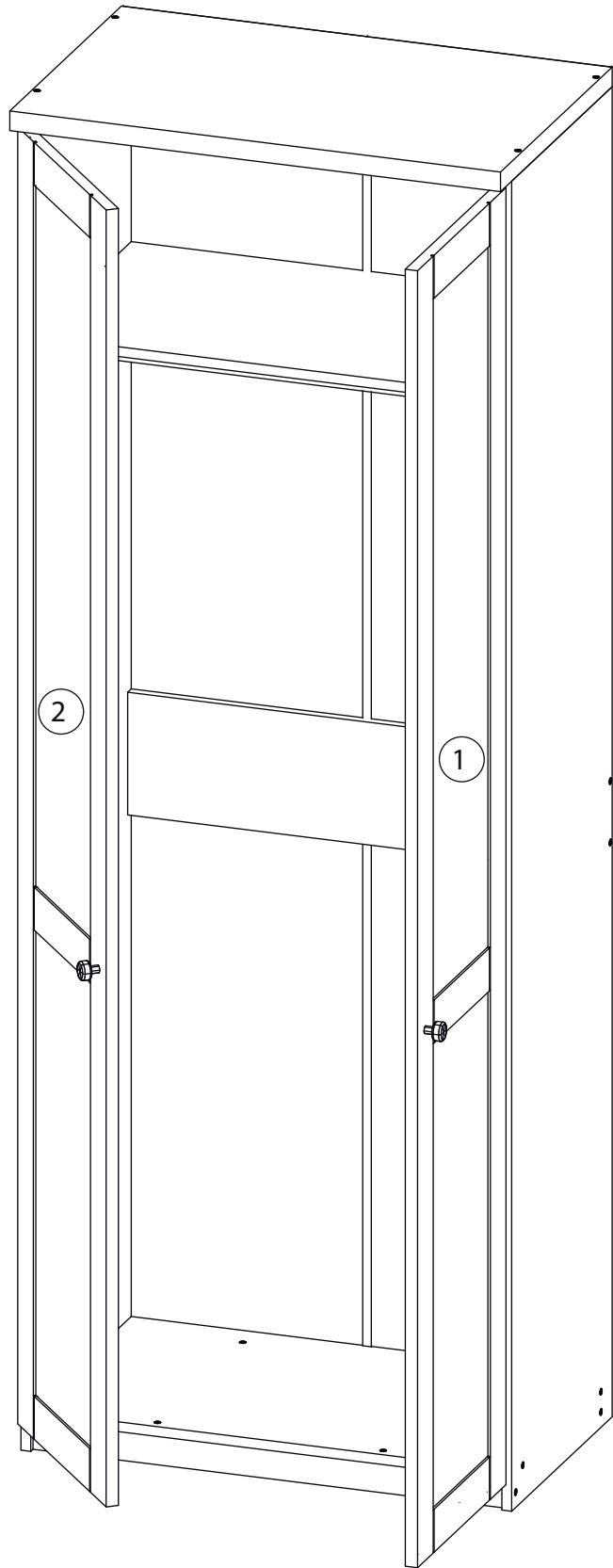
# 10



Остальные фасады  
собирается аналогично.



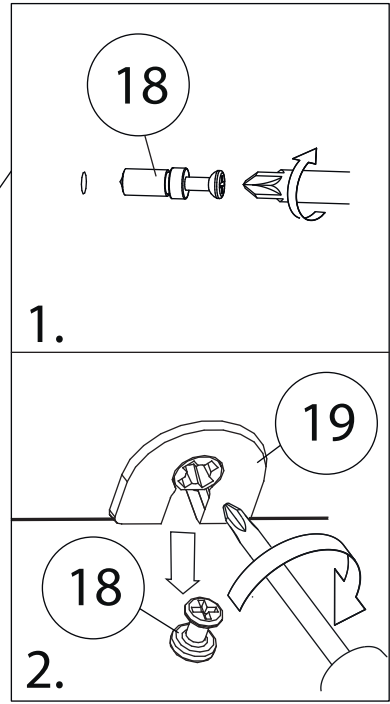
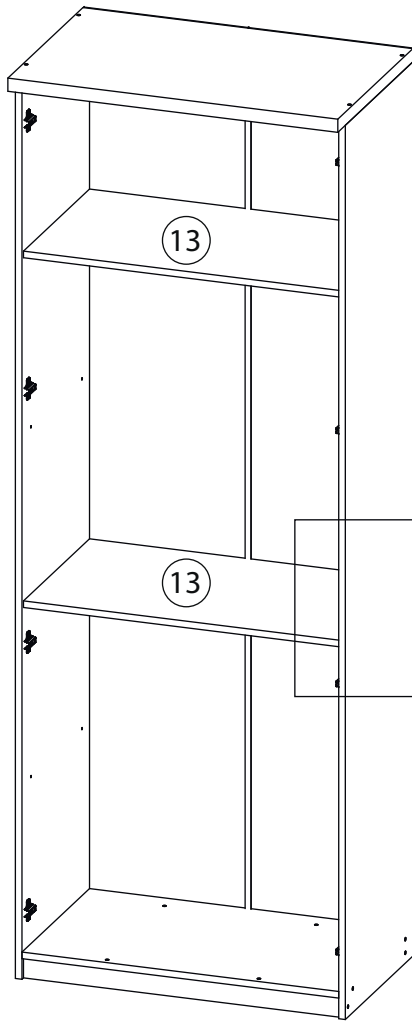
# 11



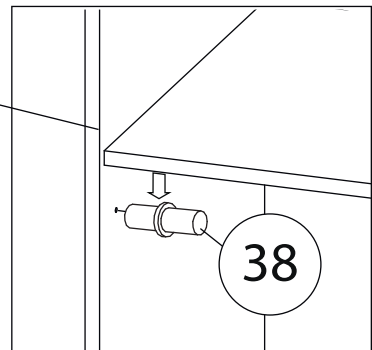
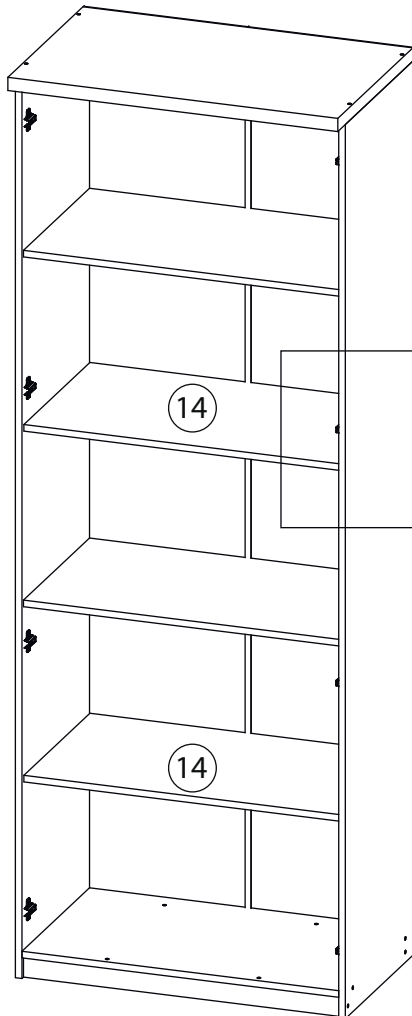
## Регулировка петель

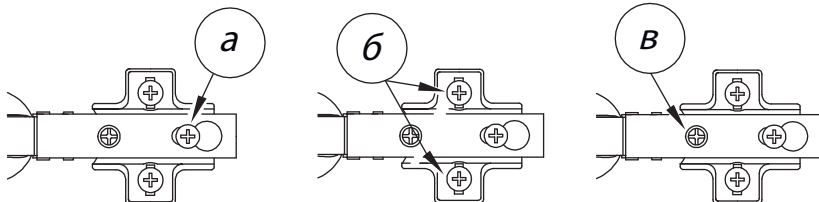
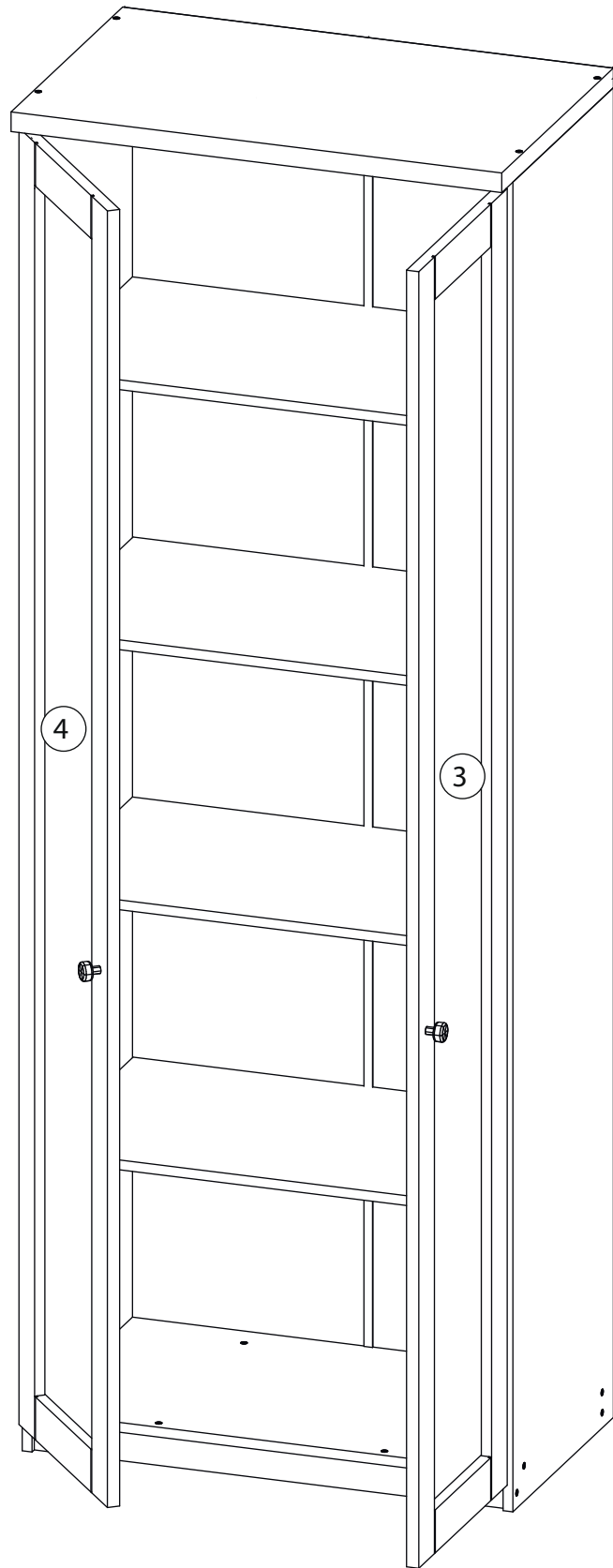
а - регулировка расстояния между дверью и корпусом  
б - регулировка положения двери по-вертикали  
в - регулировка положения двери по-горизонтали

# 12



# 13



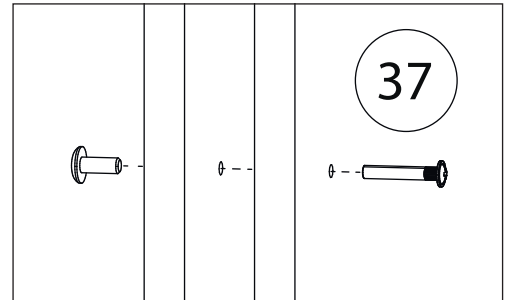
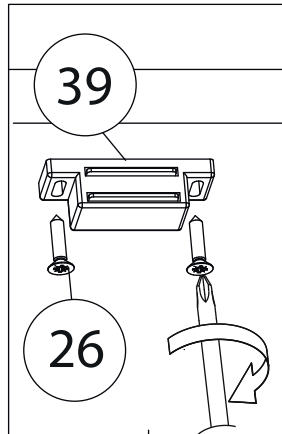
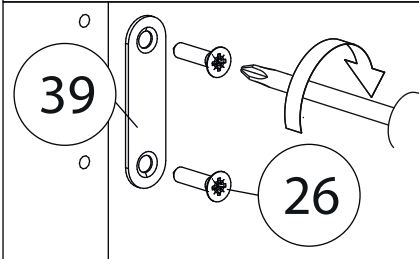


### Регулировка петель

- а - регулировка расстояния между дверью и корпусом
- б - регулировка положения двери по-вертикали
- в - регулировка положения двери по-горизонтали

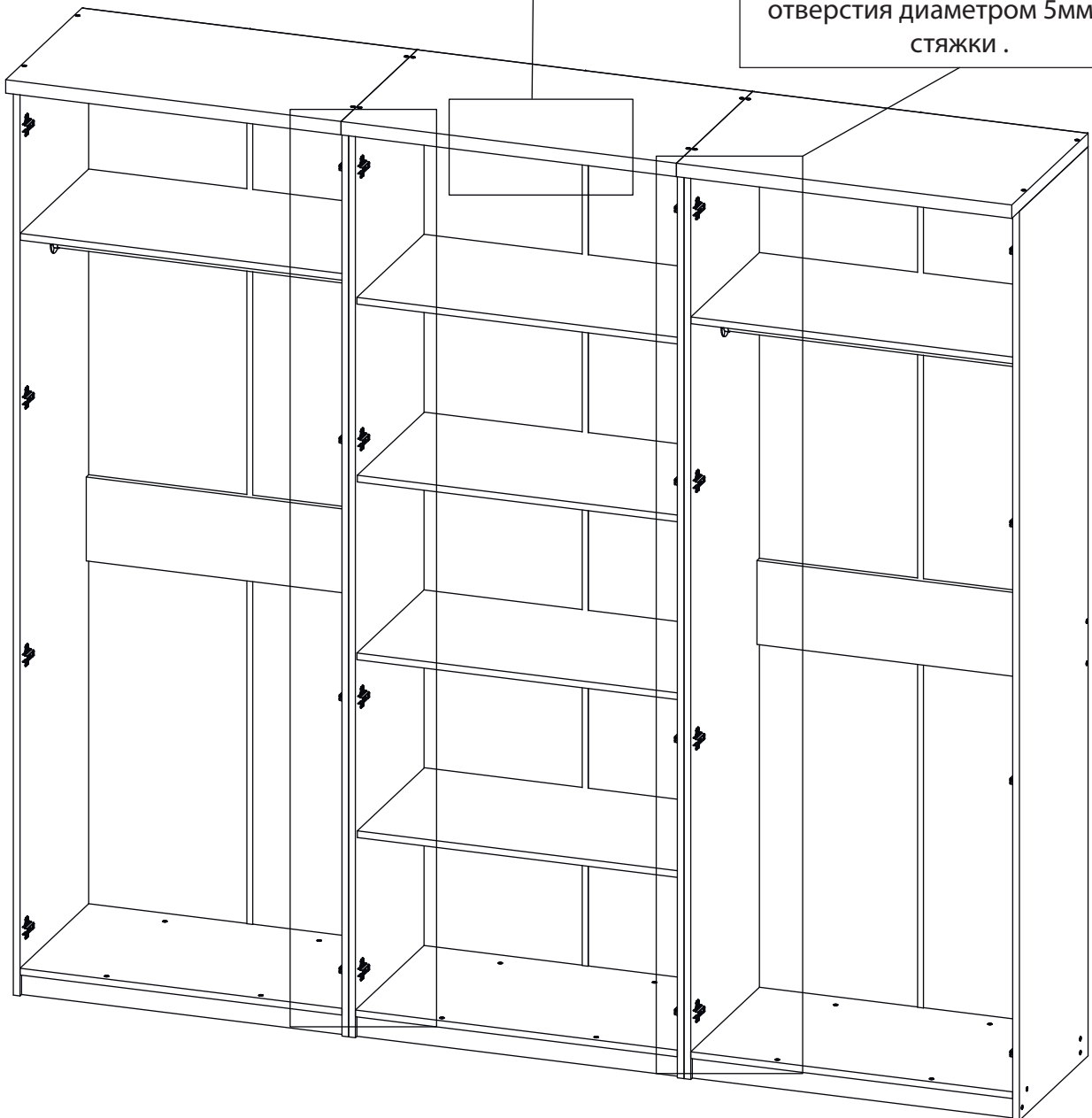
# 15

Ответная часть Магнитной защелки (39) устанавливается на Фасад (4, 3).



Два модуля стягиваются между собой межсекционными стяжками (37).

Предварительно в соприкасающихся боковинах просверливаются сквозные отверстия диаметром 5мм, под стяжки.



Заклеить технические отверстия заглушками.